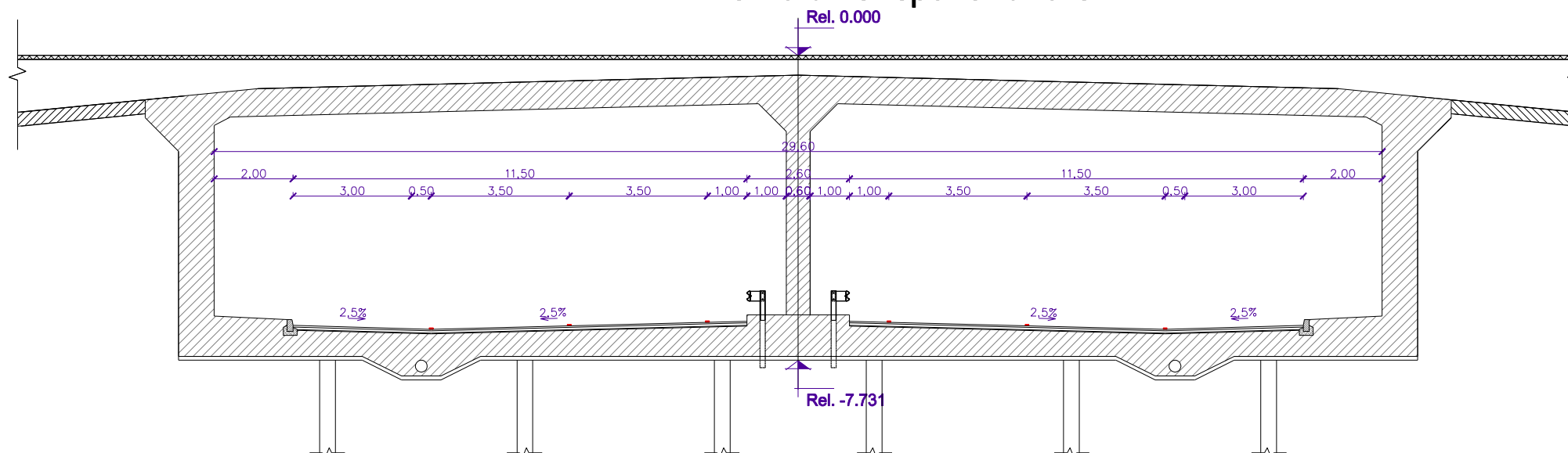


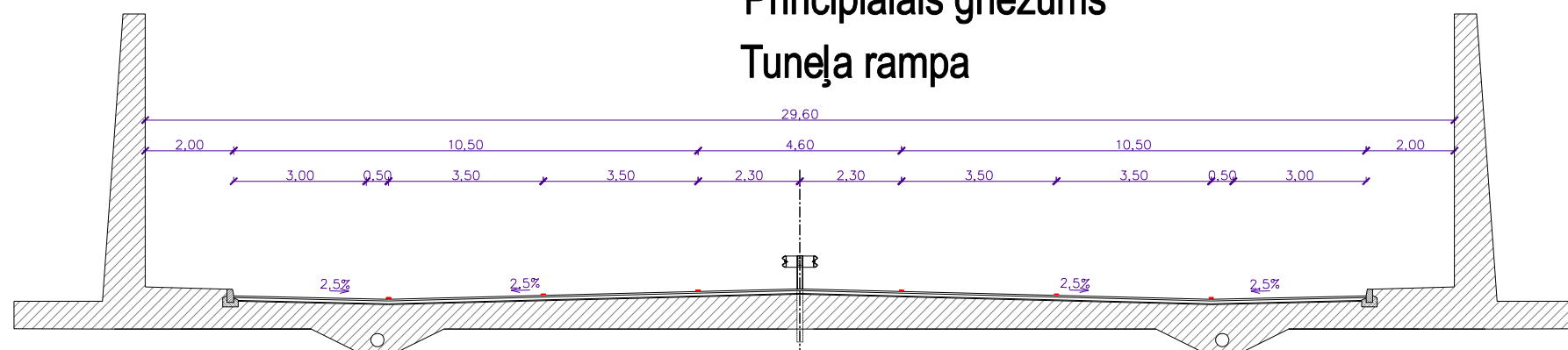
# DETĀLPĀNOJUMS RĪGĀ ADMINISTRATĪVĀ CENTRA TORŅAKALNA TERITORIJAI

## PRINCIPIĀLAIS TUNEĻA ŠĶĒRSGRIEZUMS

Principiālais griezum  
Divkameru transporta tunelis




Principiālais griezum  
Tuneļa rampa



**PIEZĪMES:**

Izstrādājot konkrētās būves tehnisko projektu, pieļaujamas plānoto ielu šķērsgriezumam un garenprofilam izmaiņas ielu sarkanajās līnijās.

DETĀLPĀNOJUMU NODAĻA		Tālr. 7609040	Pasūtītājs	DETĀLPĀNOJUMS - ADMINISTRATĪVĀ CENTRA TORŅAKALNS TERITORIJAI	<b>METRUM</b> 
Izstrādes vadītājs	Sertifikāta nr. M.Kalvāne	10-0797 2010.	Pasūtītājs		
Izstrādāja	J.Bidzāns	2010.	Līguma nr.	RĪGAS DOME	Elizabetes iela 20 Rīga, LV 1050, tālr. 8008100 e-mail: metrum@metrum.lv
			Lapas nosaukums	DA-07-227-IT	Mērogs
				PRINCIPIĀLAIS TUNEĻA ŠĶĒRSGRIEZUMS	Lapa
					Lapu skaits
					M 1:200
					8
					11
					Stadija
					Galīgā redakcija