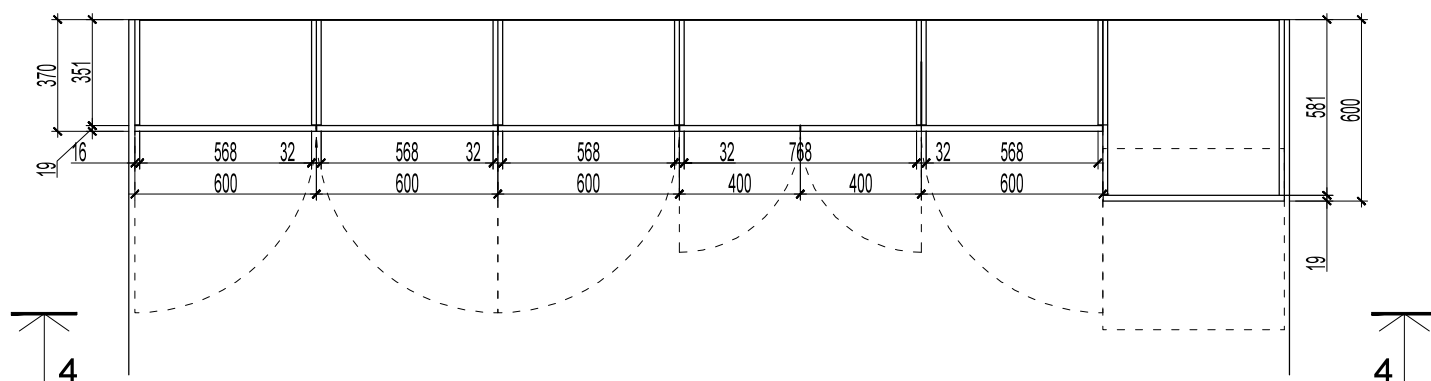


\* Iekšējā karkasa materiāls - EGGER Repro H3306 ST9 Anthracite Chateau Oak

**2-2**



\* Iekšējā karkasa materiāls - EGGER Repro H3306 ST9 Anthracite Chateau Oak

**3-3**

			Pasūtītājs "Latvijas Universitāte"	Pasūtījuma Nr	05-2012
BPV	D. Lapiņa	03.2013.	Objekts LU Medicīnas fakultātes zobārstniecības mācību klīnika Rīga, Aspazijas bulv. 5	Stadija	Lapa
				INT	INT-7
			TELPA NR. 9 Individuāli izgatavojama mēbele Nr.1 Šķēlumi 1-1, 2-2, 3-3, 4-4		Mērogs 1:25
				<b>KROKS</b> SIA "LDU" IZPĒTES UN PROJEKĀSĀNAS BIŅROIS	