

5  
3  
4

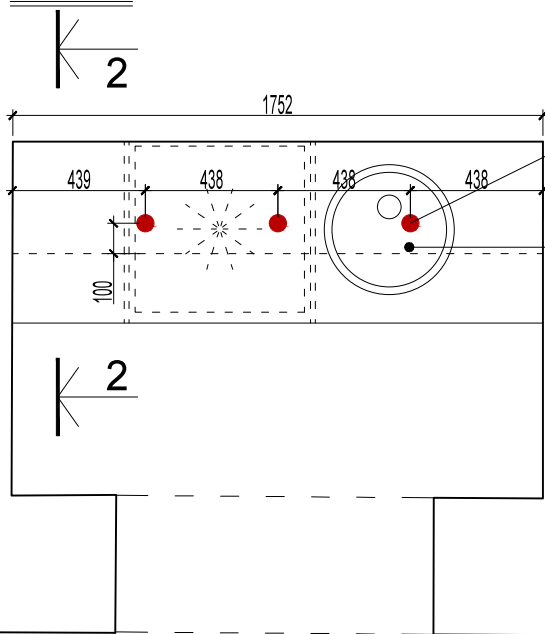
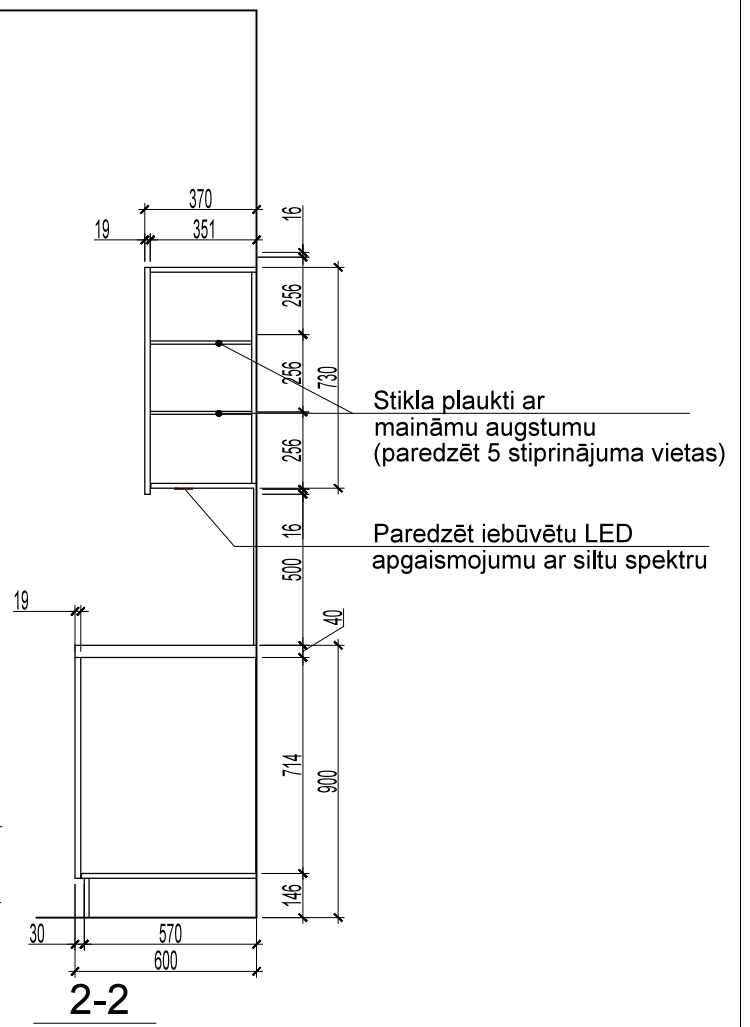
Krāsots (ON.00.90), lakots, pulēts MDF

Krāsots (ON.00.90), lakots, pulēts MDF

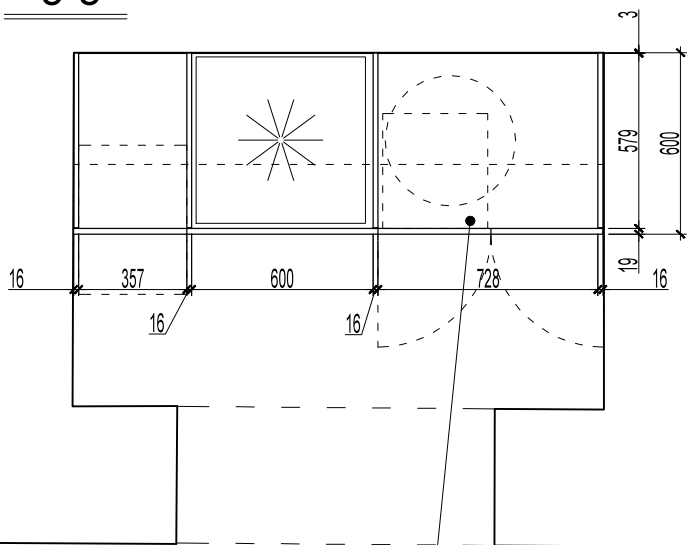
Mākslīgais akmens  
KERROCK 108 snow white

Ozolkoka finierējums  
tonēts - tumši pelēks/brūns  
atbilstošs IKEA Bjursta brown-black

Ozolkoka finierējums  
tonēts - tumši pelēks/brūns  
atbilstošs IKEA Bjursta brown-black



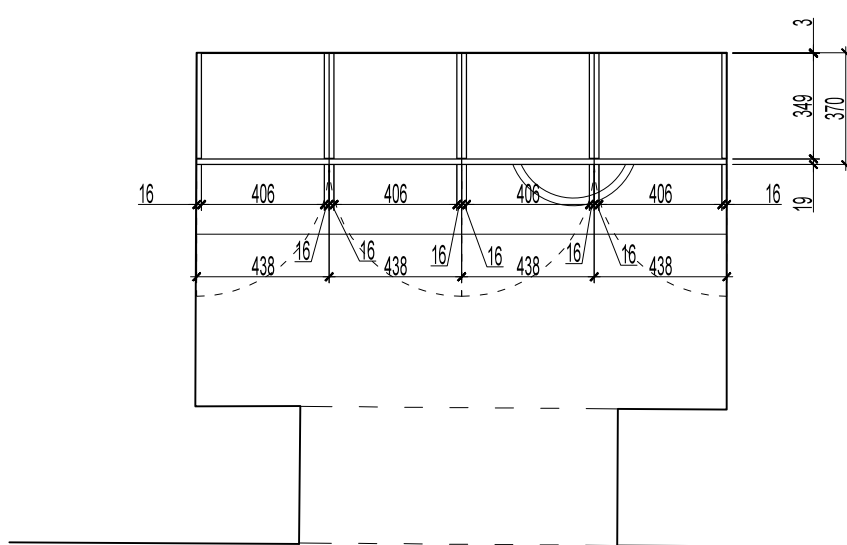
3-3



Zem izlietnes atkritumu tvertne ar 2 nodalījumiem, stiprināt pie fasādes

\* Iekšējā karkasa materiāls - EGGER W1000ST9

4-4



\* Iekšējā karkasa materiāls - EGGER W1000ST9

5-5

			Pasūtītājs "Latvijas Universitāte"	Pasūtījuma Nr	05-2012
BPV	D. Lapiņa	03.2013.	Objekts LU Medicīnas fakultātes zobārstniecības mācību klīnika Rīga, Aspazijas bulv. 5	Stadija	Lapa
				INT	INT-18
			TELPA NR. 20 Individuāli izgatavojama mēbele		Mērogs 1:25