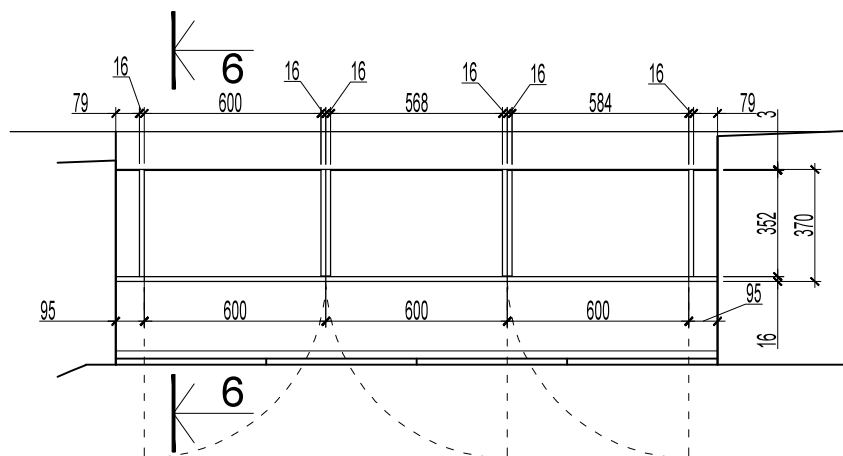


* Iekšējā karkasa materiāls - EGGER Repro H3306 ST9 Anthracite Chateau Oak

4-4



* Iekšējā karkasa materiāls - EGGER Repro H3306 ST9 Anthracite Chateau Oak

5-5

				Pasūtītājs "Latvijas Universitāte"	Pasūtījuma Nr	05-2012
BPV	D. Lapiņa		03.2013.	Objekts LU Medicīnas fakultātes zobārstniecības mācību klīnika Rīga, Aspazijas bulv. 5	Stadija	Lapa
					INT	INT-15
				TELPA NR. 15 Individuāli izgatavojamā mēbele Nr.2 Šķēlumi 4-4, 5-5	 SIA "LDU" IZPĒTES UN PROJEKĀTĒŠANAS BIRŅIS	