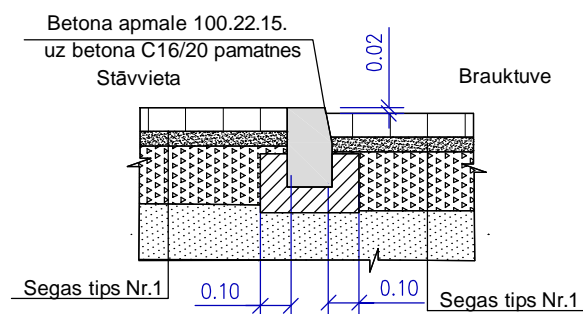


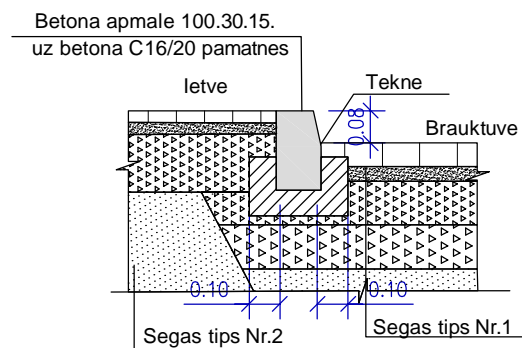
Detaja Nr.1 M1:25

(Stāvvietas saslēgums ar brauktuvi)



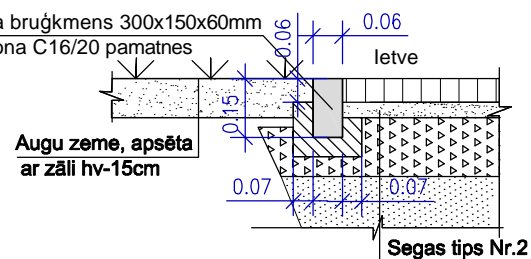
Detaja Nr.2 M1:25

(Brauktuves saslēgums ar ietvi)



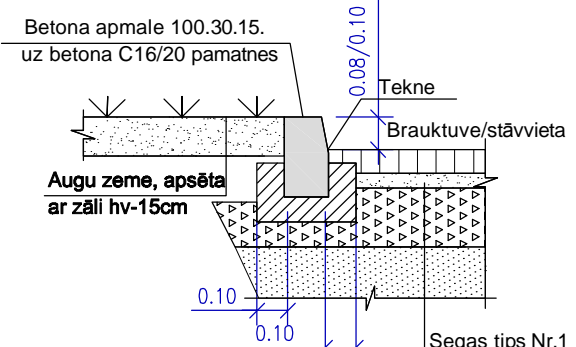
Detaja Nr.3 M1:25

(Ietves saslēgums ar zālienu)

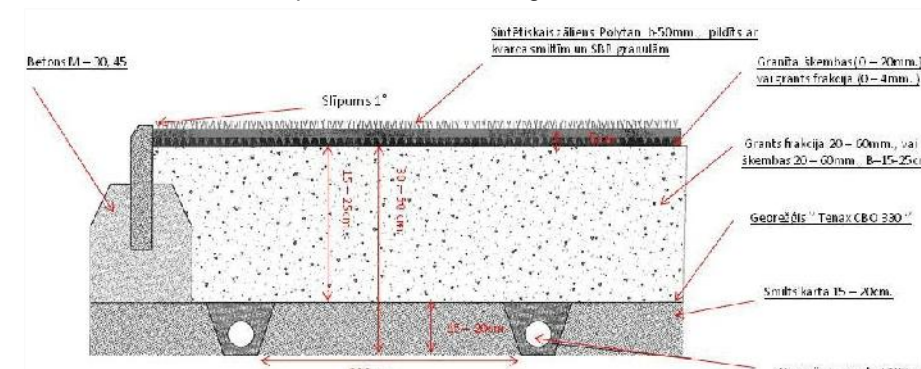


Detaja Nr.4 M1:25

(Brauktuves/stāvvietas saslēgums ar zālienu)

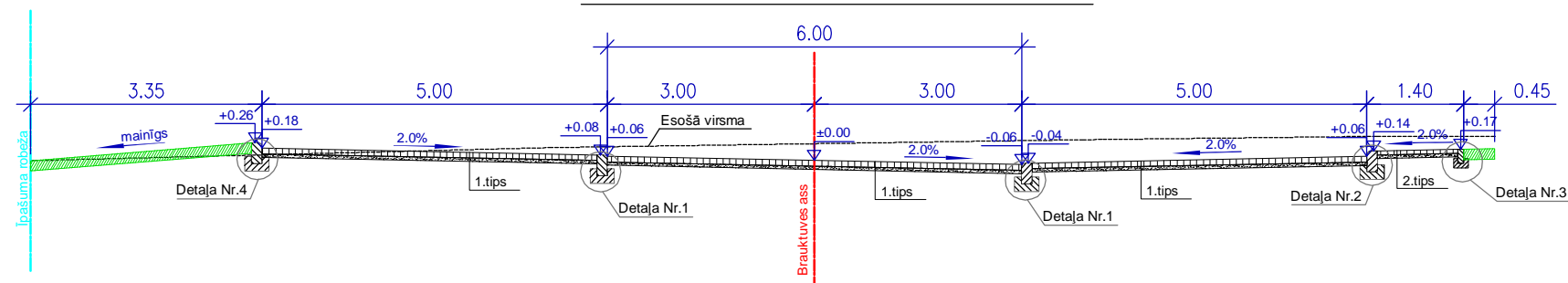


Sporta laukuma šķērsriezums

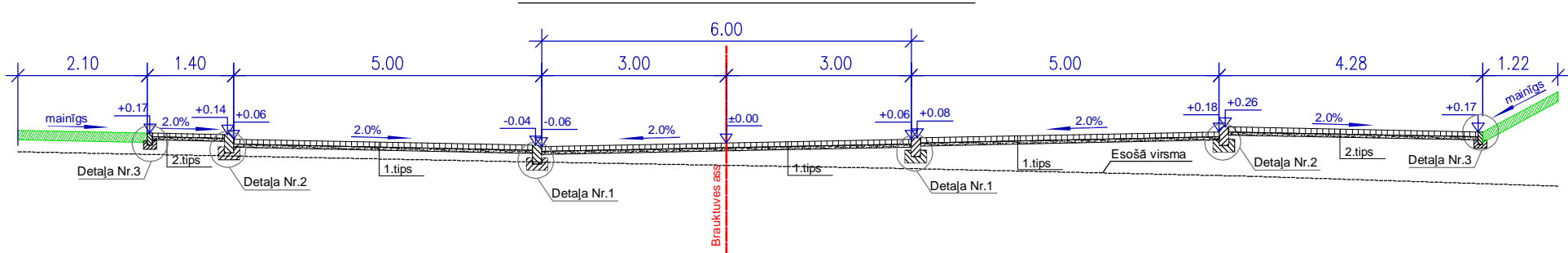


- Nepieciešams:
1. Apmales borti – deli vai fin. Loksnes
 2. Skrūves stiprinājumiem
 3. Tīkli norobežošanai
 4. Uz katrām 250m² laukuma rekomendē vienu drenāžas izvadu

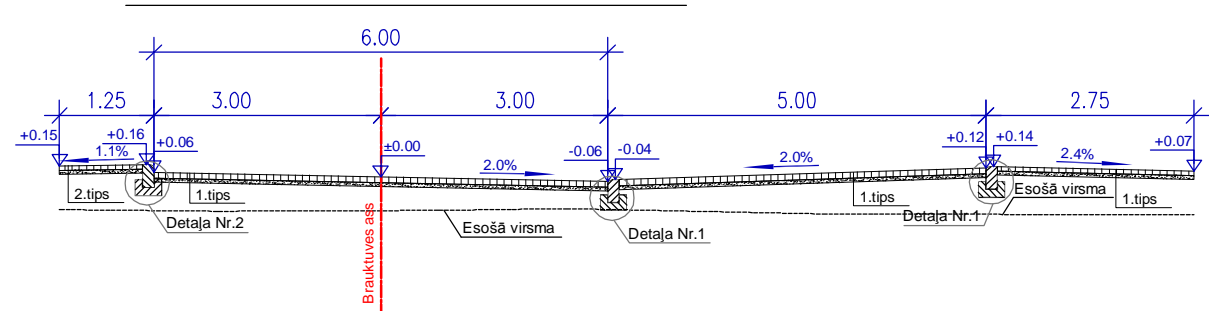
GRIEZUMS 1-1 (Pk 1+50), M1:100



GRIEZUMS 2-2 (Pk 2+96), M1:100



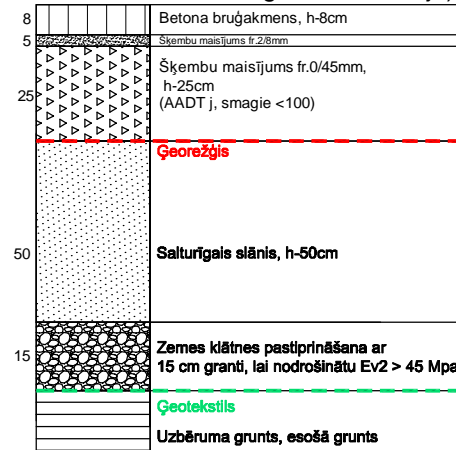
GRIEZUMS 3-3 (Pk 0+42), M1:100



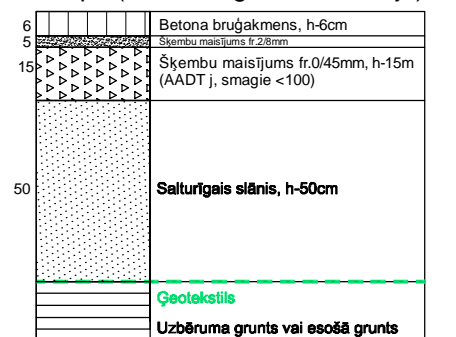
PIEZĪMES

1. Visi izmēri doti metros, kritumi - procentos, ja nav norādīts citādi.
2. Ģenplāns ar vertikālā plānojuma shēmu skatīt rasējuma lapā ĢP-3.
3. Veicot būvdarbus, ievērot pazemes un gaisa vadu komunikāciju aizsardzības noteikumus.
4. Brauktuvi izbūvēt no pelēkas krāsas betona bruģakmeņa. Ietvi izbūvēt no baltas un melnas krāsas betona bruģakmeņa. Baltas krāsas betona bruģakmeni lietot kā marķējumu, izdalot automobiļu stāvvietas. Bruģakmens ieklāšanas shēmu un rakstus skatīt labiekārtojuma plānā.

1. tips (Brauktuves, stāvvieta, nobrauktuves segas konstrukcija)



2. tips (Ietves segas konstrukcija)



letves bruģis
Dekor 300x150x60
skalota virsma krāsa - melna



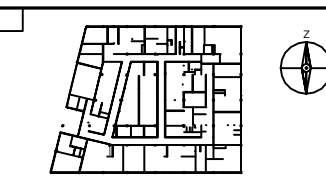


letves bruģis
Dekor 300x150x60
marmora virsma krāsa - balta



Brauktuves bruģis (pelēks)
100x200x80



Projekts	LATVIJAS UNIVERSITĀTES DABASZINĀTŅU AKADĒMISKAIS CENTRS JELGAVAS IELĀ 1, RĪGA, LV-1050	
Stadija	SKIČU PROJEKTS (SP)	
Pasūtītājs	LATVIJAS UNIVERSITĀTE Raipa bulvāris 19, Rīga, LV-1586	
Būvprojekta vadītājs Projekta autors	 Arhitektūras birojs SIA SESTAIS STILS Tirgoņu iela 8, Rīga, LV-1050 Tālr. 67228542, fakss 67220143 birojs@sestaissstils.lv	
Datums/Paraksts		
Projekta līdzautors	 Projektēšanas konsultatīvā firma - akciju sabiedrība AS "Celuprojekts" Murjāņu iela 7a, Rīga, LV-1024, Tālrunis: 67840580, Fakss: 67840581, www.celuprojekts.lv	
Datums/Paraksts		
Shēma		
Rasējums	Šķērsprofilis, segas konstrukcijas un detaļas	
Pasūtījuma Nr.:	11-06/532	Daļa: CD
Būvprojekta vad.:	V. Polkovņikova	Lapas Nr.: CD-1
Ceļu daļas vad.:	V. Rautmanis	Datums: 27.09.2011.
Projektēja:	P. Bahurs	Mērogs: 1:25, 1:100
Arhīva reģ. Nr.:		Failla Nr.: