

VENTILĀCIJAS BŪVIZSTRĀDĀJUMU SARAKSTS AR TEHNISKO INFORMĀCIJU

Sistēmas nr.	Funkcija	Apkalpojamo telpu grupas	Iekārtas tips, vieta, marka, skaits								Sistēmas nr.	Iekārtu tehniskie parametri																Piezīmes			
			Iekārtas tips	Uzstādīšanas vieta			Masa, kg	Marka	Ražotājs	Skaits		Gaisa ražīgums				Elektropieslēgums				Siltuma utilizācija		Gaisa sildīšana		Gaisa dzesēšana		Gaisa mitrinātājs / sausinātājs					
				Vieta	Asis, telpas nr.	Stāvs						Lp m3/h	Ln m3/h	Lrec m3/h	dP (stat) Pa	Ražīguma regulēšana	N, kW	N kopā, kW	Spriegums, Fāzes	Darba strāva, A	Starta strāva, A	Darbība ugunsgrēka gadījumā	Tips	Efektivitāte, %	Siltumnesējs	Skaits	Aukstumnesējs		Skaits	Tips	
PN1	pieplūde	7. stāvs	Gaisa apstrādes iekārta	Tehniskā telpa	-	8. stāvs	~ 2800	-	-	1	PN1	31 000	-	-	500	Frekvenču pārveidotājs	32.0	32.0	400 V, 3~	-	-	Nav	Piākšņu	60.0%	Ūdens 80/60	1	Ūdens	1	-	-	
	nosūce											-	31 000	-	500	-	-	-	-	-	-	-	-	-	-	-	-	-	-	-	-
PN2	pieplūde	6. stāvs	Gaisa apstrādes iekārta	Tehniskā telpa	-	8. stāvs	~ 2800	-	-	1	PN2	31 000	-	-	500	Frekvenču pārveidotājs	32.0	32.0	400 V, 3~	-	-	Nav	Piākšņu	60.0%	Ūdens 80/60	1	Ūdens	1	-	-	
	nosūce											-	31 000	-	500	-	-	-	-	-	-	-	-	-	-	-	-	-	-	-	-
PN3	pieplūde	5. stāvs	Gaisa apstrādes iekārta	Tehniskā telpa	-	8. stāvs	~ 2800	-	-	1	PN3	31 000	-	-	500	Frekvenču pārveidotājs	32.0	32.0	400 V, 3~	-	-	Nav	Piākšņu	60.0%	Ūdens 80/60	1	Ūdens	1	-	-	
	nosūce											-	31 000	-	500	-	-	-	-	-	-	-	-	-	-	-	-	-	-	-	-
PN4	pieplūde	4. stāvs	Gaisa apstrādes iekārta	Tehniskā telpa	-	8. stāvs	~ 2800	-	-	1	PN4	31 000	-	-	500	Frekvenču pārveidotājs	32.0	32.0	400 V, 3~	-	-	Nav	Piākšņu	60.0%	Ūdens 80/60	1	Ūdens	1	-	-	
	nosūce											-	31 000	-	500	-	-	-	-	-	-	-	-	-	-	-	-	-	-	-	-
PN5	pieplūde	2., 3. Stāvs	Gaisa apstrādes iekārta	Tehniskā telpa	-	8. stāvs	~ 2800	-	-	1	PN5	26 000	-	-	500	Frekvenču pārveidotājs	32.0	32.0	400 V, 3~	-	-	Nav	Rotora	70.0%	Ūdens 80/60	1	Ūdens	1	-	-	
	nosūce											-	26 000	-	500	-	-	-	-	-	-	-	-	-	-	-	-	-	-	-	-
PN6	pieplūde	0., 1. stāvs	Gaisa apstrādes iekārta	Tehniskā telpa	-	8. stāvs	~ 2800	-	-	1	PN6	30 000	-	-	500	Frekvenču pārveidotājs	32.0	32.0	400 V, 3~	-	-	Nav	Rotora	70.0%	Ūdens 80/60	1	Ūdens	1	-	-	
	nosūce											-	30 000	-	500	-	-	-	-	-	-	-	-	-	-	-	-	-	-	-	-
PN7	pieplūde	Siltumnīcas telpa	Gaisa apstrādes iekārta	Tehniskā telpa	-	8. stāvs	~ 60	-	-	1	PN7	300	-	-	150	Il ātrumi	0.5	0.5	230 V, 1~	-	-	Nav	Piākšņu	60.0%	Elektro	2	Ūdens	1	Tvaiks	-	-
	nosūce											-	300	-	150	-	-	-	-	-	-	-	-	-	-	-	-	-	-	-	-
PN8	pieplūde	Siltumnīcas telpa	Gaisa apstrādes iekārta	Tehniskā telpa	-	8. stāvs	~ 60	-	-	1	PN8	300	-	-	150	Il ātrumi	0.5	0.5	230 V, 1~	-	-	Nav	Piākšņu	60.0%	Elektro	2	Ūdens	1	Tvaiks	-	-
	nosūce											-	300	-	150	-	-	-	-	-	-	-	-	-	-	-	-	-	-	-	-
PN9	pieplūde	Siltumnīcas telpa	Gaisa apstrādes iekārta	Tehniskā telpa	-	8. stāvs	~ 60	-	-	1	PN9	300	-	-	150	Il ātrumi	0.5	0.5	230 V, 1~	-	-	Nav	Piākšņu	60.0%	Elektro	2	Ūdens	1	Tvaiks	-	-
	nosūce											-	300	-	150	-	-	-	-	-	-	-	-	-	-	-	-	-	-	-	-
PN10	pieplūde	Siltumnīcas telpa	Gaisa apstrādes iekārta	Tehniskā telpa	-	8. stāvs	~ 60	-	-	1	PN10	300	-	-	150	Il ātrumi	0.5	0.5	230 V, 1~	-	-	Nav	Piākšņu	60.0%	Elektro	2	Ūdens	1	Tvaiks	-	-
	nosūce											-	300	-	150	-	-	-	-	-	-	-	-	-	-	-	-	-	-	-	-
PN11	pieplūde	8. stāvs	Gaisa apstrādes iekārta	Tehniskā telpa	-	8. stāvs	~ 1400	-	-	1	PN11	13 000	-	-	300	Il ātrumi	13.0	13.0	400 V, 3~	-	-	Nav	Piākšņu	60.0%	Ūdens 80/60	1	Ūdens	1	-	-	
	nosūce											-	13 000	-	300	-	-	-	-	-	-	-	-	-	-	-	-	-	-	-	-
DmN(P)1, DmN(P)2	dāmu nosūce	0. stāvs	Dāmu nosūces ventilators	Jumts	-	Jumts	~ 100	-	-	2	DmN(P)1, DmN(P)2	8 000	8 000	-	300	I ātrums	2.0	4.0	400 V, 3~	-	-	Ir	-	-	-	-	-	-	-	Tiek nodrošināta dabīga gaisa kompensācija caur gaisa vadiem.	
DmN3	dāmu nosūce	Ātrijs	Dāmu nosūces ventilators	Jumts	-	Jumts	~ 200	-	-	1	DmN3	-	11 600	-	400	I ātrums	3.0	3.0	400 V, 3~	-	-	Ir	-	-	-	-	-	-	-	-	
DmP3	Virspiediena ventilators	Kāpņu telpa	Virspiediena ventilators	Jumts	-	Jumts	~ 200	-	-	1	DmP3	17 100	-	-	400	I ātrums	6.0	6.0	400 V, 3~	-	-	Ir	-	-	-	-	-	-	-	-	-
DmP4	Virspiediena ventilators	Ugunsdzēsības lifts	Virspiediena ventilators	Jumts	-	Jumts	~ 200	-	-	1	DmP4	13 700	-	-	400	I ātrums	6.0	6.0	400 V, 3~	-	-	Ir	-	-	-	-	-	-	-	-	-
DmP5	Virspiediena ventilators	Kāpņu telpa	Virspiediena ventilators	Jumts	-	Jumts	~ 200	-	-	1	DmP5	17 100	-	-	400	I ātrums	6.0	6.0	400 V, 3~	-	-	Ir	-	-	-	-	-	-	-	-	-
N1-N4	nosūce	WC dušas	Jumta ventilators	Jumts	-	Jumts	~ 5-40	-	-	4	N1-N4	-	100-3000	-	100-300	Il ātrumi	0.5	2.0	400 V, 3~	-	-	Nav	-	-	-	-	-	-	-	-	
NT000-700	nosūce	Vilkmes skapji	Jumta ventilators	Jumts	-	Jumts	~ 10-60	-	-	51	NT000-700	-	600-5000	-	300	Frekvenču pārveidotājs	0.5	25.5	400 V, 3~	-	-	Nav	-	-	-	-	-	-	-	-	

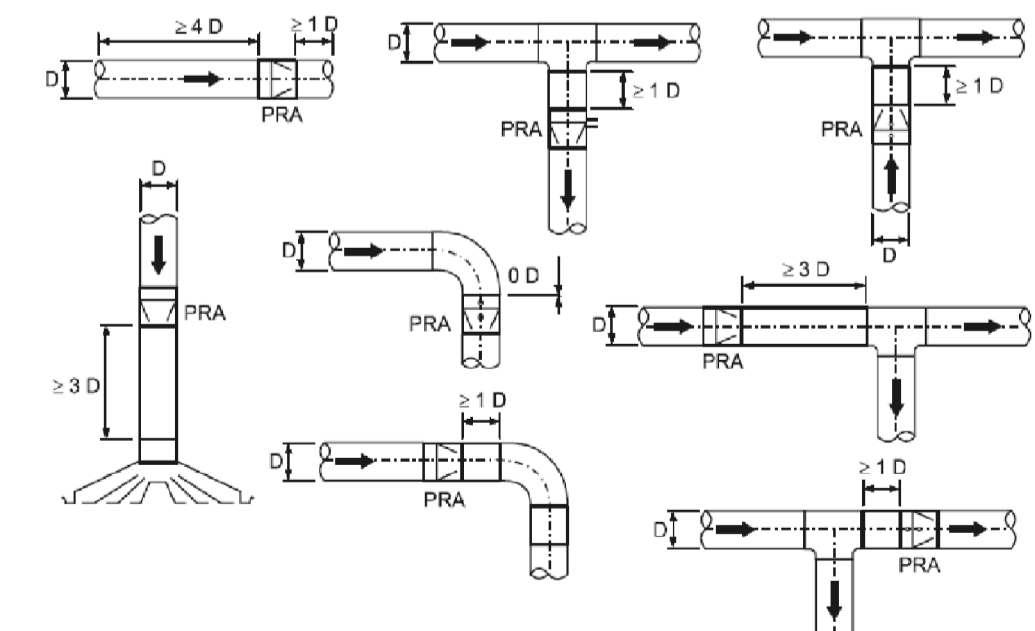
Elektropieslēgums ventilācijai 260 kW

Tabula 1

Skurvju skaits, gaisa vada pieskrūvēšanai	Skurvju skaits
Gaisa vada diametrs, mm	2
~ Ø125	3
Ø160-Ø315	4
Ø315-Ø630	8
Ø630-Ø1250	

Attēls 1

Ieteicamie attālumai vārstu montāžai



Attēls 2

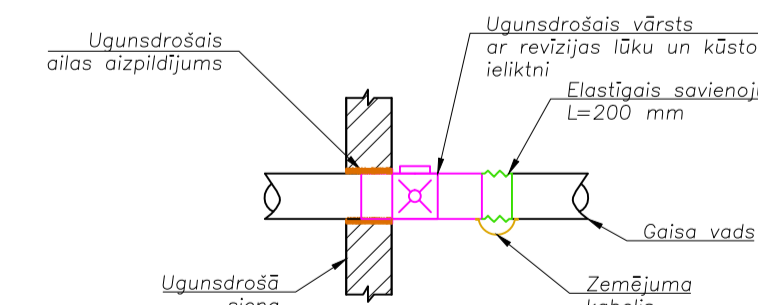
Ieteicamie pretuguns izolācijas biežumi (mm) atbilstoši ugunsizturības klasēm

Gaisa vada diametrs mm	Ugunsizturības klase				
	EI 15	EI 30	EI 45	EI 60	EI 90
63	40	50	50	60	80
80	40	50	50	60	80
100	40	50	50	60	80
125	40	50	50	60	80
160	40	50	60	80	100
200	40	50	60	80	100
250	40	50	80	80	100
315	40	50	80	80	100
400	40	50	80	80	100
500	40	60	80	80	100
630	40	60	80	80	100
800	40	60	80	100	120
1000	40	60	80	100	120
1250	40	60	80	100	140

Taisnstūra gaisa vadiem

Ugunsizturības klase	KOVM-80-ALC
EI 15	40
EI 30	60
EI 45	80
EI 60	80
EI 90	120
EI 120	120

Ugunsdrošā vārsta uzstādīšanas principālā shēma

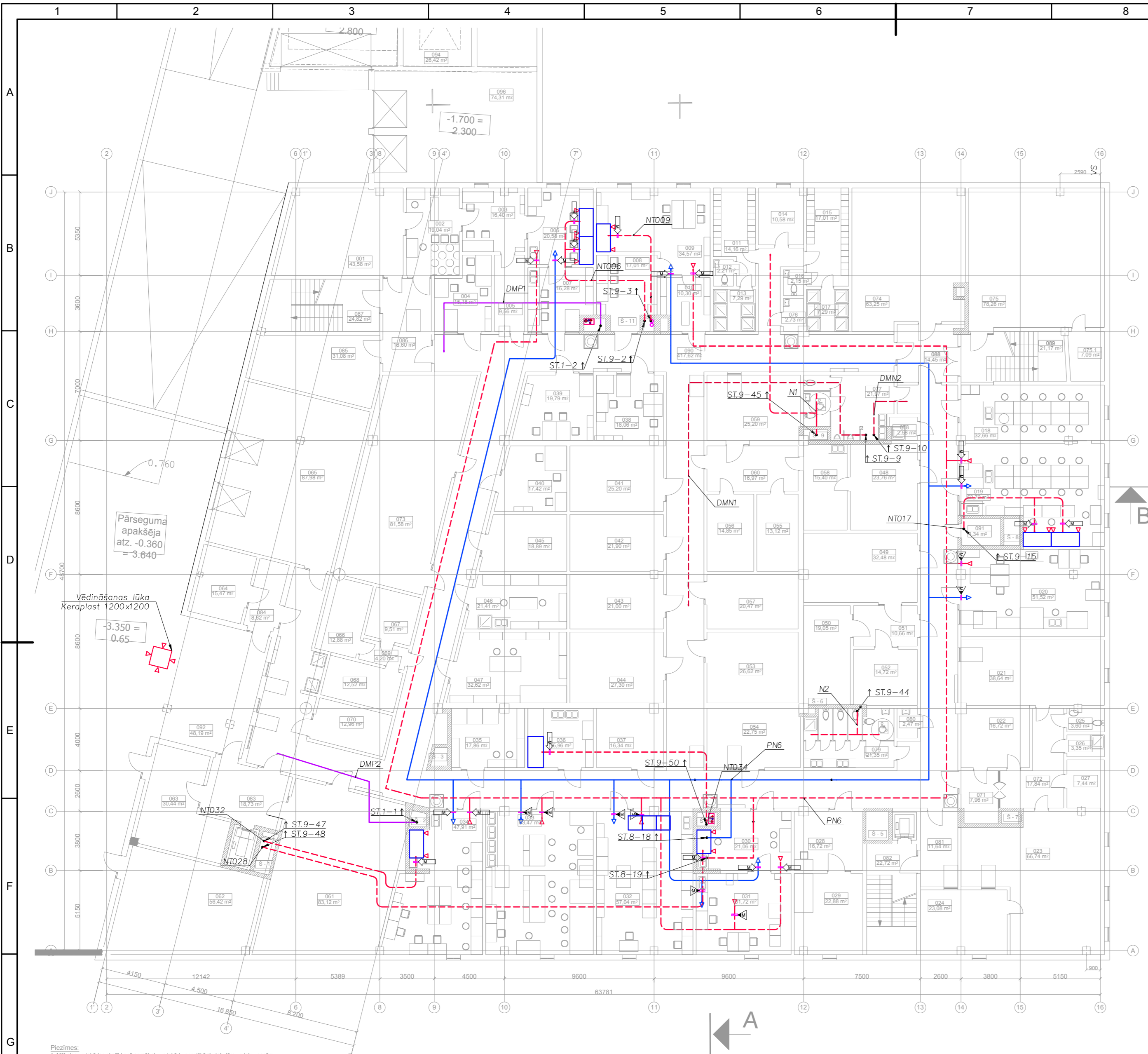


Izmantojamo dokumentu saraksts

- Arhitekta projekts
- Normatīvi:
 - LBN 231-03 "Dzīvojamā un publiskā ēku apkure un ventilācija"
 - LBN 208-08 "Publiskās ēkas un būves"
 - LBN 003-01 "Būv klimatoloģija"
 - LBN 002-01 "Ēku norobežojošo konstrukciju siltumtehnika"
 - LBN 201-07 "Būvju ugunsdrošība"
 - LBN 202-01 "Būvprojekta saturs un noformēšana"
- Standarti:
 - *LVS EN ISO 5457 : 1999 "Technical product documentation. Sizes and layout of drawing sheets".
- Pievienoto dokumentu saraksts:
 - Būvkomersanta reģistrācijas apliecība Nr. 4383-R
 - Būvprakses sertifikāts
 - Projektēšanas uzdevums
 - Projektēto materiālu un iekārtu tehnisko katalogu dati

Tehniskie norādījumi

- Gaisa vadus izgatavot no skārda:
 - apaļo gaisa vadu līdz Ø315 mm sienas biezums ir 0,5 mm;
 - apaļo gaisa vadu virs Ø315 mm sienas biezums ir 0,7 mm;
 - taisnstūra gaisa vadu, kur garākā mala ir līdz 300 mm sienas biezums ir 0,5 mm;
- taisnstūra gaisa vadu, kur garākā mala ir virs 300 mm sienas biezums ir 0,7 mm;
- Apālo gaisa vadu sistēmas blīvuma klasei jāatbilst C klasei, pēc LVS EN 13779:2007;
- Taisnstūra gaisa vadu sistēmas blīvuma klasei jāatbilst B klasei, pēc LVS EN 13779:2007;
- Gaisa vadus stiprināt pie griestiem ar vītastieņiem Ø6-12 mm.
- Gaisa vadus pie vītastieņiem stiprināt izmantojot:
 - apaļiem gaisa vadiem līdz Ø315 UV 25 vai FB stiprinājumiem (Lindab) vai analogus;
 - apaļiem gaisa vadiem virs Ø315 UVH25 stiprinājumiem (Lindab) vai analogus;
 - taisnstūra gaisa vadiem WCLGM stiprinājumiem (Lindab) vai analogus;
- Katru taisno gaisa vada posmu balstīt vismaz 2 vietās;
- Gaisa vadus savā starpā sakrūvēt ar atbilstoši Tabulā 1 norādīto skrūvju skaitu;
- Gaisa plūsmas ātrums gaisa vadā:
 - maģistrālē gaisa vadā max 6 m/s;
 - atzarī max 5 m/s;
- Plūsmas ierobežošanai pie difuzoriem izmantot:
 - apaļiem gaisa vadiem taurītipa drošēlvārstus bez blīvējuma;
 - ja apaļie gaisa vadi ir tuvu maģistrālām gaisa vadām un gaisa daudzums ir neliels, tad lai samazinātu vārsta trokšņošanas iespējamību izmantot diafragmas drošēlvārstus;
 - nosūces gaisa vadiem izmantot žalūzītipa drošēlvārstu ar parāli veramam līpstīnām;
 - pieplūdes gaisa vadam izmanto žalūzītipa drošēlvārstu ar pretēji veramam līpstīnām;
- Drošēlvārstu drošēlvārstu uzstādīšanas rekomendācijas skatīt Attēlā 1;
- Gaisa vadiem skārsotot ugunsdrošās konstrukcijas paredzēt tādas pašas klases ugunsdrošos vārstus;
- Spraugas starp gaisa vadiem un ugunsdrošiem šķēršļiem aizbīvēt ar ugunsdrošu ailes aizdares materiālu Promastop MC III vai analogu;
- Ja paliek kāds gaisa vada posms starp ugunsdrošo sienu un ugunsdrošo vārstu, tad to gaisa vada posmu nepieciešams izolēt ar tādas klases ugunsdrošo vati, kāda ir sienas klase, skatīt Attēlā 2;
- Firms un pēc gaisa apstrādes iekārtām gaisa vadus paredzēt trokšņu slāpētājus;
- Pēc jumta nosūces ventilatoru paredzēt trokšņu slāpētājus;
- Trokšņu līmenis pie pieplūdes/ nosūces difuzoriem nedrīkst pārsniegt 35 dB;
- Trokšņu līmenis pie gaisa iemēsanas restēm nedrīkst pārsniegt 40 dB;
- Trokšņu līmenis pie gaisa izmēsanas restēm nedrīkst pārsniegt 50 dB;
- Laboratorijās tiek paredzēti uzstādīt taurītipa vai žalūzītipa drošēlvārstus ar blīvējumu. Vārstiem paredzēts uzstādīt izpildmehānismu, kurš no aizvērta stāvokļa līdz pilnīga atvērta atveras 3 sekundēs; drošēlvārsti ar izpildmehānismu;
- Katra stāva maģistrālēm gaisa vadiem tiek paredzēti blīvēti drošēlvārsti ar blīvējumu. Vārstiem paredzēts uzstādīt izpildmehānismu, kurš no aizvērta stāvokļa līdz pilnīga atvērta atveras 3 sekundēs; drošēlvārsti ar izpildmehānismu;
- VAV vārstus paredzēt uz katru stāva galvenajiem atzariem;
- Gaisa apstrādes iekārtām tiek paredzēti frekvenču pārveidotāji, iekārtas ražības regulēšana tiek paredzēta ar spiediena sensoriem, kurus



Pagraba stāva telpu eksplikācija

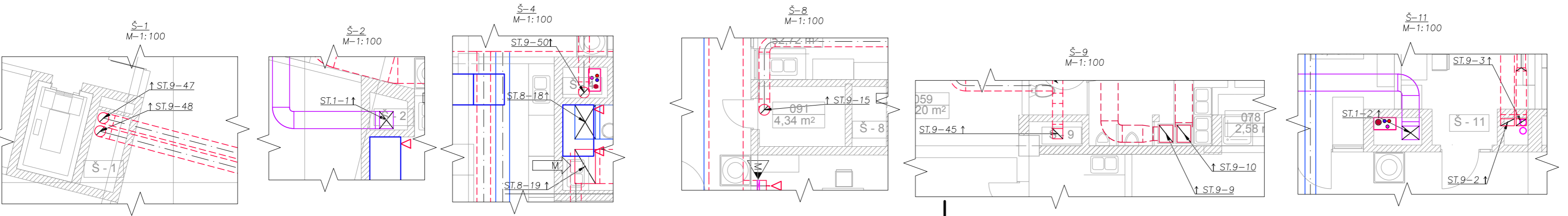
NR.	TELPAS NOSAUKUMS	PLATĪBA, m ²	PROJEKTA NR.
001	Laboratorija ar aparātu FKI	43.58 m ²	5.
002	Zin. un māc. telpa - trensm. elektronu mikrosk. telpa	19.04 m ²	5.
003	Zin. un mācību telpa elektriskie	16.40 m ²	5.
004	Optikas un Cryo laboratorija	15.18 m ²	5.
005	Tehniskā telpa	9.56 m ²	5.
006	Ķīmijas laboratorija	20.58 m ²	5.
007	Zin. un mācību telpa - meh. paraugu apstrāde	16.28 m ²	5.
008	Zin. un mācību telpa - elektronu mikroskopija, litogrāfija	17.01 m ²	5.
009	Zin. un mācību telpa - paraugu sagat. litogrāfija	34.57 m ²	5.
010	Pārgērbšanās telpa	10.30 m ²	5.
011	Tehniskais personāla ģērbtuve(20)	14.16 m ²	5.
012	Tualete	2.21 m ²	5.
013	Duša telpa	7.29 m ²	5.
014	Atpūtas telpa - tehn. personāls	10.58 m ²	5.
015	Tehniskais personāla ģērbtuve(20)	17.01 m ²	5.
016	Tualete	2.15 m ²	5.
017	Duša telpa	7.29 m ²	5.
018	Termostatu telpa	32.66 m ²	1.
019	Zin. laborat. Farmac. aktīvu vielu pētniecība	52.72 m ²	1.
020	Rengēntomogrāfijas laboratorija	51.52 m ²	1.
021	Aparātu telpa	38.64 m ²	1.
022	Garderobe	16.72 m ²	1.
023	Laboratorija	66.74 m ²	1.
024	Laboratorija	23.08 m ²	1.
025	Tualete	3.60 m ²	1.
026	Duša telpa	3.35 m ²	1.
027	Izotopu noliktava	7.44 m ²	1.
028	Sagatavošanas telpa	16.72 m ²	2.
029	Spektrometra laboratorija	22.88 m ²	2.
030	Sagatavošanas telpa	21.06 m ²	6.
031	Indukt. saist. plazm. laboratorija	31.72 m ²	6.
032	Hydroloģijas un inženierģeoloģijas laboratorija	57.04 m ²	4.
033	Ģeoloģisko procesu un iegu pētījumu laboratorija	63.47 m ²	4.
034	Mālu pētījumu laboratorija	47.91 m ²	4.
035	Paraugu sagatavošana izpētei	17.86 m ²	4.
036	Paraugu banka	15.96 m ²	4.
037	Ģeoloģiskā darbnīca	16.34 m ²	4.
038	Zin. un mācību telpa - AFM	18.06 m ²	1.
039	Zin. un mācību telpa - elektr.	19.79 m ²	1.
040	Laboratorija - konfokāla mikrosk. telpa	17.42 m ²	1.
041	Eksperimentu telpa - žurkām	25.20 m ²	2.
042	Operāciju zāle	21.90 m ²	2.
043	Aparatūras telpa	21.00 m ²	6.
044	Aparatūras telpa	27.30 m ²	6.
045	Noliktava lauku aprīkojumam	18.89 m ²	4.
046	Laboratorija ar aparātu, lidoģeoloģijas laboratorija	21.41 m ²	4.
047	Paraugu glabātuve un pirmapstrāde	32.62 m ²	4.
048	Autoklāvā sresilizācijas telpa	23.76 m ²	2.
049	Augu audzētava	32.48 m ²	2.
050	Sēju audzētava	19.05 m ²	2.
051	Priekštelpa	10.66 m ²	2.
052	Dzīvnieku kultūru laboratorija	14.72 m ²	2.
053	Aparatūras telpa	26.62 m ²	6.
054	Aparatūras telpa	22.75 m ²	6.
055	Peļu tērēšanas telpa	13.12 m ²	2.
056	Kāmjū tērēšanas telpa	14.85 m ²	2.
057	Eksperimentu telpa ar pelēm	20.47 m ²	2.
058	Mazgāšanas telpa	15.40 m ²	2.
059	Žurku tērēšanas telpa	25.20 m ²	2.
060	Priekštelpa	16.97 m ²	2.
061	Datu centrs	83.12 m ²	2.
062	Virtuves palīgtelpas	56.42 m ²	2.
063	Vieta atkritumu konteineriem	30.44 m ²	2.
064	Vieta ķīmisko vielu konteineru glabāšanai	15.47 m ²	2.
065	Noliktavas teritorijas apkopes tehnikai	87.98 m ²	2.
066	Aukstuma kamera (+4C)	12.88 m ²	6.
067	Aukstuma kamera (-20C)	9.51 m ²	6.
068	Aukstuma kamera (+4C)	12.52 m ²	6.
069	Priekštelpa	4.20 m ²	6.
070	Telpa darbam ar slāpekli	12.96 m ²	6.
071	Priekštelpa	7.96 m ²	1.
072	Priekštelpa	17.84 m ²	1.

NR.	TELPAS NOSAUKUMS	PLATĪBA, m ²	PROJEKTA NR.
073	Tehniskā telpa - ventkamera	81.58 m ²	5.
074	Tehniskā telpa - elektr.	63.25 m ²	5.
075	Tehniskā telpa - ūdens, siltummezgls	78.26 m ²	5.
075.1	Tehniskā telpa	7.09 m ²	5.
076	Apkopes inventārs	2.73 m ²	5.
077	Tualetes	21.97 m ²	5.
078	Duša telpa	2.58 m ²	5.
079	Tualetes	21.35 m ²	5.
080	Apkopes inventārs	2.47 m ²	5.
081	Vējveris	11.64 m ²	5.
082	Kāpju telpa	22.72 m ²	5.
083	Vējveris	18.73 m ²	5.
084	Vējveris	8.62 m ²	5.
085	Tehniskā telpa - ugunsdz.	31.08 m ²	5.
086	Vējveris	18.60 m ²	5.
087	Kāpju telpa	24.82 m ²	5.
088	Vējveris	14.45 m ²	5.
089	Kāpju telpa	21.15 m ²	5.
090	Gaitenis	417.62 m ²	2,4,5,6.
091	Palīgtelpa	4.34 m ²	5.
Koplietošanas telpu platība kopā:		875.51 m ²	
Pagrabstāva telpu platība kopā:		2578.05 m ²	
092	Nojume piegādei	48.19 m ²	
Pagrabstāva āra platība:		48.19 m ²	

Apzīmējumi

- Vilkmes skapis
- Ātrgaitas darbības vārsti ar izpildmehānismu
- Vārsti ar izpildmehānismu
- Piepūdes gaisa vads
- Nosūces gaisa vads

Piezīmes:
1. Mēbeles un iekārtas skaitļi kopā ar mēbeļu un iekārtu specifiku tabulām un telpu pasēm.



Projekts
LATVIJAS UNIVERSITĀTES DABASZINĀTŅU AKADĒMISKAIS CENTRS
JELGAVAS IELĀ 1, RĪGA, LV-1050

Stadija SKIČU PROJEKTS (SP)

Pasūtītājs LATVIJAS UNIVERSITĀTE
Raipa bulvāris 19, Rīga, LV-1586

Būvprojekta vadītājs Projekta autors
SESTAS STILS
Arhitektūras birojs SIA SESTAS STILS
Tirgoņu iela 8, Rīga, LV-1050
Tālr. 67228542, fakss 67220143
birojs@sestastils.lv

Datums/Paraksts

Projekta līdzautors
SIA "O3FM Inženieru birojs"
Apkures, ventilācijas un gaisa kondicionēšanas sistēmu projektēšana
Failu un elektroniskās informācijas menedžments

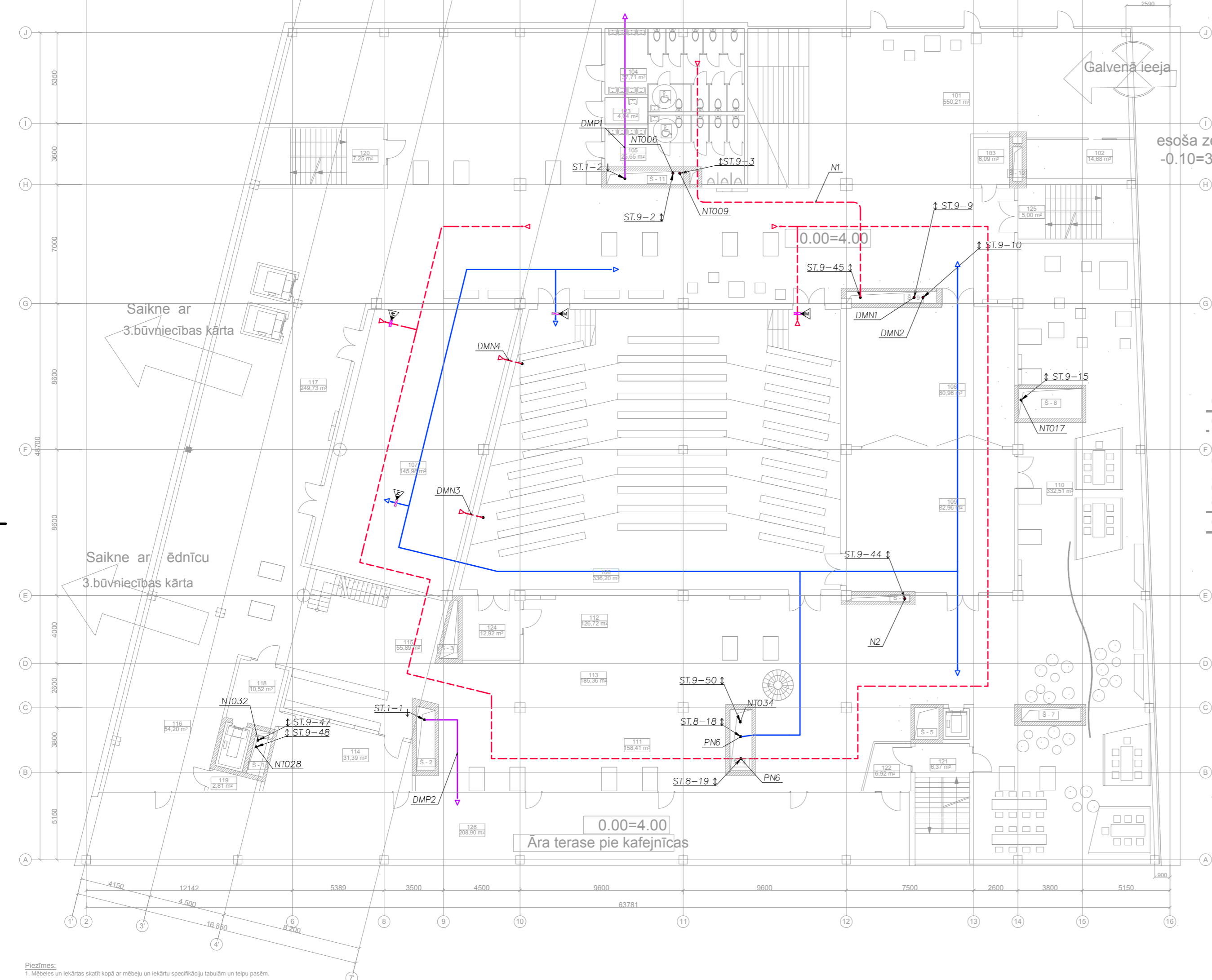
Bauskas iela 58, Rīga, LV-1004.
Reģ. Nr. LV400367007.
Tālr.: +371 67409860; Fakss: +371 67409855
www.o3fm.lv

Datums/Paraksts

Shēma

Ventilācija		Pagraba plāns	
Pasūtījuma Nr.:	11-06/532	Daļa:	AVK
Lapas Nr.:	V-100	Mērogs:	1:200
Būvprojekta d. vad.:	U. Pelīte		
Pārbaudīja:	U. Pelīte		
Izstrādāja:	A. Jurķis		
Faila Nr.:	TS-3435-V-100.dwg	Datums:	2011.09.30.

1. STĀVS

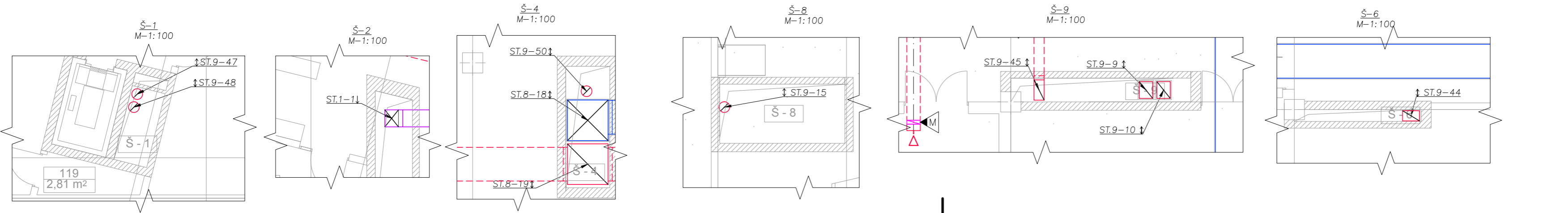
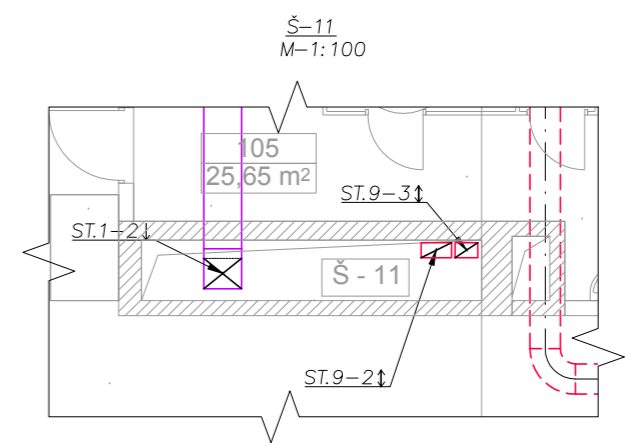


1. stāva telpu eksplikācija

NR.	TELPAS NOSAUKUMS	PLATĪBA, m ²
101	Vestibīls ar garderobi	550.21 m ²
102	Informatora telpa	14.68 m ²
103	Tehniskā telpa EL un VS	6.09 m ²
104	Sanmezgls	37.71 m ²
105	Sanmezgls	25.65 m ²
106	Auditorija 300	336.20 m ²
107	Auditorija 100	145.98 m ²
108	Auditorija 60	80.96 m ²
109	Auditorija 60	82.96 m ²
110	Studentu individuāla darba t. un Izstāžu zāle	332.51 m ²
111	Bibliotēka	158.41 m ²
112	Bibliotēka - grāmatu krātuve	126.72 m ²
113	Bibliotēka - lasītava (antresola)	185.36 m ²
114	Virtuves telpa	31.39 m ²
115	Kafējnīca	55.89 m ²
116	Kafējnīca	54.20 m ²
117	Halle - atrijs	249.73 m ²
118	Vējtveris	10.52 m ²
119	Tehniskā telpa VS	2.81 m ²
120	Kāpņu telpa	7.25 m ²
121	Kāpņu telpa	6.37 m ²
122	Vējtveris	6.92 m ²
123	Apkopes inventāra telpa	4.04 m ²
124	Pafigltelpa	12.92 m ²
125	Kāpņu telpa	5.00 m ²
1. stāva kopējā platība:		2530.48 m ²
1. stāva āra platība:		208.90 m ²

Apzīmējumi

- Vilkmes skapis
- Ātrgaitas darbības vārsts ar izpildmehānismu
- Vārsts ar izpildmehānismu
- Pieplūdes gaisa vads
- Nosūces gaisa vads



Projekts
LATVIJAS UNIVERSITĀTES DABASZINĀTŅU
AKADĒMISKAIS CENTRS
 JELGAVAS IELĀ 1, RĪGĀ, LV-1050

Stadija SKIČU PROJEKTS (SP)

Pasūtītājs **LATVIJAS UNIVERSITĀTE**
 Raiņa bulvāris 19, Rīga, LV-1586

Būvprojekta vadītājs
Projekta autors Arhitektūras birojs SIA SEŠTAIS STILS
 Tirgoņu iela 8, Rīga, LV-1050
 Tālr. 67228542, fakss 67220143
 birojs@sestaisstils.lv

Datums/Paraksts

Projekta līdzautors
 SIA "O3FM Inženieru birojs"
 Apkures, ventilācijas un gaisa kondicionēšanas sistēmu projektēšana
 Failu un elektroniskās informācijas menedžments
 Bauskas iela 58, Rīga, LV-1004.
 Reģ. Nr. LV4003657007.
 Tālr. +371 67409860, Fakss: +37167409855
 www.o3fm.lv

Datums/Paraksts

Shēma

Ventilācija 1. stāva plāns

Pasūtījuma Nr.: 11-06/532 **Daļa:** AVK **Lapas Nr.:** V-101 **Mērogs:** 1:200

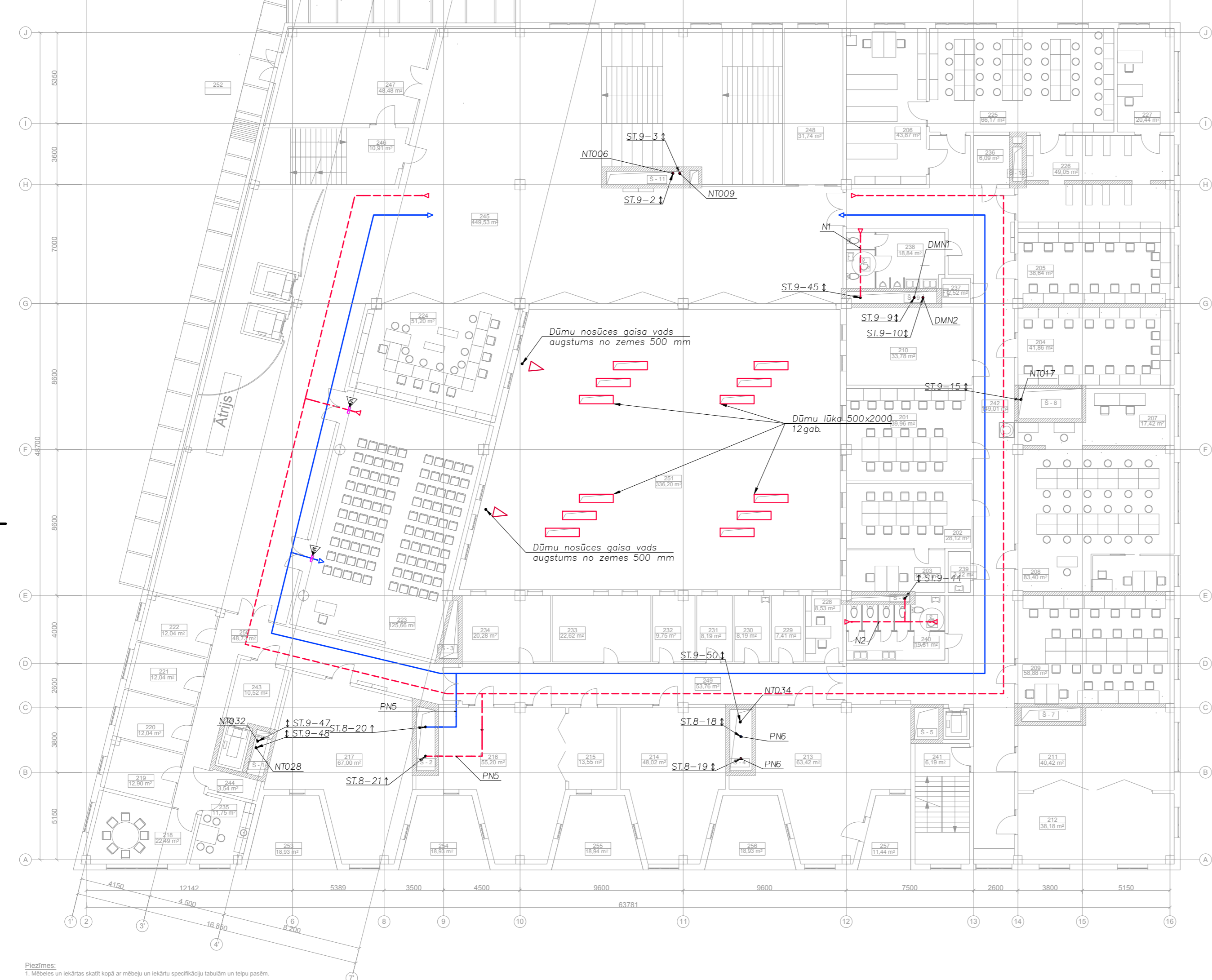
Būvprojekta d. vad.: U. Peļište

Pārbaudīja: U. Peļište

Izstrādāja: A. Jurķis

Faila Nr.: TS-3435-V-101.dwg **Datums:** 2011.09.30.

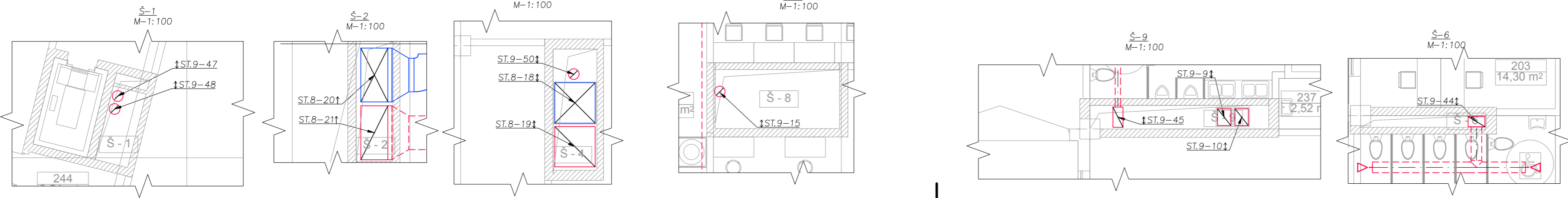
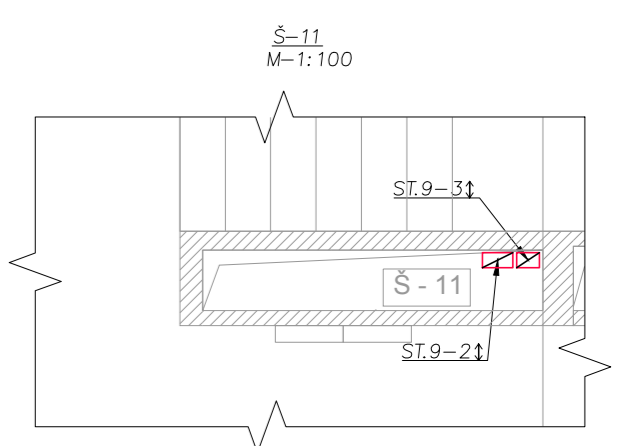
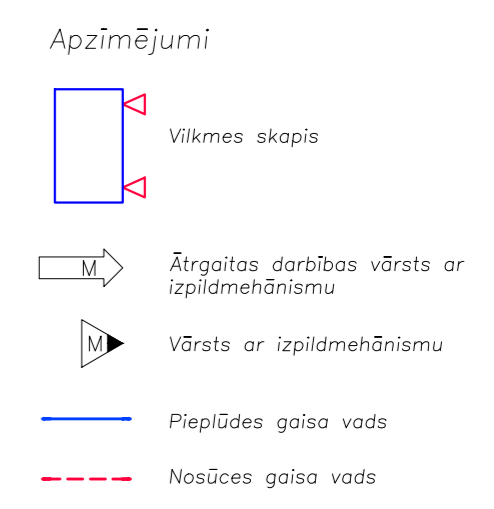
2. STĀVS



2. stāva telpu eksplikācija

NR.	Telpas nosaukums	Platība, m²
201	Auditorija svešvalodu apmācībam	39.96 m²
202	Svešvalodu kabinets	28.12 m²
203	Personāla telpa	14.30 m²
204	Spec. programmatūru	41.86 m²
205	Spec. programmatūru	38.64 m²
206	Personāla telpa	43.87 m²
207	Personāla telpa	17.42 m²
208	Kartogrāfijas laboratorija	83.40 m²
209	GIS laboratorija	58.88 m²
210	Pasniegēja telpa vai semināru telpa	33.78 m²
211	Geotelpiskās analīzes laboratorija	40.42 m²
212	Dabas un vides procesu modelēšana	38.18 m²
213	Auditorija (30 v.)	63.42 m²
214	Semināru telpa/auditorija	48.02 m²
215	Telpa vieslektoriem	13.52 m²
216	Auditorija (30 v.)	55.20 m²
217	Auditorija (40 v.)	66.92 m²
218	Apspriežu telpa	22.49 m²
219	Studentu pašpārvaldes telpa	12.90 m²
220	Studentu pašpārvaldes telpa	12.04 m²
221	Studentu pašpārvaldes telpa	12.04 m²
222	Studentu pašpārvaldes telpa	12.04 m²
223	Auditorija 100 vietām	125.66 m²
224	Studentu servisa telpa	51.20 m²
225	Laboratorija darbam ar mācību	66.17 m²
226	Kolekciju telpa	49.05 m²
227	Iežu paraugu glabātuve	20.44 m²
228	Pasniegēju telpa	8.53 m²
229	Pasniegēju telpa	7.41 m²
230	Pasniegēju telpa	8.19 m²
231	Darba telpa	8.19 m²
232	Ēkas saimnieku telpas (admin.)	9.75 m²
233	Datorbalnests, darbs ar programmu instalācija, vai 4-11st studentiem un pasniegējiem	22.62 m²
234	Datorbalnests, paroles, LUIS, u.c.	20.28 m²
Telpu kopējā platība:		1194.99 m²

NR.	Telpas nosaukums	Platība, m²
235	Biroja virtuves telpa	11.75 m²
236	Tehnisķā telpa EL un VS	6.09 m²
237	Apkopes inventāra telpa	2.58 m²
238	Tualetes	18.84 m²
239	Apkopes inventāra telpa	3.12 m²
240	Tualetes	19.81 m²
241	Kāpņu telpa	6.19 m²
242	Gaitenis	149.01 m²
243	Priekštelpa	10.52 m²
244	Tehnisķā telpa VS	3.54 m²
245	Halle	449.53 m²
246	Kāpņu telpa	10.91 m²
247	Veļveris	48.48 m²
248	Mazā kafējnīca	31.74 m²
249	Gaitenis	53.76 m²
250	Gaitenis	48.73 m²
Koplietošanas telpu platība kopā:		874.60 m²
2. stāva telpu platība kopā:		2069.59 m²
251	Iekšējais pagals	336.20 m²
252	Terase	29.04 m²
253	Balkons	18.93 m²
254	Balkons	18.93 m²
255	Balkons	18.94 m²
256	Balkons	18.93 m²
257	Balkons	11.44 m²
2. stāva āra platība:		452.41 m²



Projekts
LATVIJAS UNIVERSITĀTES DABASINĀTŅU
AKADĒMISKAIS CENTRS
 JELGAVAS IELA 1, RĪGA, LV-1050

Stadija SKIČU PROJEKTS (SP)

Pasūtītājs
LATVIJAS UNIVERSITĀTE
 Raipa bulvāris 19, Rīga, LV-1586

Būvprojekta vadītājs
 Projekta autors
 Arhitektūras birojs SIA SESTAIS STILS
 Tirgoņu iela 8, Rīga, LV-1050
 Tālrunis: 67228542, fakss: 67220143
 birojs@sestaisstils.lv

Datums/Paraksts

Projekta līdzautors
 SIA "O3FM Inženieru birojs"
 Apkures, ventilācijas un gaisa kondicionēšanas sistēmu projektēšana
 Failu un elektroniskās informācijas menedžments

Bauskas iela 58, Rīga, LV-1004.
 Reģ. Nr. LV4000367007.
 Tālrunis: +371 67409860, Fakss: +371 67409855
 www.o3fm.lv

Datums/Paraksts

Shēma

Ventilācija 2. stāva plāns

Pasūtījuma Nr.: 11-06/532 Daļa: AVK Lapa Nr.: V-102 Mērogs: 1:200

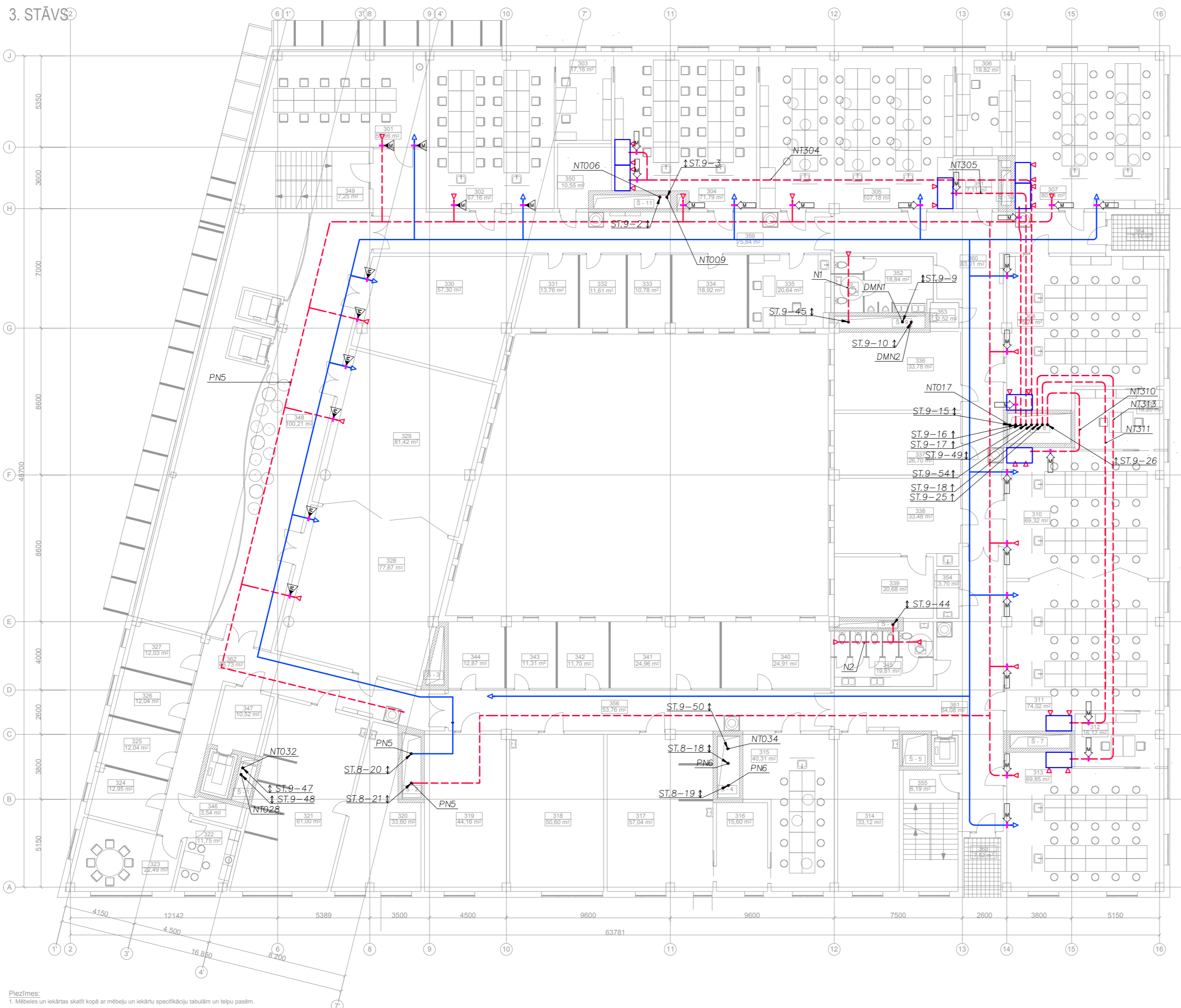
Būvprojekta d. vad.: U. Pelīte

Pārbaudīja: U. Pelīte

Izstrādāja: A. Jurķis

Faila Nr.: TS-3435-V-102.dwg Datums: 2011.09.30.

3. STĀVS²



3. stāva telpu eksplikācija

NR.	TELPAS NOSAUKUMS	PLATĪBA, m ²
301	Studentu individuālā darba telpa	53.66 m ²
302	Piūsmas laboratorija vai auditorija	67.16 m ²
303	Laborantu telpa	17.16 m ²
304	Piūsmas laboratorija (MF)	71.79 m ²
305	Piūsmas laboratorija (Visp. ķīmija)	107.18 m ²
306	Laborantu telpa	19.82 m ²
307	Piūsmas laboratorija (ķīmija-NK, RĶ)	80.04 m ²
308	Piūsmas laboratorija (bioloģija)	75.24 m ²
309	Laborantu telpa	18.2 m ²
310	Piūsmas laboratorija (bioloģija)	69.32 m ²
311	Piūsmas laboratorija (bioloģija)	74.02 m ²
312	Laborantu telpa	16.12 m ²
313	Piūsmas laboratorija (bioloģija)	69.85 m ²
314	Redzes fizioloģijas laboratorija	33.12 m ²
315	Brīļu tehnoloģijas laboratorija	40.31 m ²
316	Optom. instrumentu laboratorija	15.60 m ²
317	Redzes funkcionalitātes laboratorija	57.04 m ²
318	Redzes uztveres laboratorija	50.60 m ²
319	Redzes procesu modelēšanas laboratorija	44.16 m ²
320	Optom. instrumentu laboratorija	33.60 m ²
321	Redzes reflekt. defektu laboratorija	61.00 m ²
322	Brīļu virtuve	11.75 m ²
323	Semināru telpa	22.49 m ²
324	Pasniedzēju telpa	12.95 m ²
325	Pasniedzēju telpa	12.04 m ²
326	Pasniedzēju telpa	12.04 m ²
327	Pasniedzēju telpa	12.03 m ²
328	Auditorija 50 vietām	77.87 m ²
329	Auditorija 50 vietām	81.42 m ²
330	Semināra telpa 30 vietām	57.30 m ²
331	Darba telpa (Ķīmijas - fizikas institūts)	13.76 m ²
332	Darba telpa (Ķīmijas - fizikas institūts)	11.61 m ²
333	Darba telpa (Ķīmijas - fizikas institūts)	10.78 m ²
334	Darba telpa (Ķīmijas fakultāte)	18.92 m ²
335	Darba telpa (Ķīmijas fakultāte)	20.64 m ²
336	Apspriežu telpa	33.78 m ²
337	Darba telpa (Ķīmijas - fizikas institūts)	26.70 m ²
338	Fizioloģiskā optikas laboratorija	33.48 m ²
339	Redzes treniņa laboratorija	20.68 m ²
340	Pasniedzēja telpa	24.91 m ²
341	Pasniedzēja telpa	24.96 m ²
342	Pasniedzēja telpa	11.70 m ²
343	Pasniedzēja telpa	11.31 m ²
344	Pasniedzēja telpa	12.87 m ²
Telpu kopējā platība:		1650.98 m ²

NR.	TELPAS NOSAUKUMS	PLATĪBA, m ²
345	Tualete	19.81 m ²
346	Tehniskā telpa VS	3.54 m ²
347	Vējtveris	10.52 m ²
348	Gaitenis/halle	100.21 m ²
349	Kāpu telpa	7.25 m ²
350	Noliktava	10.55 m ²
351	Tehniskā telpa EL un VS	7.11 m ²
352	Tualete	18.84 m ²
353	Apkopes inventāra telpa	2.52 m ²
354	WC un duša	3.70 m ²
355	Kāpu telpa	6.19 m ²
356	Gaitenis	53.76 m ²
359	Gaitenis	75.84 m ²
360	Gaitenis	83.01 m ²
361	Gaitenis	64.08 m ²
362	Gaitenis	48.73 m ²
Koplietošanas telpu platība kopā:		615.66 m ²
3. stāva telpu platība kopā:		2166.64 m ²
363	Balkons	7.52 m ²
364	Balkons	7.14 m ²
3. stāva āra platība:		14.66 m ²

- Apzīmējumi
- Vilkmes skapis
 - Ātrgaitas darbības vārsts ar izpildmehānismu
 - Vārsts ar izpildmehānismu
 - Pieplūdes gaisa vads
 - Nosūces gaisa vads

Projekts
LATVIJAS UNIVERSITĀTES DABASZINĀTŅU
AKADĒMISKAIS CENTRS
 JELGAVAS IELA 1, RĪGA, LV-1050

Stadija SKIČU PROJEKTS (SP)

Pasūtītājs
LATVIJAS UNIVERSITĀTE
 Raipa bulvāris 19, Rīga, LV-1586

Būvprojekta vadītājs
 Projekta autors

Sestais Stils
 Arhitektūras birojs SIA SESTAIS STILS
 Tirgoņu iela 8, Rīga, LV-1050
 Tālr. 67228542, fakss 67220143
 birojs@sestaisstils.lv

Datums/Paraksts

Projekta līdzautors
 SIA "O3FM Inženieru birojs"
 Apkures, ventilācijas un gaisa kondicionēšanas sistēmu projektēšana
 Failu un elektroniskās informācijas menedžments

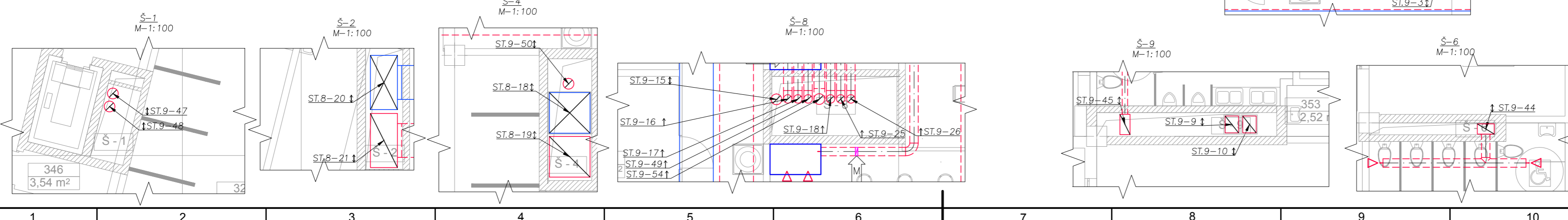
Bauskas iela 58, Rīga, LV-1004.
 Reģ. Nr. LV4003657007.
 Tālr.: +371 67409860; Fakss: +371 67409855
 www.o3fm.lv

Datums/Paraksts

Shēma

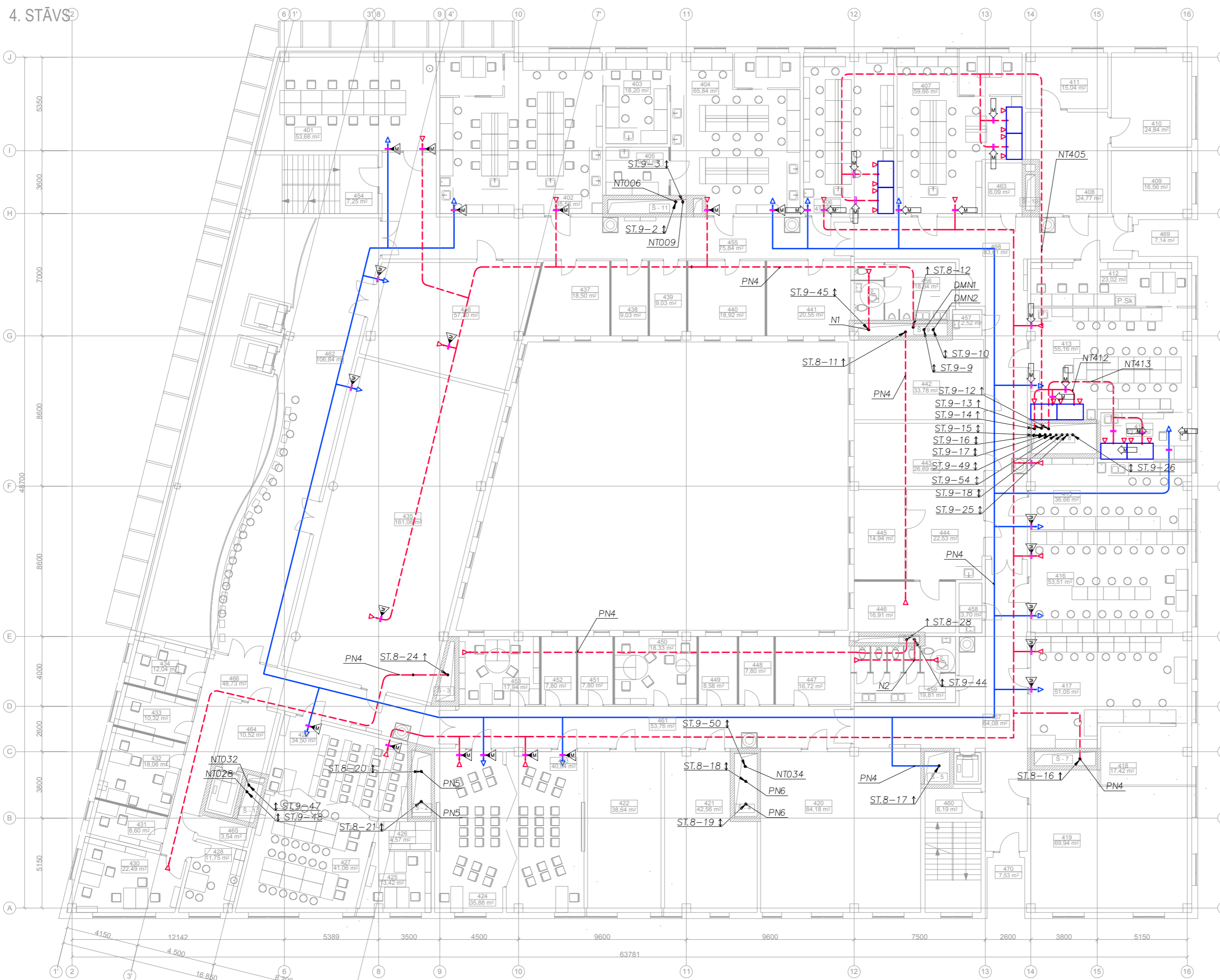
Ventilācija 3.stāva plāns

Pasūtījuma Nr.:	11-06/532	Daļa:	AVK	Lapas Nr.:	V-103	Mērogs:	1:200
Būvprojekta d. vad.:	U. Pelīte						
Pārbaudīja:	U. Pelīte						
Izstrādāja:	A. Jurķis						
Faila Nr.:	TS-3435-V-103.dwg	Datums:	2011.09.30.				



Piezīmes:
 1. Mēbeles un iekārtas skatīt kopā ar mēbeļu un iekārtu specifikāciju tabulām un telpu pasēm.

4. STĀVS²



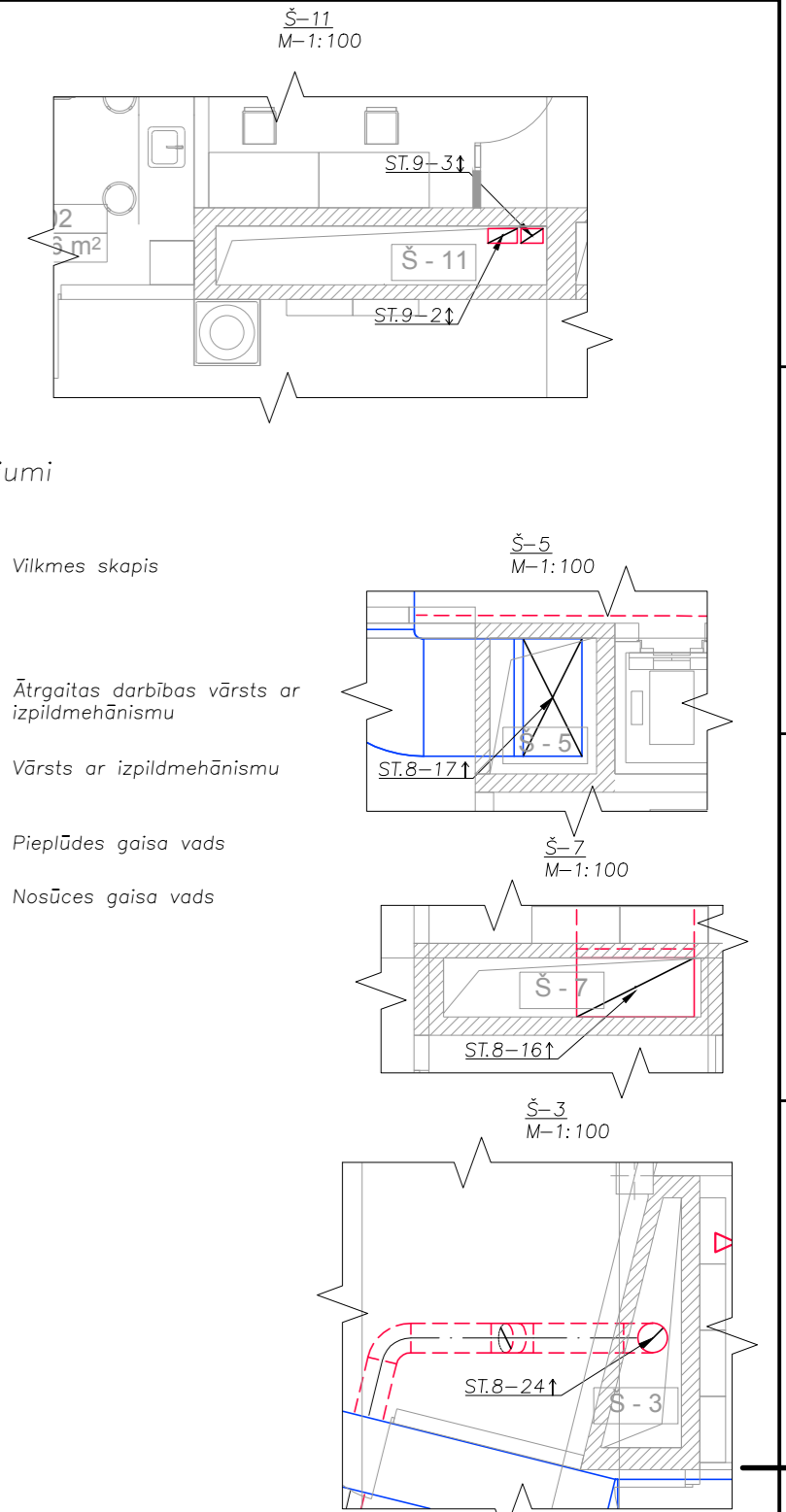
4. stāva telpu eksplikācija

NR.	TELPAS NOSAUKUMS	PLATĪBA, m ²
401	Studentu individuālā darba	53.66 m ²
402	Vides kvalitātes monitoringa laboratorija	85.56 m ²
403	Aparātu telpa	18.20 m ²
404	Vides tehnoloģiju laboratorija	65.84 m ²
405	Vides tehnoloģiju laboratorija	9.90 m ²
406	Augsnes fizikālā laboratorija	47.38 m ²
407	Augsnes un grunts ķīmiskā laboratorija	59.66 m ²
408	Zinātniskā grupa (prof. Kļaviņš)	24.77 m ²
409	Zinātniskā grupa (prof. Kļaviņš)	16.56 m ²
410	Zinātniskā grupa (prof. Kļaviņš)	24.84 m ²
411	Zinātniskā grupa (prof. Kļaviņš)	15.04 m ²
412	Kvartālu vides laboratorija	23.02 m ²
413	Kvartālu vides laboratorija	55.16 m ²
414	Kvartālu vides pētnieku grupa	12.48 m ²
415	Vides datēšanas laboratorija	36.66 m ²
416	Mineraloģijas un petrogrāf. praktisk. telpa	53.51 m ²
417	Mineraloģ. paleontoloģ. mikromorfoloģ. lab.	51.05 m ²
418	Darba telpa	17.42 m ²
419	Laboratorija	69.94 m ²
420	Doktorantu darba telpa (3.dalā)	84.18 m ²
421	Semināru telpa/auditorija (22.civ.)	42.56 m ²
422	Semināru telpa/auditorija (22.civ.)	38.64 m ²
423	Auditorija (22.civ.)	40.94 m ²
424	Auditorija (22.civ.)	35.88 m ²
425	Pasniedzēju telpa	13.42 m ²
426	Palīgtelpa	4.57 m ²
427	Pilsētplānošanas darbnīca	41.06 m ²
428	Biroja virtuve	11.75 m ²
429	Pilsētplānošanas semināru telpa	34.50 m ²
430	Pasniedzēju telpa (4.v.)	22.49 m ²
431	Pasniedzēju telpa (1.v.)	8.60 m ²
432	Pasniedzēju telpa (3.v.)	18.06 m ²
433	Pasniedzēju telpa (2.v.)	10.32 m ²
434	Pasniedzēju telpa (2.v.)	12.04 m ²
435	Auditorija 100 vietām	161.08 m ²
436	Auditorija 30 vietām	57.30 m ²
437	Pasniedzēju telpa (v.)	18.50 m ²
438	Pasniedzēju telpa (v.)	9.03 m ²
439	Pasniedzēju telpa (v.)	9.03 m ²
440	Pasniedzēju telpa (v.)	18.92 m ²
441	Pasniedzēju telpa (v.)	20.55 m ²
442	Semināru telpa/auditorija (22.civ.)	33.78 m ²
443	Lietvedības telpas (3.civ.)	26.69 m ²
444	Dekānāts	22.53 m ²
445	Dekāna kab.	14.94 m ²
446	Dekāna kab.	16.91 m ²
447	Pasniedz. telpas (3.v.)	16.72 m ²
448	Pasniedz. telpas (v.)	7.80 m ²
449	Pasniedz. telpas (v.)	8.58 m ²
450	Pasniedz. telpas (3.v.)	18.33 m ²
451	Pasniedz. telpas (v.)	7.80 m ²
452	Pasniedz. telpas (v.)	7.80 m ²
453	Pasniedz. telpas (3.v.)	17.94 m ²
Telpu kopējā platība:		1653.99 m ²

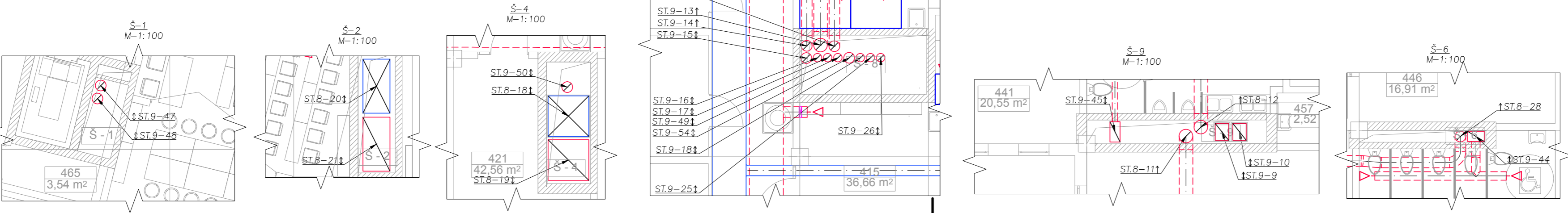
NR.	TELPAS NOSAUKUMS	PLATĪBA, m ²
454	Kāpņu telpa	7.25 m ²
455	Gaitenis	75.84 m ²
456	Tualete	18.84 m ²
457	Tehniskā telpa	2.52 m ²
458	Apkopes inventāra telpa	3.70 m ²
459	Tualete	19.81 m ²
460	Kāpņu telpa	6.19 m ²
461	Gaitenis	53.76 m ²
462	Halle/ātrījs	106.84 m ²
463	Tehniskā telpa EL un VS	6.09 m ²
464	Vejlveris	10.52 m ²
465	Tehniskā telpa VS	3.54 m ²
466	Gaitenis	48.73 m ²
467	Gaitenis	64.08 m ²
468	Gaitenis	83.01 m ²
Koplietošanas telpu platība		510.72 m ²
4. stāva telpu platība kopā:		2164.71 m ²
469	Balkons	7.14 m ²
470	Balkons	7.53 m ²
4. stāva āra platība:		14.67 m ²

Apzīmējumi

- Viļķmes skapis
- Ātrgaitas darbības vārsts ar izpildmehānismu
- Vārsts ar izpildmehānismu
- Pieplūdes gaisa vads
- Nosūces gaisa vads



Piezīmes:
1. Mēbeles un iekārtas skatīt kopā ar mēbeļu un iekārtu specifikāciju tabulām un telpu pasēm.



Projekts
LATVIJAS UNIVERSITĀTES DABASZINĀTŅU AKADEMISKAIS CENTRS
JELGAVAS IELA 1, RĪGA, LV-1050

Stadija SKIČU PROJEKTS (SP)

Pasūtītājs LATVIJAS UNIVERSITĀTE
Raipa bulvāris 19, Rīga, LV-1586

Būvprojekta vadītājs Projekta autors
 Arhitektūras birojs SIA SESTAIS STILS
Tirgoņu iela 8, Rīga, LV-1050
Tālr. 67228542, fakss 67220143
birojs@sestaistils.lv

Datums/Paraksts

Projekta līdzautors
SIA "O3FM Inženieru birojs"
Apkures, ventilācijas un gaisa kondicionēšanas sistēmu projektēšana
Failu un elektroniskās informācijas menedžments
Bauskas iela 58, Rīga, LV-1004.
Reģ. Nr. LV400387007.
Tālr.: +371 67409860; Fakss: +371 67409855
www.o3fm.lv

Datums/Paraksts

Shēma

Ventilācija 4. stāva plāns

Pasūtījuma Nr.: 11-06/532 **Dalja:** AVK **Lapas Nr.:** V-104 **Mērogs:** 1:200

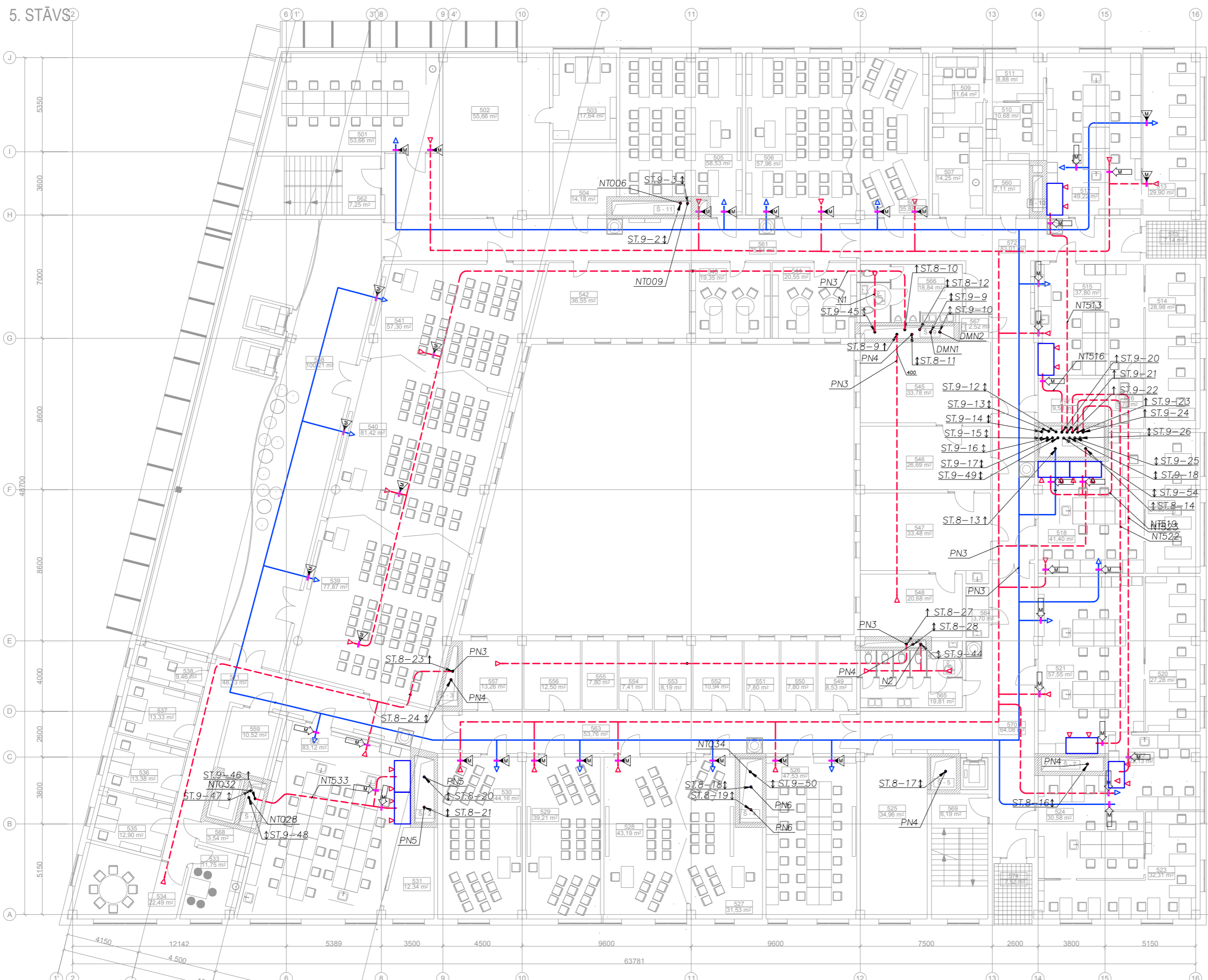
Būvprojekta d. vad.: U. Pelīte

Pārbaudīja: U. Pelīte

Izstrādāja: A. Jurķis

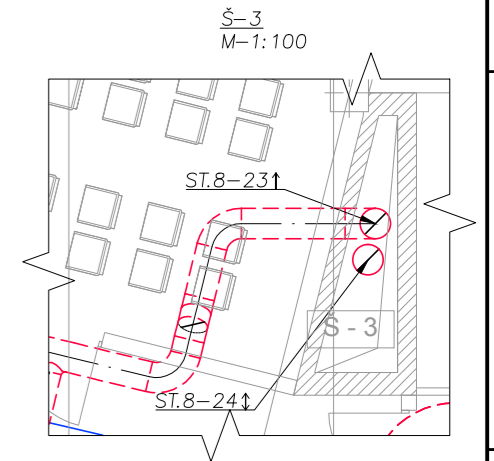
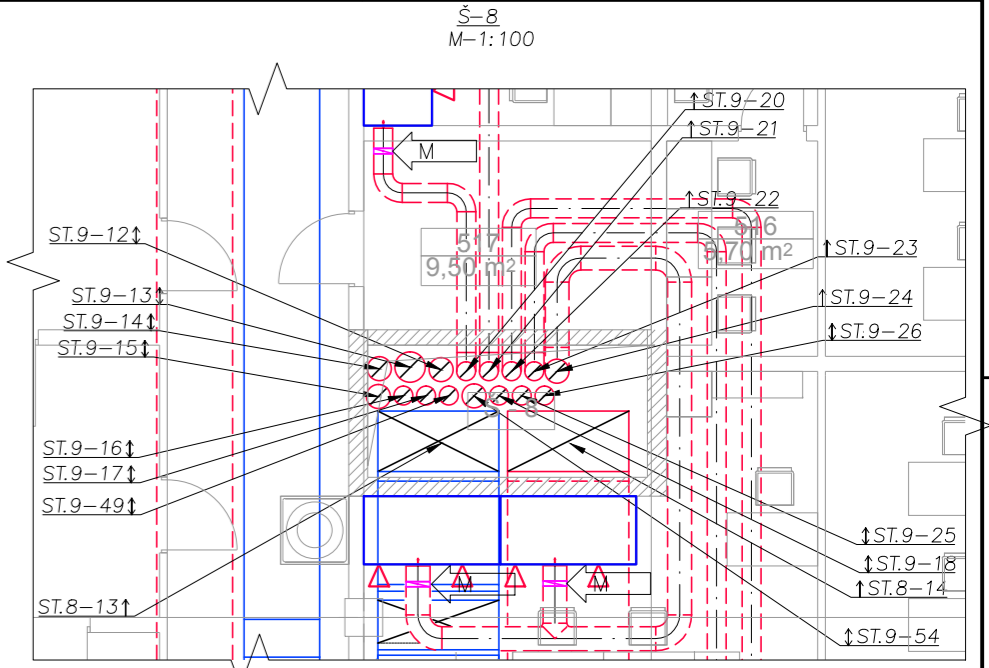
Faila Nr.: TS-3435-V-104.dwg **Datums:** 2011.09.30.

5. STĀVS²



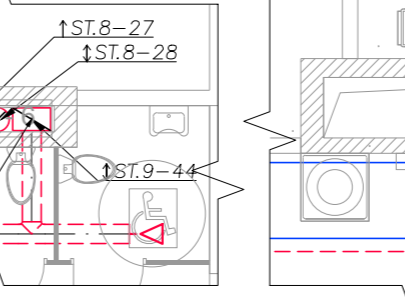
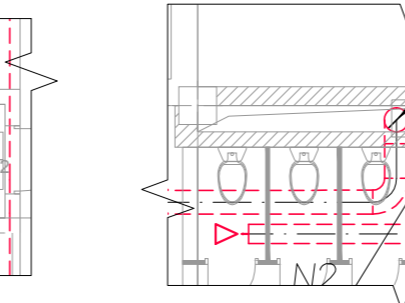
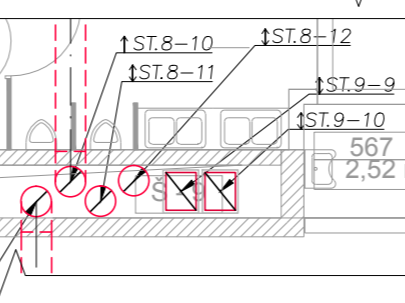
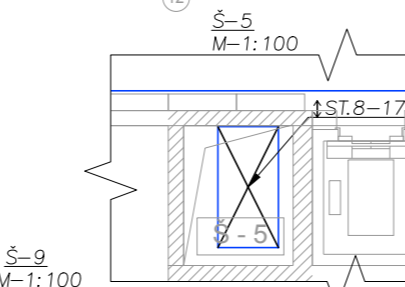
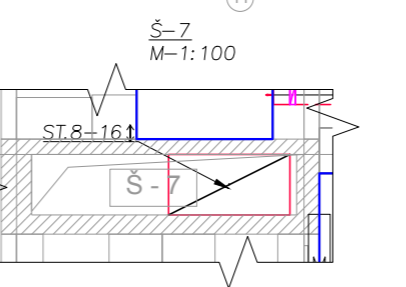
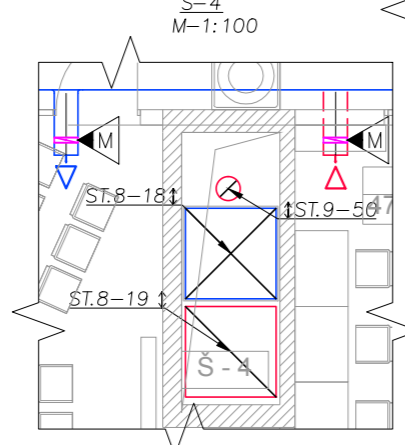
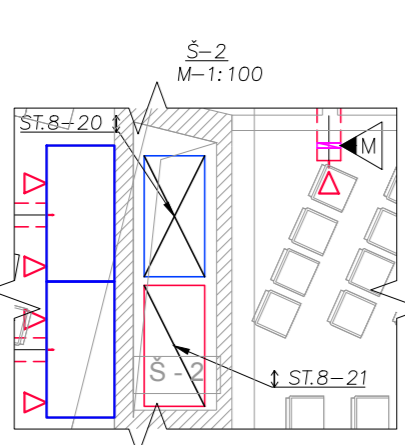
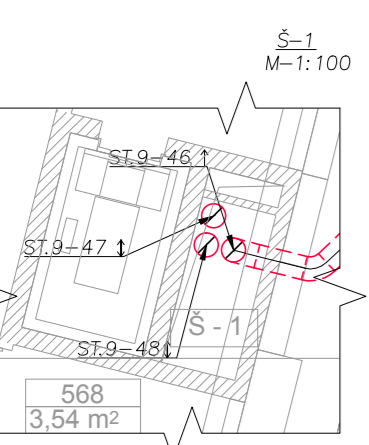
5. stāva telpu eksplikācija

NR.	TELPAS NOSAUKUMS	PLATĪBA, m ²
501	Studentu individuālā darba telpa	53.66
502	Semināra telpa 30 vietām	55.66
503	Dekāna palīga darba telpa	17.64
504	MF arhīvs	14.18
505	Macību telpa-mulāžas lab., sociālā farmācija 30 vietas	58.53
506	Macību telpa-mulāžas laboratorija 30 vietas	57.96
507	Sterilizācijas telpa	14.25
508	Semināra telpa -20 vietas	35.88
509	Laboratorija - cilvēku šūnu istaba	11.64
510	Laboratorija - dzīvnieku šūnu istaba	10.68
511	Priekštelpa - veļveris	8.88
512	Neirofarmācijas eksperimentālā laboratorija	49.22
513	Farmācijas nodalys darba telpa	29.90
514	Mikrobioloģijas katedra darba telpa	28.98
515	Medicīnas mikrobioloģijas zin. laboratorija	37.80
516	Mikroskopijas telpa	5.70
517	Farmācija "BIO" banka	9.50
518	Slipekļa oksīda izpētes laboratorija	41.4
519	Medicīnas biokīmijas katedras darba telpa	24.80
520	Farmācijas nodalys darba telpa	27.28
521	Farmaceutiskās farmakognozijas zin. laboratorija	57.55
522	Ārpaturošanas telpa	22.13
523	Farmakoloģijas katedras darba telpa	32.31
524	Paiho-Neiro-Imuno farmakoloģijas zin. lab.	30.58
525	Pediatrijas kat. - epidemioloģijas zin.	34.96
526	Ārortklase 15-20 vietas	47.53
527	Semināra telpa 20 vietas	31.53
528	Semināra telpa 20 vietas	43.19
529	Semināra telpa 25 vietas	39.21
530	Semināra telpa 25 vietas	44.16
531	Laboratorijas palīgtelpa	12.34
532	Māc. laboratorija (Farm. Biokīm. Mikrobiol.) 22 vietas	83.12
533	Personāla virtuve	11.75
534	Personāla atpūtas telpa	22.49
535	Pasniedzēju darba telpa	12.90
536	Projekta grupas darba telpa	13.38
537	Pasniedzēju darba telpa	13.33
538	Pasniedzēju darba telpa	9.46
539	Auditorija 50 vietām	77.87
540	Auditorija 50 vietām	81.42
541	Semināra telpa 30 vietām	57.30
542	Semināra telpa 15-20 vietas	36.55
543	Pasniedzēju darba telpa	19.35
544	MF izpilddirektora kabinets	20.55
545	Apspriežu telpa- semināru telpa 20 vietām	33.78
546	MF dekāna kabinets	26.69
547	MF dekānāta kabinets	33.48
548	MF prodekānāta kabinets	20.68
549	Pasniedzēju darba telpa	8.53
550	Pasniedzēju darba telpa	7.80
551	Pasniedzēju darba telpa	7.80
552	Pasniedzēju darba telpa	10.94
553	Pasniedzēju darba telpa	8.19
554	Pasniedzēju darba telpa	7.41
555	Pasniedzēju darba telpa	7.80
556	Māszinību pasniedzēju darba telpa	12.50
557	Ģimenes veselības centrs - darba telpa	13.26
Telpu kopējā platība:		1647.36 m ²



- Apzīmējumi
- Vilkmes skapis
 - Ātrgaitas darbības vārsts ar izpildmehānismu
 - Vārsts ar izpildmehānismu
 - Piepūdes gaisa vads
 - Nosūces gaisa vads

Piezīmes:
1. Mēbeles un iekārtas skatīt kopā ar mēbeļu un iekārtu specifikāciju tabulām un telpu pasēm.



NR.	TELPAS NOSAUKUMS	PLATĪBA, m ²
558	Halle - atirjs	100.21
559	Veļveris	10.52
560	Tehniskā telpa (EL un VS)	7.08
561	Gaitenis	75.84
562	Kāpņu telpa	7.25
563	Gaitenis	53.76
564	WC un duša	3.70
565	Sanmezgls	19.81
566	Sanmezgls	18.84
567	Apkopes inventāra telpa	2.52
568	Tehniskā telpa (VS)	3.54
569	Kāpņu telpa	6.19
570	Gaitenis	64.08
571	Gaitenis	48.73
572	Gaitenis	83.01
Koplietošanas telpu platība:		505.08 m ²
5. stāva kopējā platība:		2152.44 m ²
573	Balkons	7.14
574	Balkons	7.52
5. stāva āra platība:		14.66 m ²

Projekts
LATVIJAS UNIVERSITĀTES DABASZINĀTŅU AKADEMISKAIS CENTRS
JELGAVAS IELA 1, RĪGA, LV-1050

Stadija SKIČU PROJEKTS (SP)

Pasūtītājs **LATVIJAS UNIVERSITĀTE**
Raipa bulvāris 19, Rīga, LV-1586

Būvprojekta vadītājs Projekta autors
SESTAIŠS STILS
Arhitektūras birojs SIA SESTAIŠS STILS
Tirgoņu iela 8, Rīga, LV-1050
Tālr. 67228542, fakss 67220143
birojs@sestaisstils.lv

Datums/Paraksts

Projekta līdzautors
SIA "O3FM Inženieru birojs"
Apmures, ventilācijas un gaisa kondicionēšanas sistēmu projektēšana
Failu un elektroniskās informācijas menedžments

Bauskas iela 58, Rīga, LV-1004.
Reģ. Nr. LV4000367007.
Tālr.: +371 67409860; Fakss: +37167409855
www.o3fm.lv

Datums/Paraksts

Shēma
5. stāva plāns

Ventilācija 5. stāva plāns

Pasūtījuma Nr.: 11-06/532 Daļa: AVK Lapa Nr.: V-105 Mērogs: 1:200

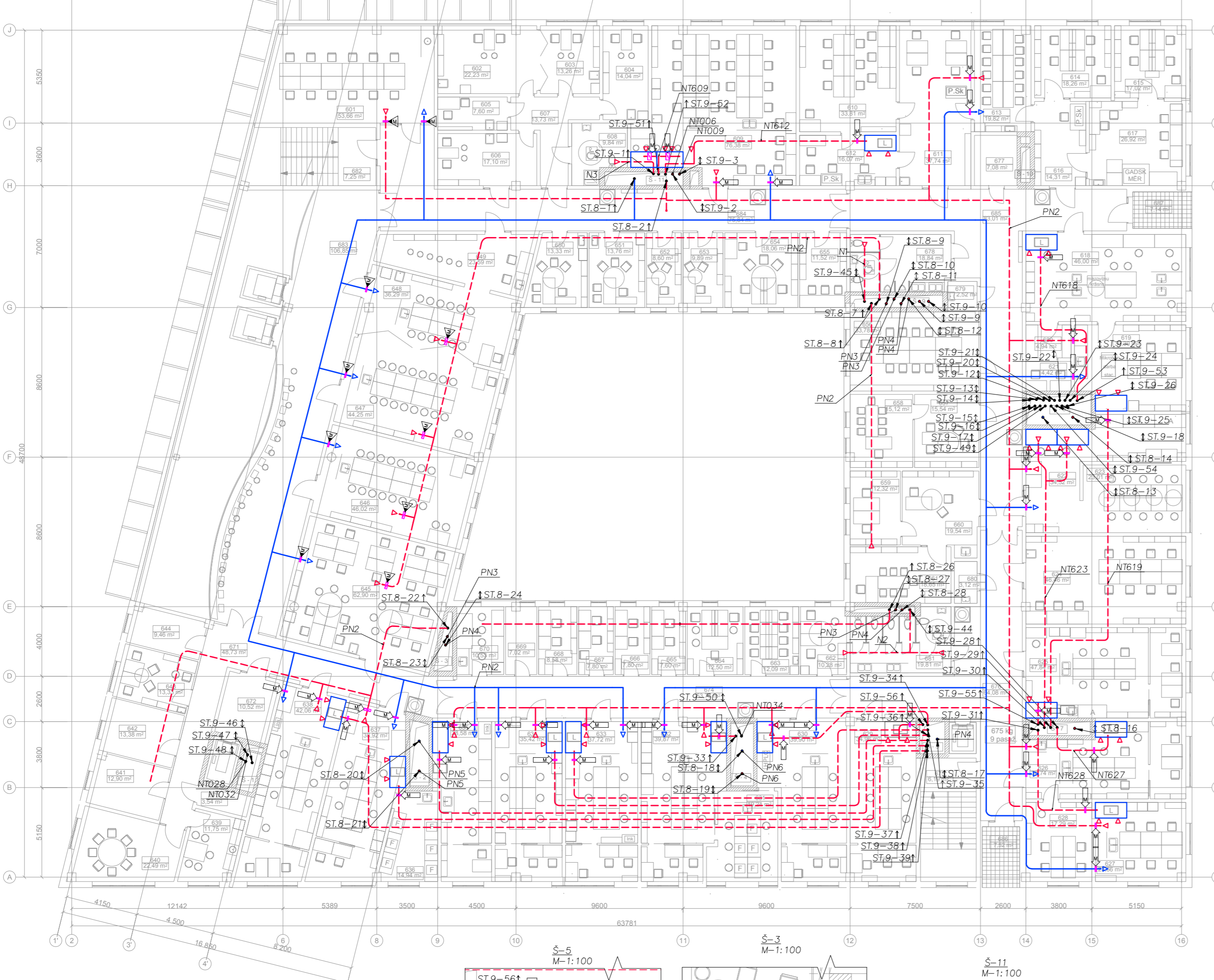
Būvprojekta d. vad.: U. Pelīte

Pārbaudīja: U. Pelīte

Izstrādāja: A. Jurķis

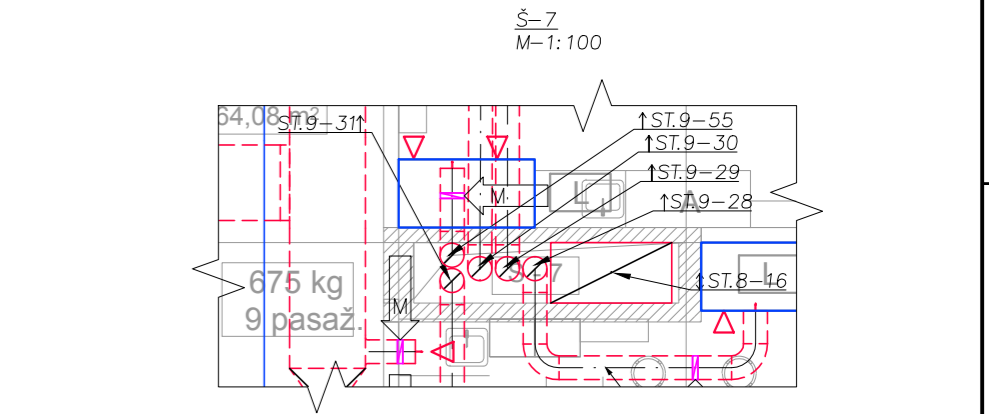
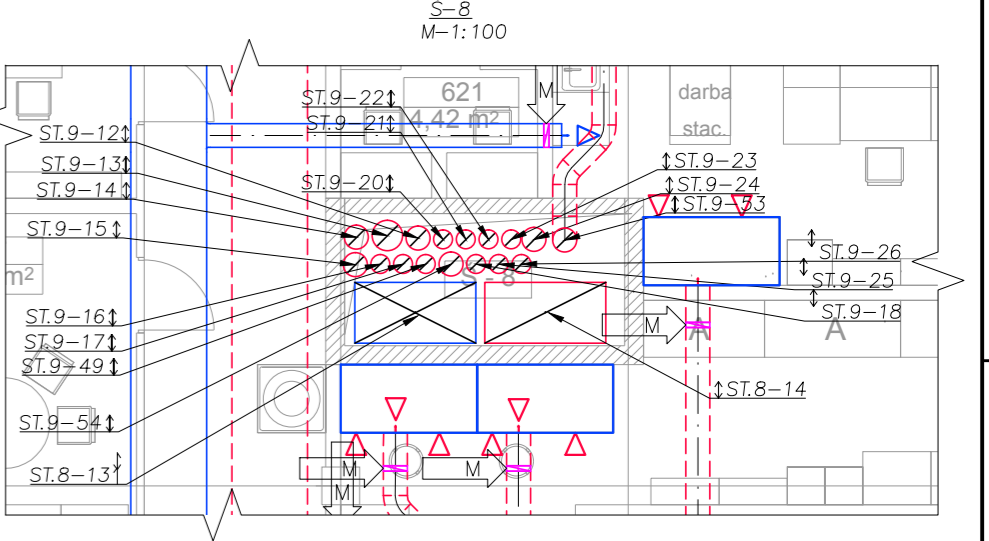
Faila Nr.: TS-3435-V-105.dwg Datums: 2011.09.30.

6. STĀVS



6. stāva telpu eksplikācija

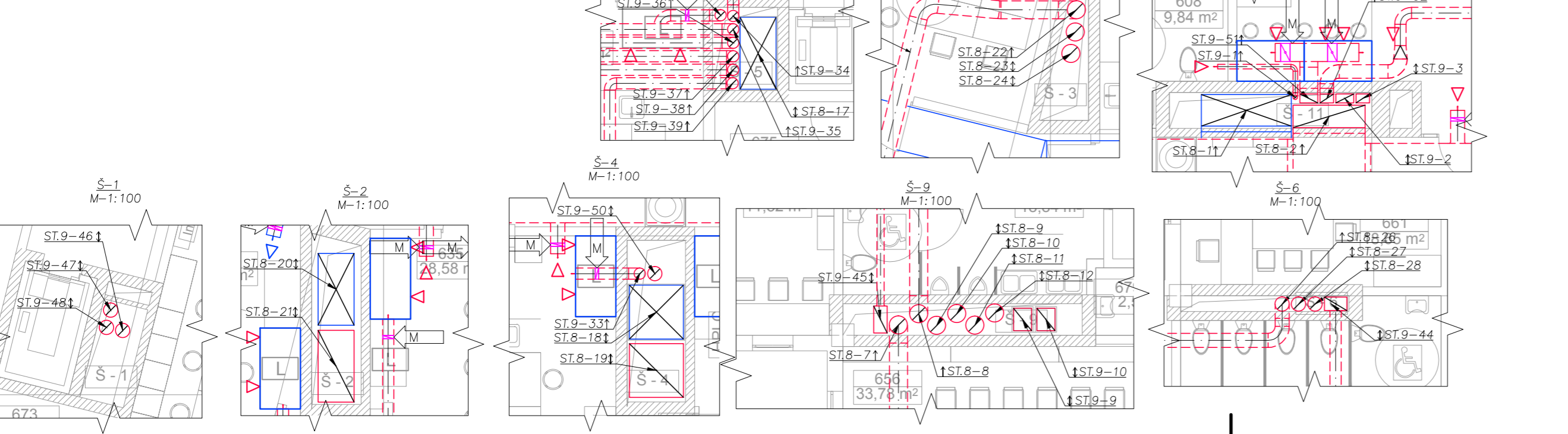
NR.	TELPAŠ NOSAUKUMS	PLATĪBA, m ²
601	Studentu patstāvīgā darba telpa	53.66
602	Mikrobioloģiska un sistēmiskās asiņrites lab.	22.23
603	Mikrociркуlācijas laboratorija	13.26
604	Mikroneirogrāfijas laboratorija	14.04
605	Ģērbtuve un atpūtas telpa	7.90
606	Elektrofizioloģijas laboratorija	17.10
607	Priekštelpa	13.73
608	Sanitārais mezgls	9.84
609	Mācību laboratorija	76.38
610	Zinātniskā lab. (zoo+ dzīv. ekol.)	33.81
611	Zinātniskā lab. (zoo+ dzīv. ekol. kat.)	37.74
612	Zinātniskā lab. (zoo+ dzīv. ekol. kat.)	16.07
613	Semināru telpa (bot.+zoo kat.)	19.82
614	Zinātniskā lab. (bot.+ ekol. kat.)	18.26
615	Zinātniskā lab. (bot.+ ekol. kat.)	17.02
616	Zinātniskā lab. (bot.+ ekol. kat.)	14.31
617	Zinātniskā lab. (bot.+ ekol. kat.)	26.92
618	Zinātniskā lab. (augu fiziol. kat.)	46.00
619	Zinātniskā lab. (augu fiziol. kat.)	30.30
620	Kultūru audzēš. telpa(augu)	4.94
621	Lāmiņu telpa	4.42
622	Zinātniskā lab.(hidroloģija)	34.52
623	Zinātniskā lab.(hidroloģija)	23.01
624	Biotehnoloģijas lab.(molek. biol. kat.)	46.46
625	Sūnu bioloģ. lab.(molek. biol. kat.)	47.84
626	Zinātniskā lab. (LUMBI)	36.74
627	Zinātniskā lab. (LUMBI)	23.66
628	Darba telpa (LUMBI)	17.29
629	HPLC (LUMBI)	34.96
630	HPLC (LUMBI)	39.90
631	Fermentācijas telpa (LUMBI)	19.24
632	Mikroorg. bioenerģētikas lab.(LUMBI)	39.87
633	Ogļhidr. biokonvers. lab.(LUMBI)	37.72
634	Mikroorg. rezerves polim. lab.(LUMBI)	35.42
635	Vides mikrobioloģijas lab. (LUMBI)	28.58
636	Mikrobioloģijas kat. Sēnes	14.94
637	Raugu mikrobioloģijas lab.(LUMBI)	38.92
638	Pārtikas mikrobioloģijas lab.(LUMBI)	42.06
639	Virtuve	11.75
640	Darba telpa Mikrobioloģijas	22.49
641	Darba telpa Mikrobioloģijas	12.90
642	Darba telpa Mikrobioloģijas	13.38
643	Katedras vad. kab. (CDzF kat.)	13.33
644	Katedras vad. kab. (Mikrobioloģijas	9.46
645	Auditorija	62.90
646	Auditorija	46.02
647	Mācību lab CDzF	14.25
648	Mācību lab CDzF	36.29
649	Paliģt. CDzF	23.59
650	Profesoru kab.	13.33
651	Katedras vad. kab.	13.76
652	Pasniedzēju telpa	8.60
653	Katedras vad. kab.	9.89
654	Pasniedzēju telpa	18.06
655	Katedras vad. kab.	11.52
656	Semināru telpa	33.78
657	LUMBI vadības kab	15.54
658	LUMBI vadības kab	15.12
659	Dekāna palīgā kabinet	12.32
660	Sekretārs	19.54
661	Dekāna kabinets	18.65
662	Katedras vad. kab. (Hidrobioloģijas kat.)	10.28
663	Pasniedzēju telpa (Hidrobioloģijas kat.)	12.09
664	Pasniedzēju telpa (Botānikas un ekol.)	12.50
665	Pasniedzēju telpa	7.60
666	Profesora. kab.	7.80
667	Izpilddirekt. kab.	7.80
668	Darba t.	8.58
669	Darba t.	7.02
670	Darba t. + infrasarkan. spektrom.	10.53
Telpu kopējā platība:		1599.25 m ²



Apzīmējumi

- Vilkmes skapis
- Ātrgaitas darbības vārsts ar izpildmehānismu
- Vārsts ar izpildmehānismu
- Pieplūdes gaisa vads
- Nosūces gaisa vads

Piezīmes:
1. Mēbeles un iekārtas skatīt kopā ar mēbeļu un iekārtu specifikāciju tabulām un telpu pašēm.



Projekts
LATVIJAS UNIVERSITĀTES DABASZINĀTŅU
AKADĒMISKAIS CENTRS
JELGAVAS IELA 1, RĪGA, LV-1050

Stadija SKIČU PROJEKTS (SP)

Pasūtītājs
LATVIJAS UNIVERSITĀTE
Raipa bulvāris 19, Rīga, LV-1586

Būvprojekta vadītājs
Projekta autors
 Arhitektūras birojs SIA SEŠTAIS STILS
Tirgoņu iela 8, Rīga, LV-1050
Tālrunis: 67228542, fakss: 67220143
birojs@sestaisstils.lv

Datums/Paraksts

Projekta līdzautors
SIA "O3FM Inženieru birojs"
Apkures, ventilācijas un gaisa kondicionēšanas sistēmu projektēšana
Failu un elektroniskās informācijas menedžments
Bauskas iela 58, Rīga, LV-1004.
Reģ. Nr. LV400367007.
Tālrunis: +371 67409860, Fakss: +37167409855
www.o3fm.lv

Datums/Paraksts

Shēma

Ventilācija 6. stāva plāns

Pasūtījuma Nr.: 11-06/532 **Daļa:** AVK **Lapas Nr.:** V-106 **Mērogs:** 1:200

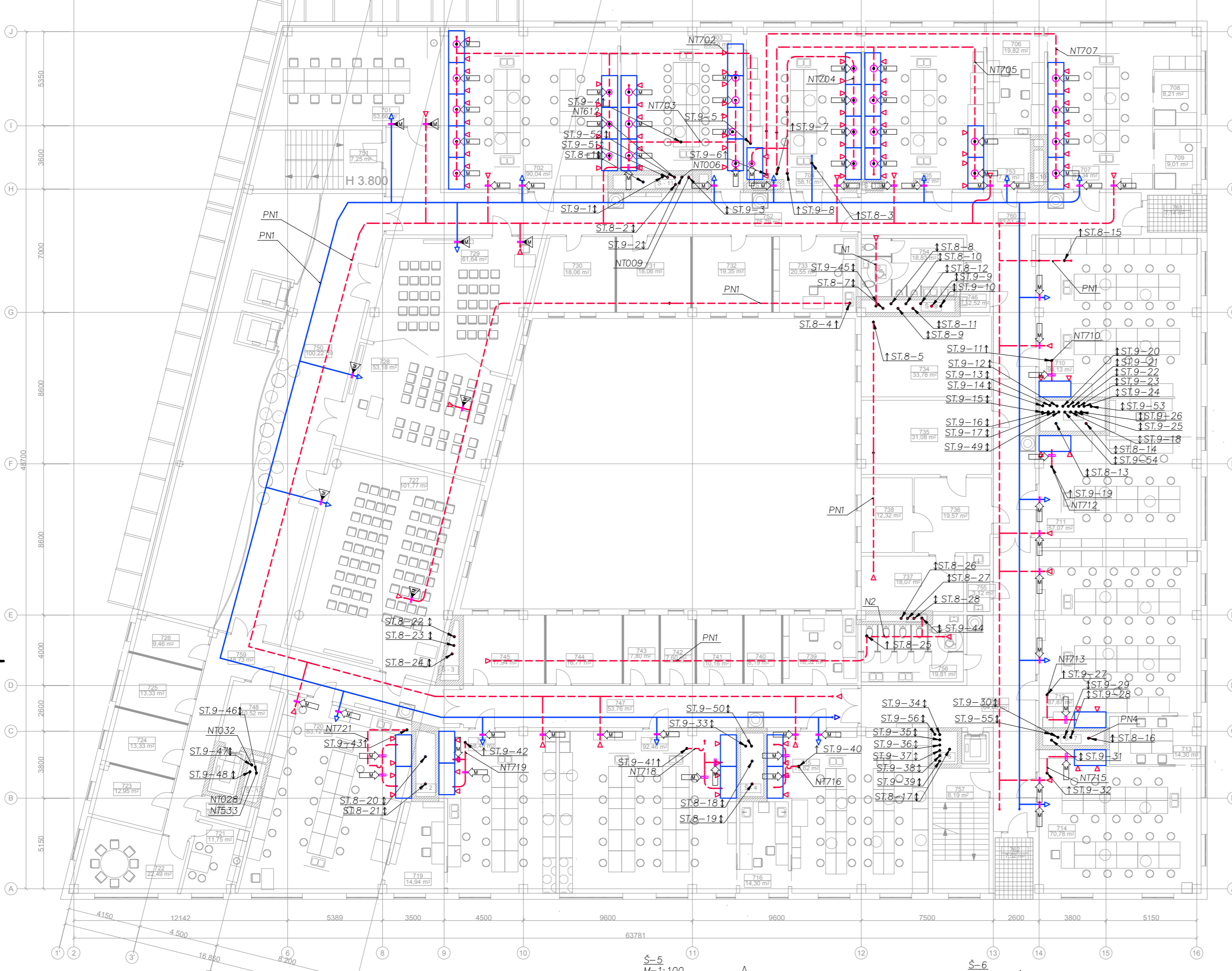
Būvprojekta d. vad.: U. Pelīte

Pārbaudīja: U. Pelīte

Izstrādāja: A. Jurķis

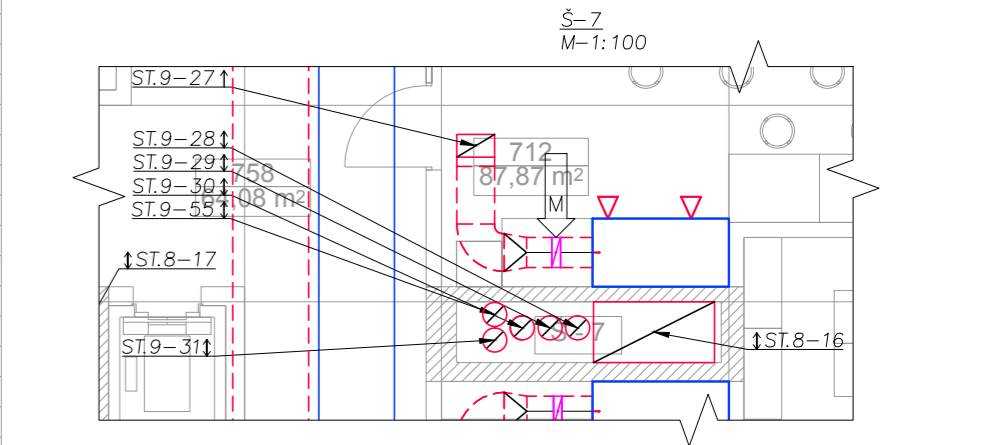
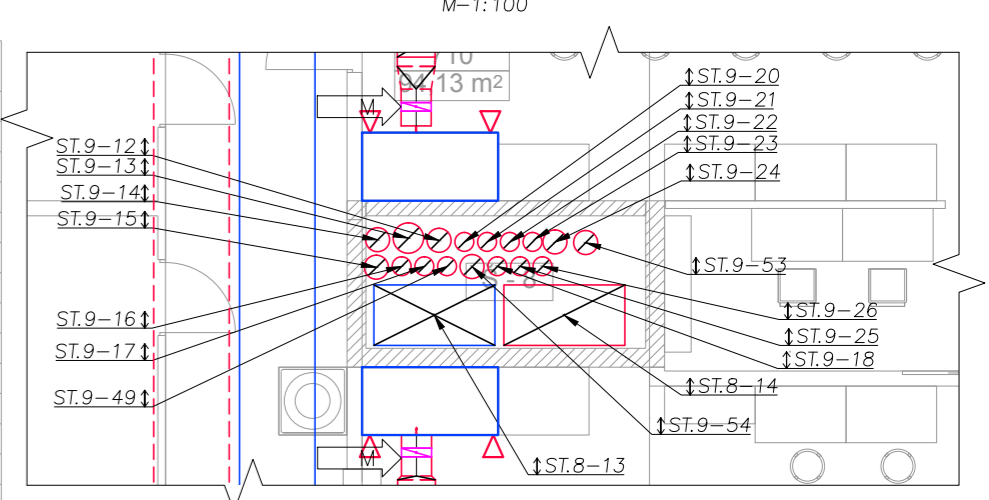
Faila Nr.: TS-3435-V-106.dwg **Datums:** 2011.09.30.

7. STĀVS



7. stāva telpu eksplikācija

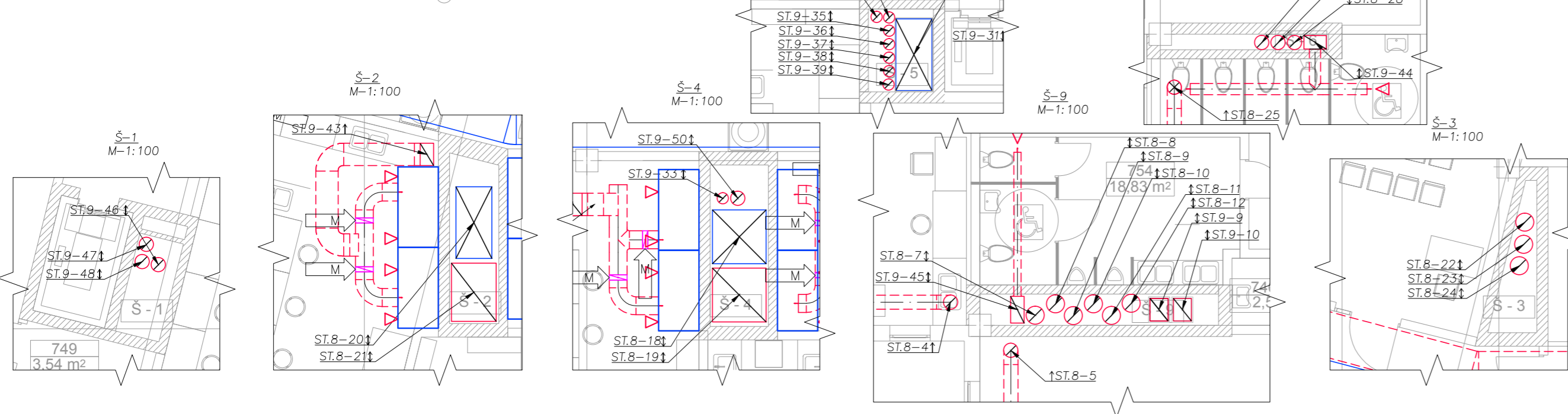
NR.	TĒLPAS NOSAUKUMS	PLATĪBA, m²
701	Studentu individuāla darba telpa - semināru t.	53.66 m²
702	Organiskās un neorg. ķīm. māc. laboratorija	90.04 m²
703	Organiskās un neorg. ķīm. māc. laboratorija	58.50 m²
704	Organiskās un neorg. ķīm. zin. laboratorija	58.10 m²
705	Organiskās un neorg. ķīm. zin. laboratorija	61.52 m²
706	Sagatavotava	18.82 m²
707	Smalkās org. sintēzes zinātn.	61.34 m²
708	Atotava kabīne	8.21 m²
709	Ultraskaņas kabīne	9.01 m²
710	Hromotogrāfijas centrs - laboratorija	94.13 m²
711	Hromotogrāfijas centrs - laboratorija	57.07 m²
712	Fizikālās ķīmijas laboratorija	87.87 m²
713	Sagatavotava	14.30 m²
714	Skolotāju programmas laboratorija	70.78 m²
715	Kvantitatīvās analīzes laboratorija	76.62 m²
716	Sagatavotava	14.30 m²
717	Instrum. analītiskās ķīmijas laboratorija	92.46 m²
718	Pārbaugu sag. laboratorija	58.48 m²
719	Sagatavotava	14.94 m²
720	Spektrometrisko analīžu laboratorija	83.12 m²
721	Personāla virtuve	11.75 m²
722	Personāla atpūtas telpa	22.49 m²
723	Kabinets	12.95 m²
724	Kabinets	13.33 m²
725	Kabinets	13.33 m²
726	Kabinets	9.46 m²
727	Auditorija 65 vietām	101.77 m²
728	Semināra telpa 30 vietām	53.18 m²
729	Semināra telpa 30 vietām	61.64 m²
730	Kabinets	18.06 m²
731	Kabinets	18.06 m²
732	Kabinets	19.35 m²
733	Laborat. vad.un laborantu telpa	20.55 m²
734	Apspriežu telpa- semināru telpa	33.78 m²
735	Administrācijas telpa	31.08 m²
736	Sekretariāts	19.57 m²
737	Dekāna kabinets	18.07 m²
738	Dekāna vietnieka kabinets	12.32 m²
739	Laborat. vad.un laborantu telpa	16.52 m²
740	Kabinets	8.19 m²
741	Kabinets	10.16 m²
742	Kabinets	7.60 m²
743	Kabinets	7.80 m²
744	Kabinets	16.77 m²
745	Kabinets	17.94 m²
746	Telpa inerto gāzu novietošanai	3.36 m²
Telpu kopējā platība:		1663.35 m²



- Apzīmējumi
- Vilkmes skapis
 - Ātrgaitas darbības vārsts ar izpildmehānismu
 - Vārsts ar izpildmehānismu
 - Pieplūdes gaisa vads
 - Nosūces gaisa vads

NR.	TĒLPAS NOSAUKUMS	PLATĪBA, m²
747	Gaitenis	53.76 m²
748	Vējtveris	10.52 m²
749	Tehnisā telpa (VS)	3.54 m²
750	Halle - atrijs	100.22 m²
751	Kāpņu telpa	7.25 m²
752	Gaitenis	75.79 m²
753	Tehnisā telpa (EL un VS)	7.11 m²
754	Tualetes	18.84 m²
755	Apkopes inventāra telpa	2.52 m²
756	Tualetes	19.81 m²
757	Kāpņu telpa	6.19 m²
758	Gaitenis	64.08 m²
759	Gaitenis	48.73 m²
760	Gaitenis	83.01 m²
Koplietošanas telpu platība:		501.37 m²
7.stāva kopējā platība:		2164.72 m²
761	Balkons	7.14 m²
762	Balkons	7.52 m²
7.stāva āra platība:		14.66 m²

Piezīmes:
1. Mēroces un iekārtas skatīti kopā ar mēbeļu un iekārtu specifikāciju tabulām un telpu pasēm.



Projekts
LATVIJAS UNIVERSITĀTES DABASZINĀTŅU
AKADĒMISKAIS CENTRS
JELGAVAS IELA 1, RĪGA, LV-1050

Stadija SKIČU PROJEKTS (SP)

Pasūtītājs
LATVIJAS UNIVERSITĀTE
Raipa bulvāris 19, Rīga, LV-1586

Būvprojekta vadītājs
Projekta autors
 Arhitektūras birojs SIA SESTAIS STILS
Tirgoņu iela 8, Rīga, LV-1050
Tālr. 67228542, fakss 67220143
birojs@sestaisstils.lv

Datums/Paraksts

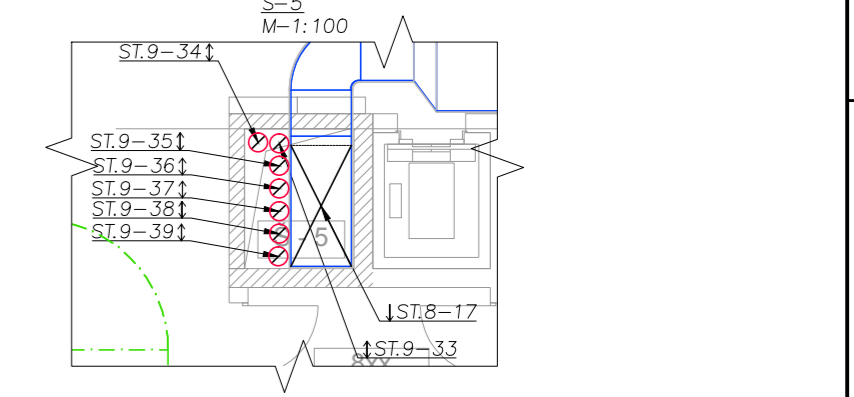
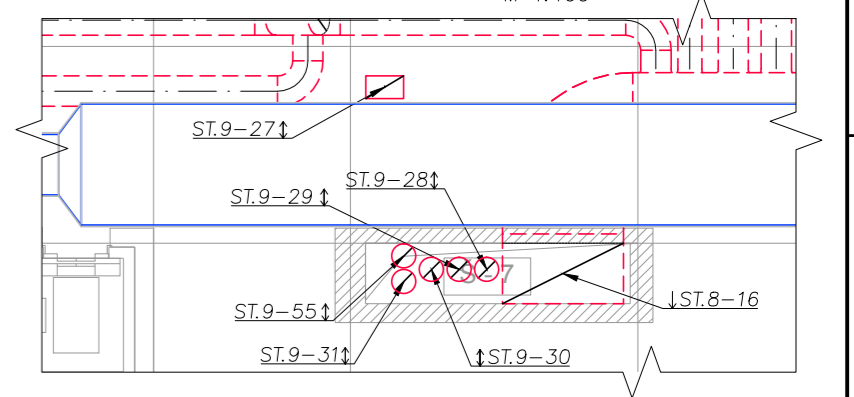
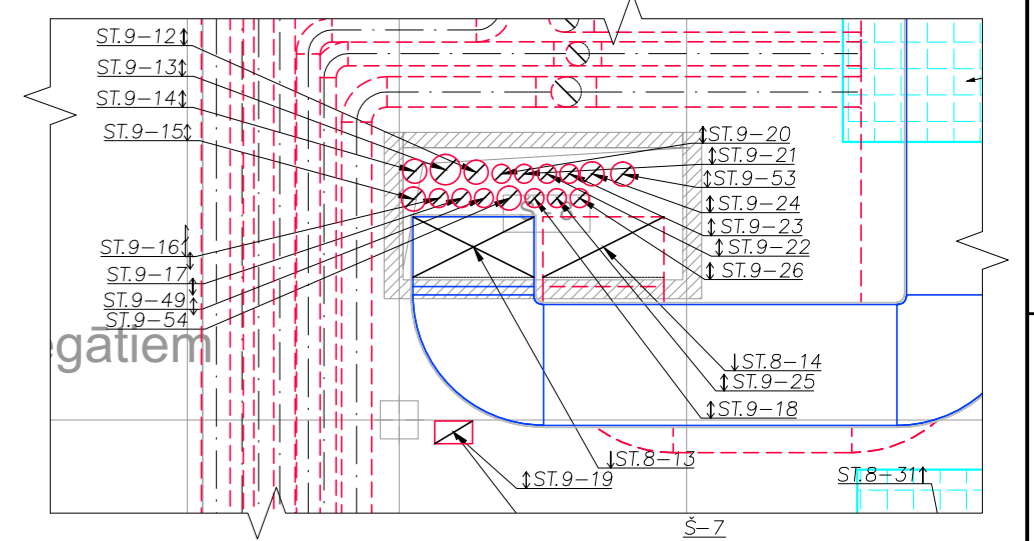
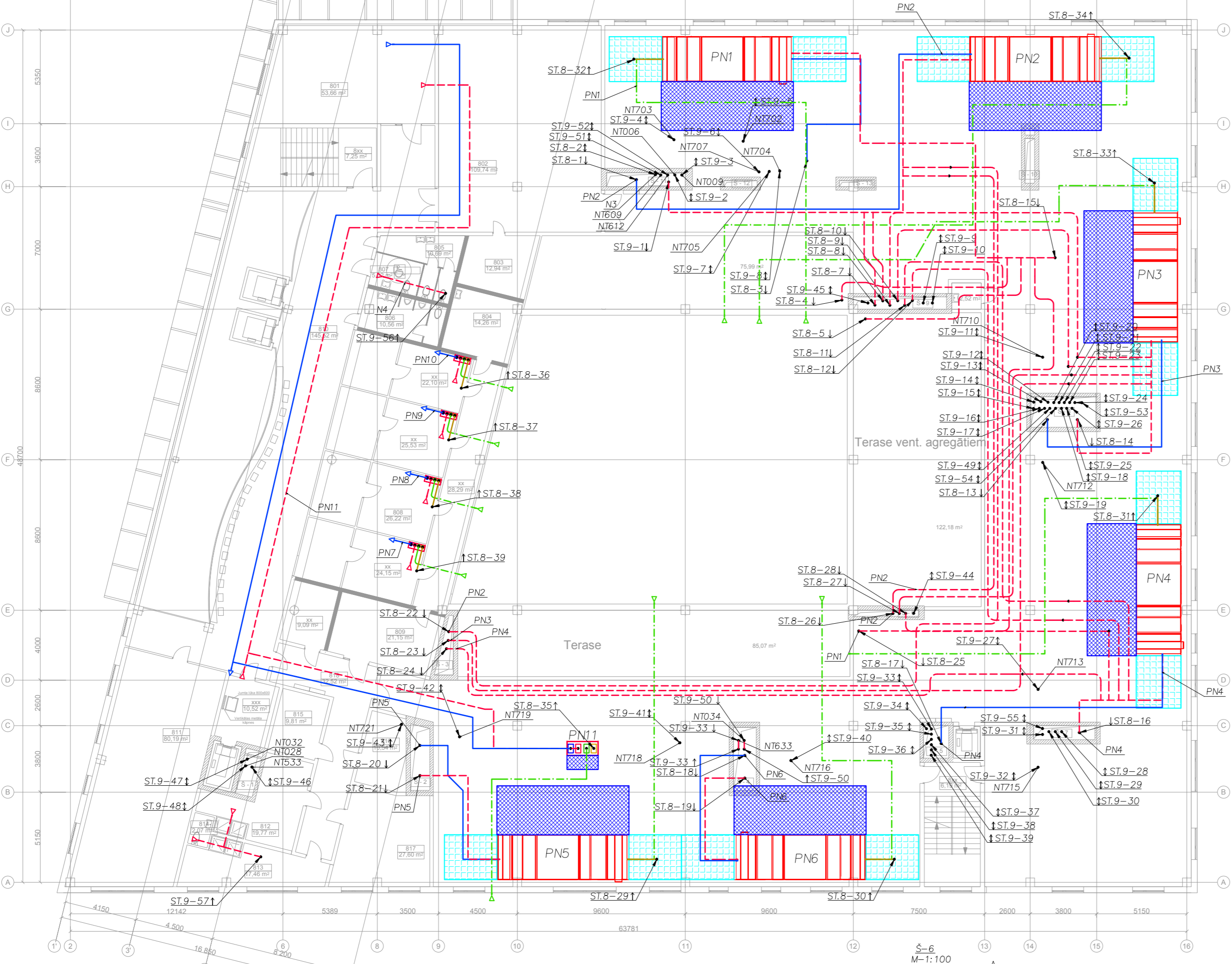
Projekta līdzautors
SIA "O3FM Inženieru birojs"
Apmures, ventilācijas un gaisa kondicionēšanas sistēmu projektēšana
Failu un elektroniskās informācijas menedžments
Bauskas iela 58, Rīga, LV-1004.
Reģ. Nr. LV4000367007.
Tālr. +371 67409860; Fakss: +371 67409855
www.o3fm.lv

Datums/Paraksts

Shēma

Ventilācija 7.stāva plāns	
Pasūtījuma Nr.: 11-06/532	Daļa: AVK Lapa Nr.: V-107 Mērogs: 1:200
Būvprojekta d. vad.:	U. Pelīte
Pārbaudīja:	U. Pelīte
Izstrādāja:	A. Jurķis
Faila Nr.:	TS-3435-V-107.dwg
Datums:	2011.09.30.

8. STĀVS

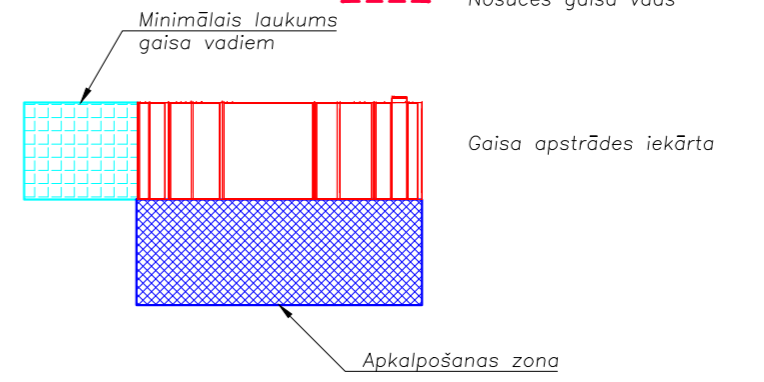


8. Stāva telpu eksplikācija

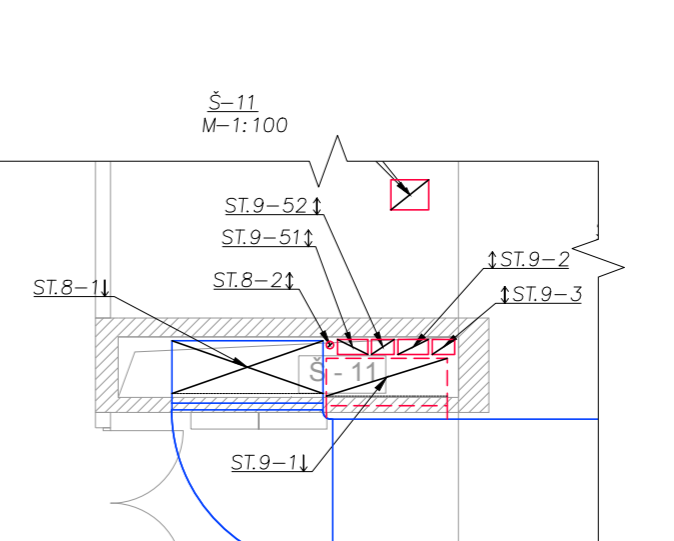
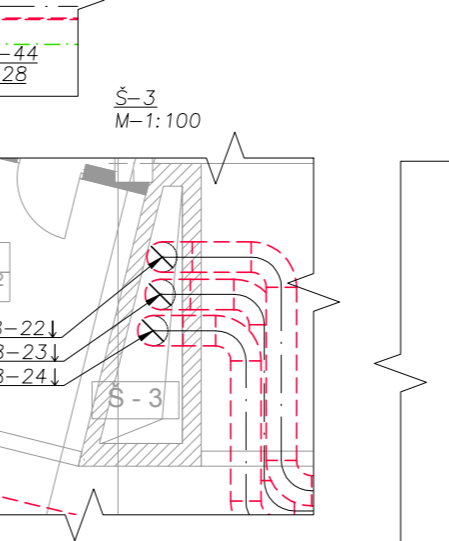
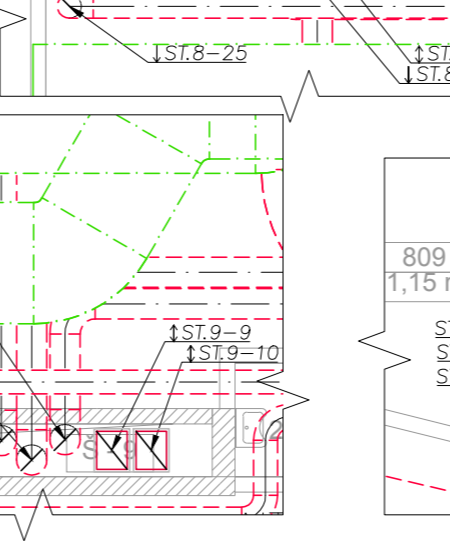
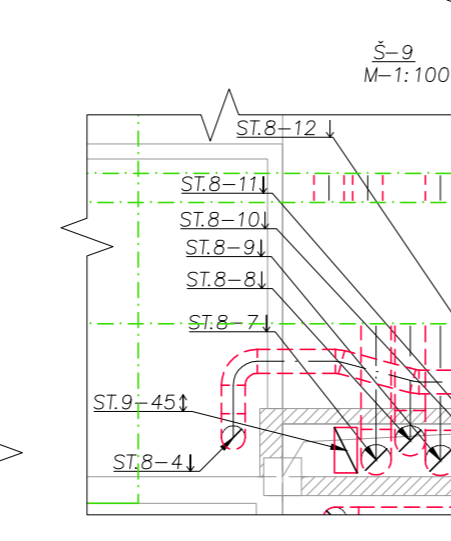
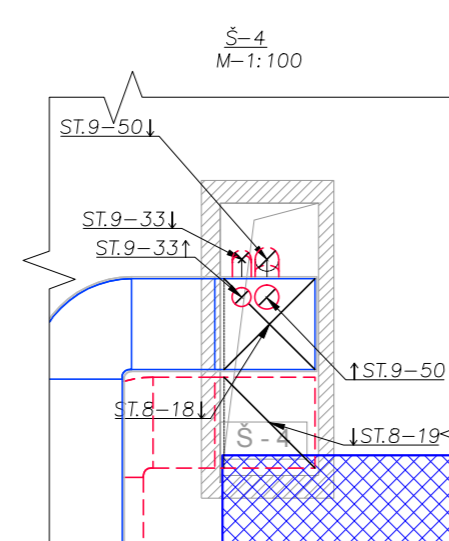
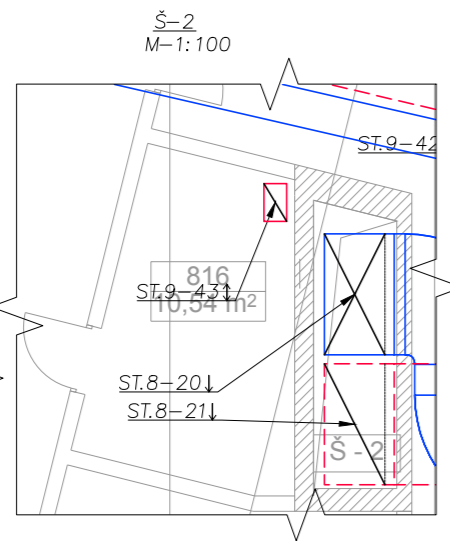
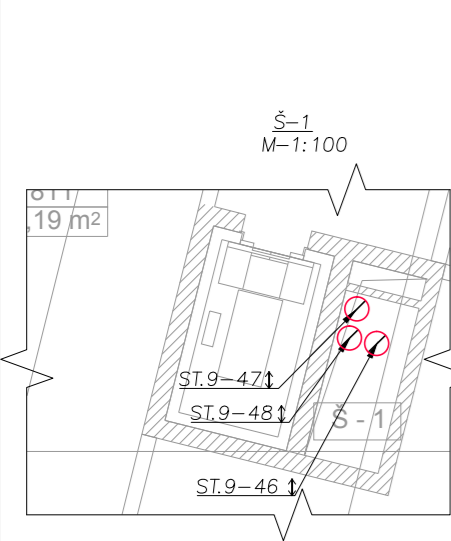
Nr.	Telpas nosaukums	Platība	Projekta Nr.
801	Apspriežu telpa	57.04 m ²	
802	Semināru/konferenču telpa	110.07 m ²	
803	Palīgtelpa	13.05 m ²	
804	Palīgtelpa	12.67 m ²	
805	WC	10.28 m ²	
806	WC	9.02 m ²	
807	WC	4.38 m ²	
808	Zinātniskās laboratorijas- siltumnīcas	125.48 m ²	3
809	Palīgtelpa	19.52 m ²	3
810	Vestibīls	156.27 m ²	
811	Sporta nodarb. zāle	75.27 m ²	
812	Gērtuve	20.91 m ²	
813	Gērtuve	17.73 m ²	
814	WC	1.91 m ²	
815	Noikštava	10.38 m ²	
816	Noikštava	12.23 m ²	
817	Noikštava	30.44 m ²	
818	Gaitenis	31.85 m ²	
8 STĀVA platība kopā:		718.50 m ²	

Apzīmējumi

- Vilkmes skapis
- Ātrgaitas darbības vārsts ar izpildmehānismu
- Vārsts ar izpildmehānismu
- Pieplūdes gaisa vads
- Nosūces gaisa vads



Piezīmes:
1. Mērobes un iekārtas skatīt kopā ar mēbeļu un iekārtu specifikāciju tabulām un telpu pašēm.



Projekts
LATVIJAS UNIVERSITĀTES DABASZINĀTŅU AKADEMISKAIS CENTRS
JELGAVAS IELA 1, RĪGA, LV-1050

Stadija **SKIČU PROJEKTS (SP)**

Pasūtītājs
LATVIJAS UNIVERSITĀTE
Raipa bulvāris 19, Rīga, LV-1586

Būvprojekta vadītājs
Projekta autors
SESTĀIS STILS
Arhitektūras birojs SIA SESTĀIS STILS
Tirgoņu iela 8, Rīga, LV-1050
Tālr. 67228542, fakss 67220143
biroj@sestaisstils.lv

Datums/Paraksts

Projekta līdzautors
SIA "O3FM Inženieru birojs"
Apkures, ventilācijas un gaisa kondicionēšanas sistēmu projektēšana
Failu un elektroniskās informācijas menedžments

Bauskas iela 58, Rīga, LV-1004.
Reģ. Nr. LV4000367007.
Tālr. +371 67409860, Fakss: +37167409855
www.o3fm.lv

Datums/Paraksts

Shēma

Ventilācija **8. stāva plāns**

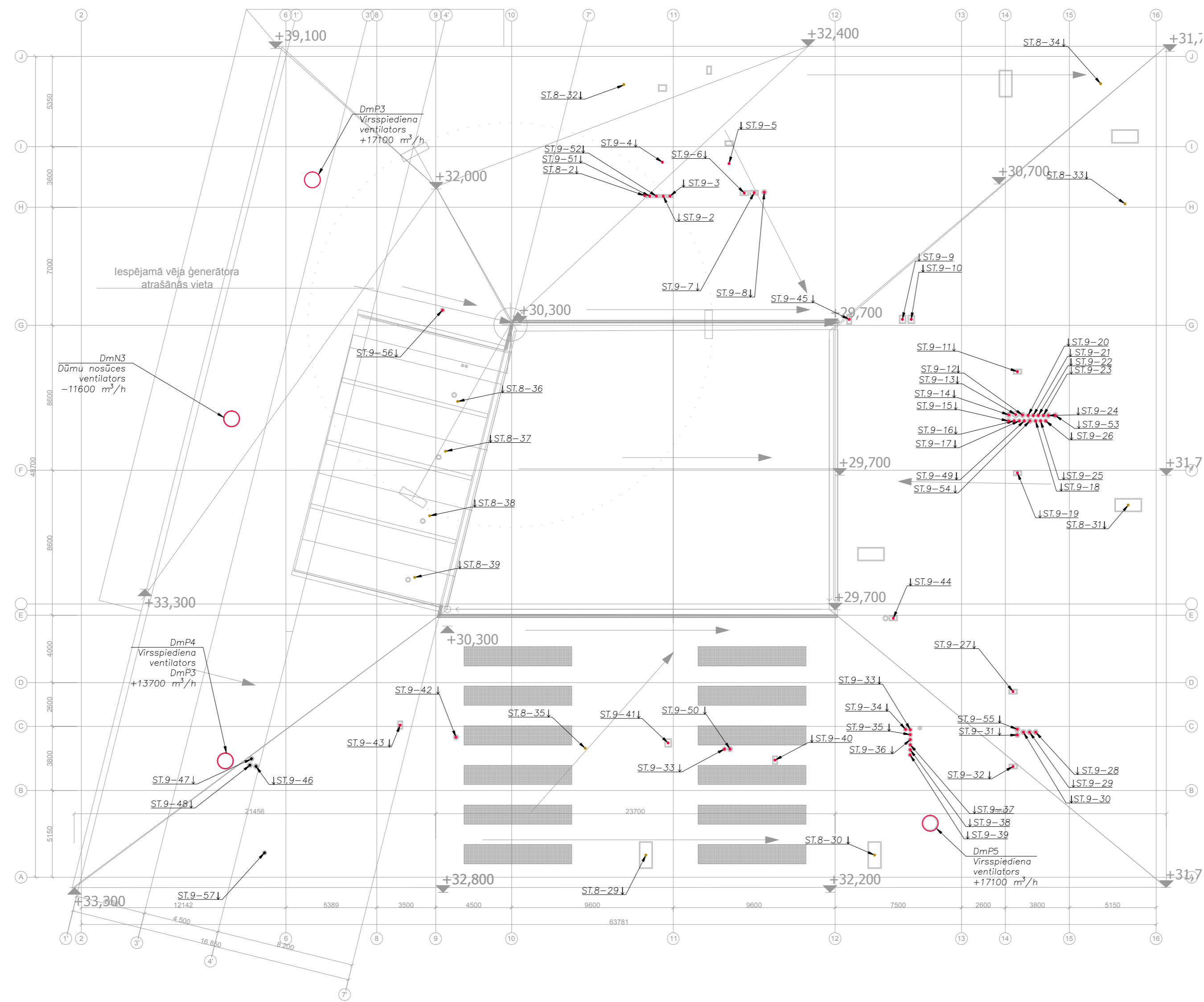
Pasūtījuma Nr.: 11-06/532 Daļa: AVK Lapa Nr.: V-108 Mērogs: 1:200

Būvprojekta d. vad.: U. Pelīte

Pārbaudīja: U. Pelīte

Izstrādāja: A. Jurķis

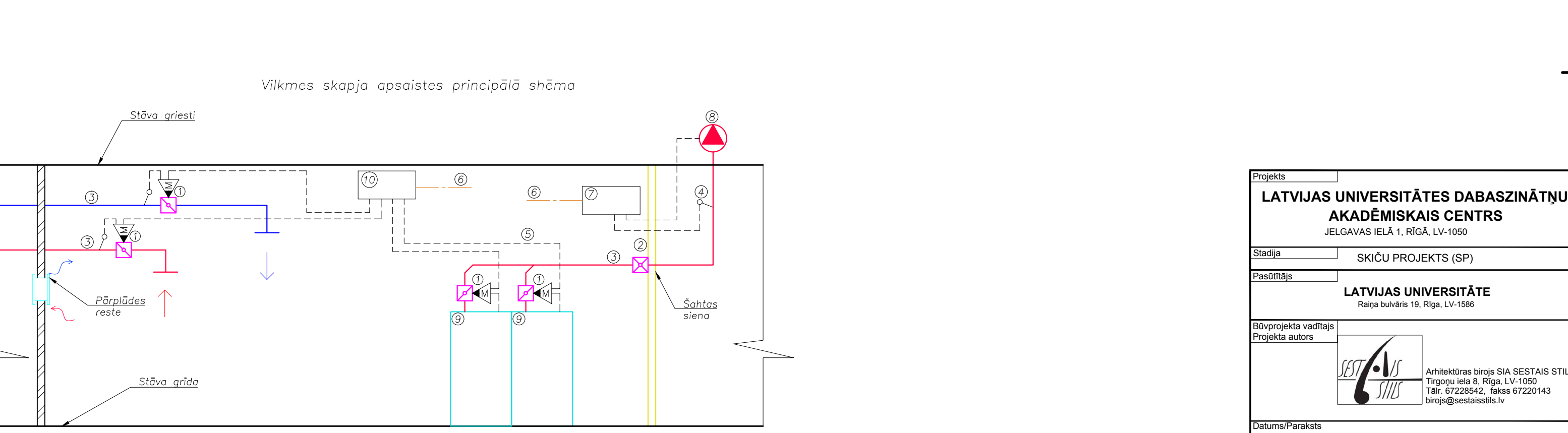
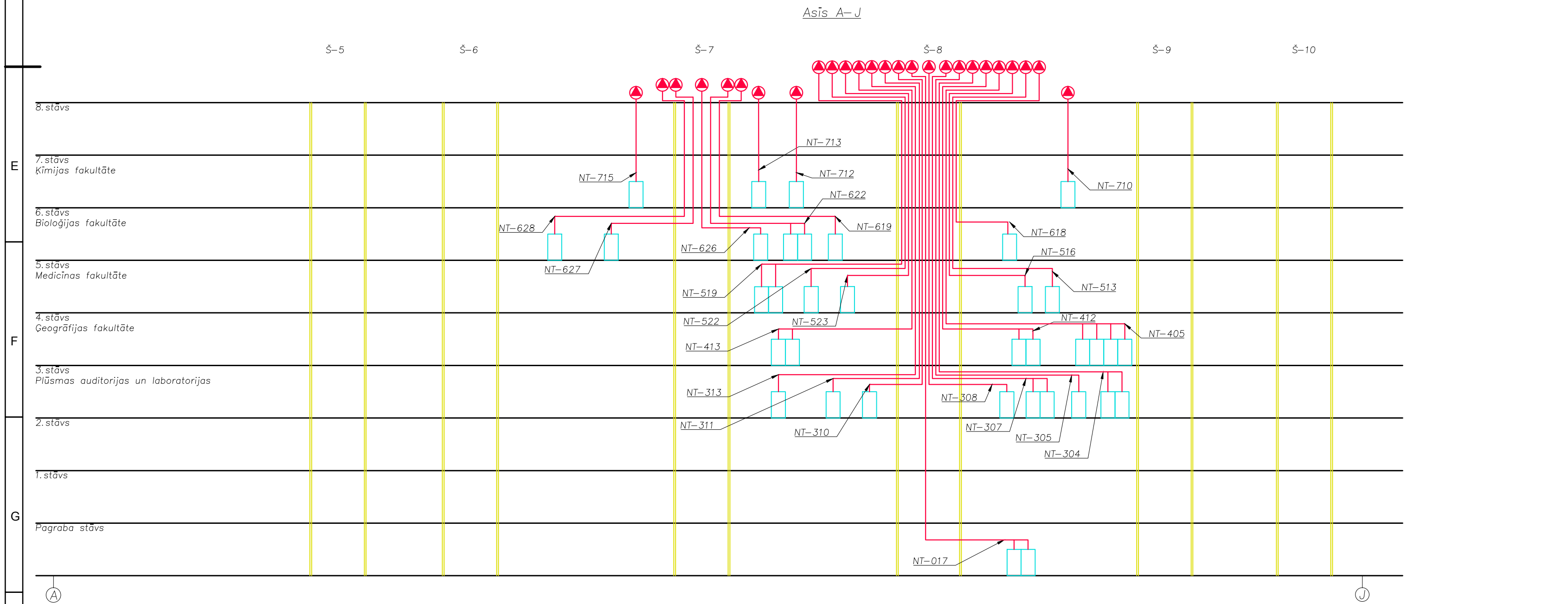
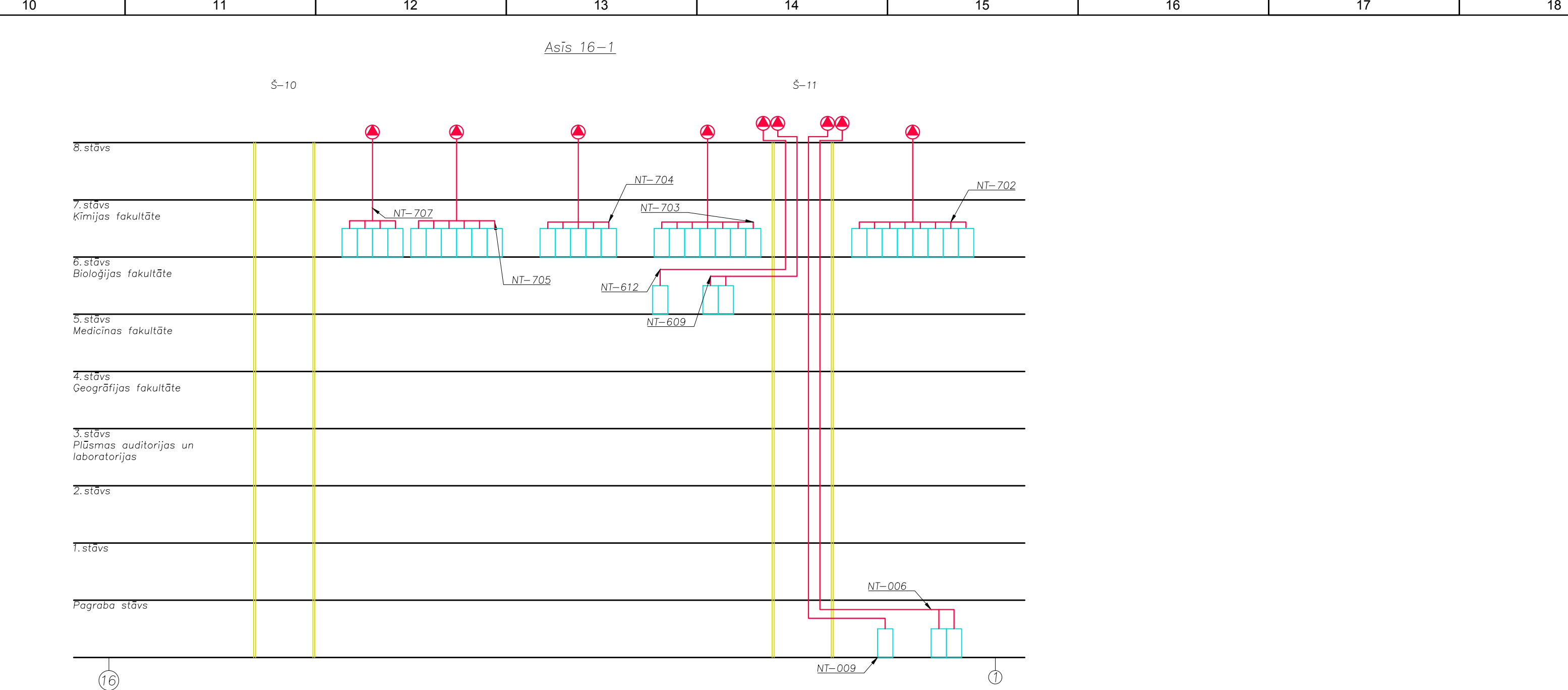
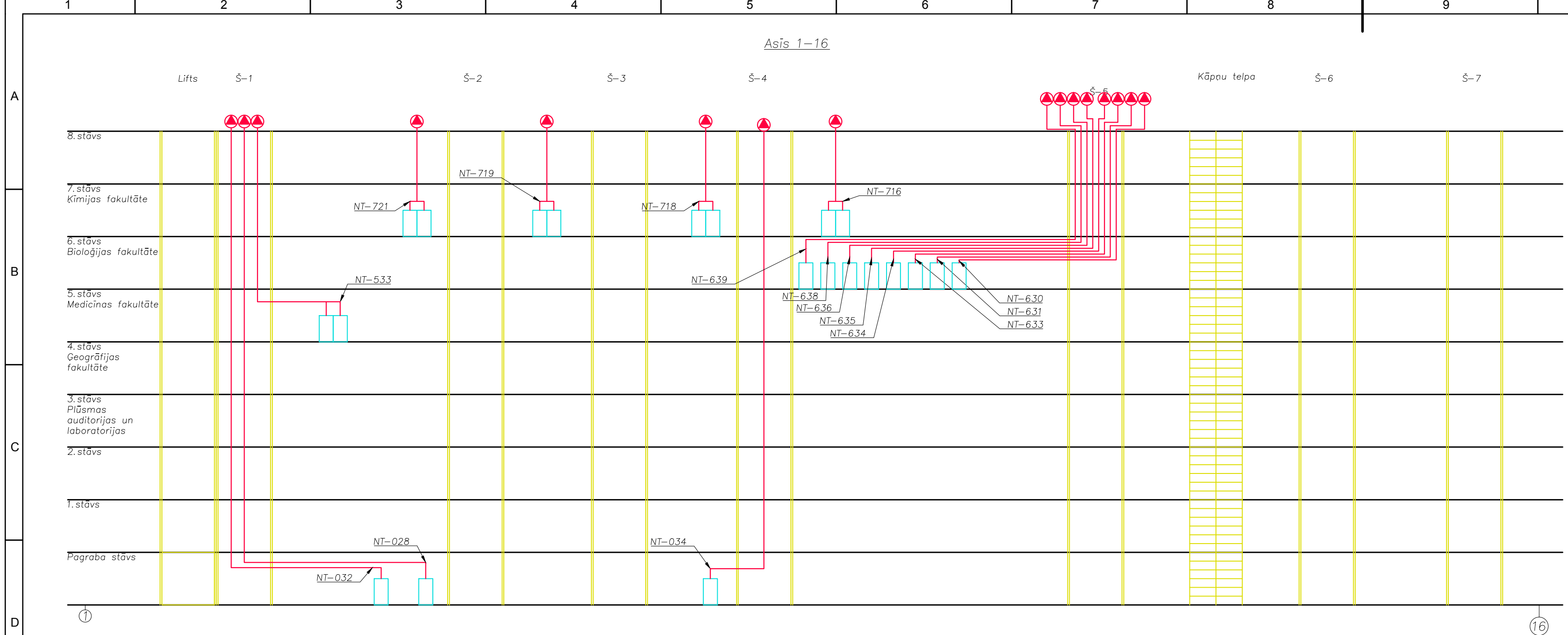
Faila Nr.: TS-3435-V-108.dwg Datums: 2011.09.30.






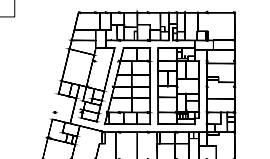
Apzīmējumi

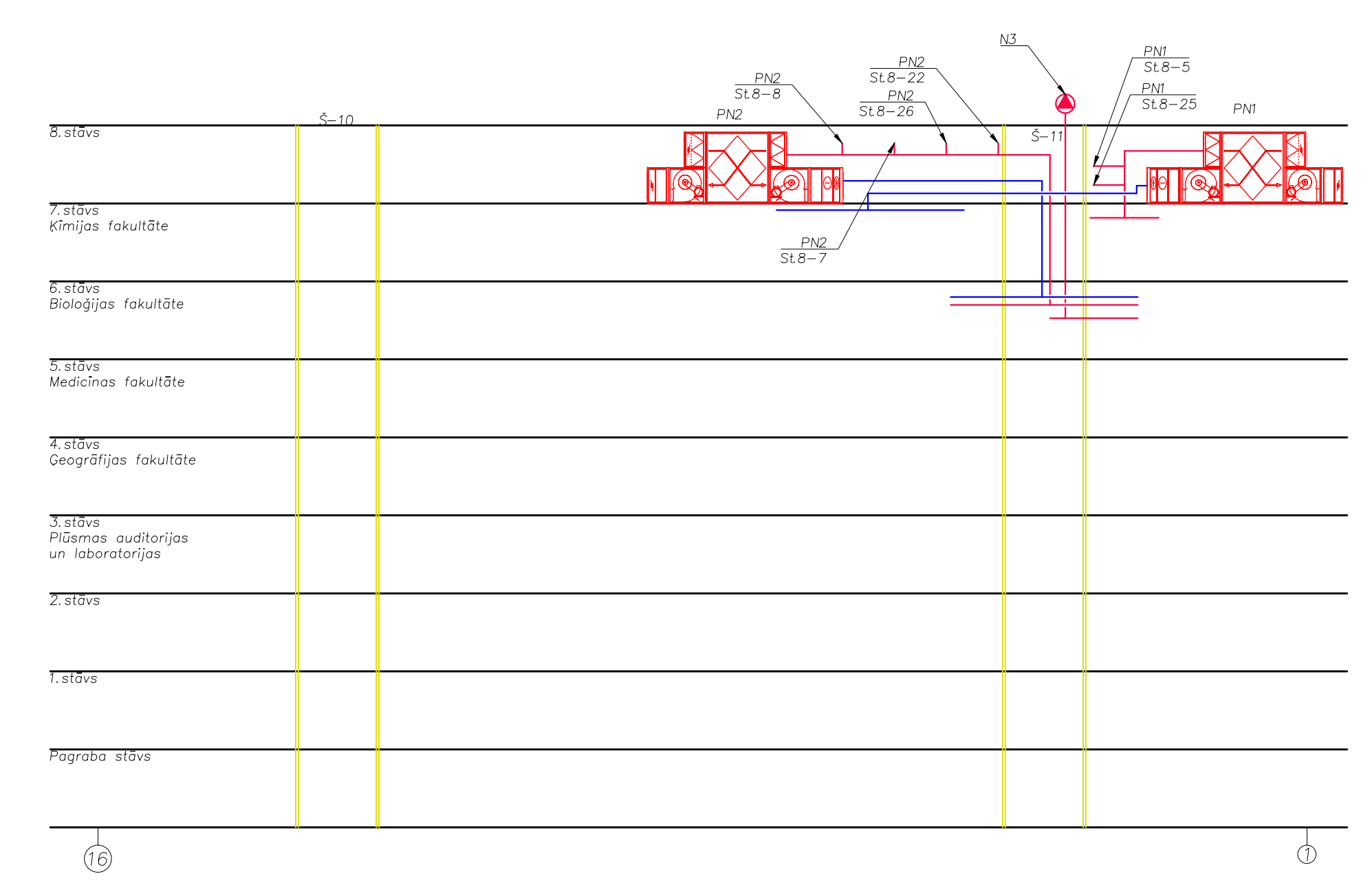
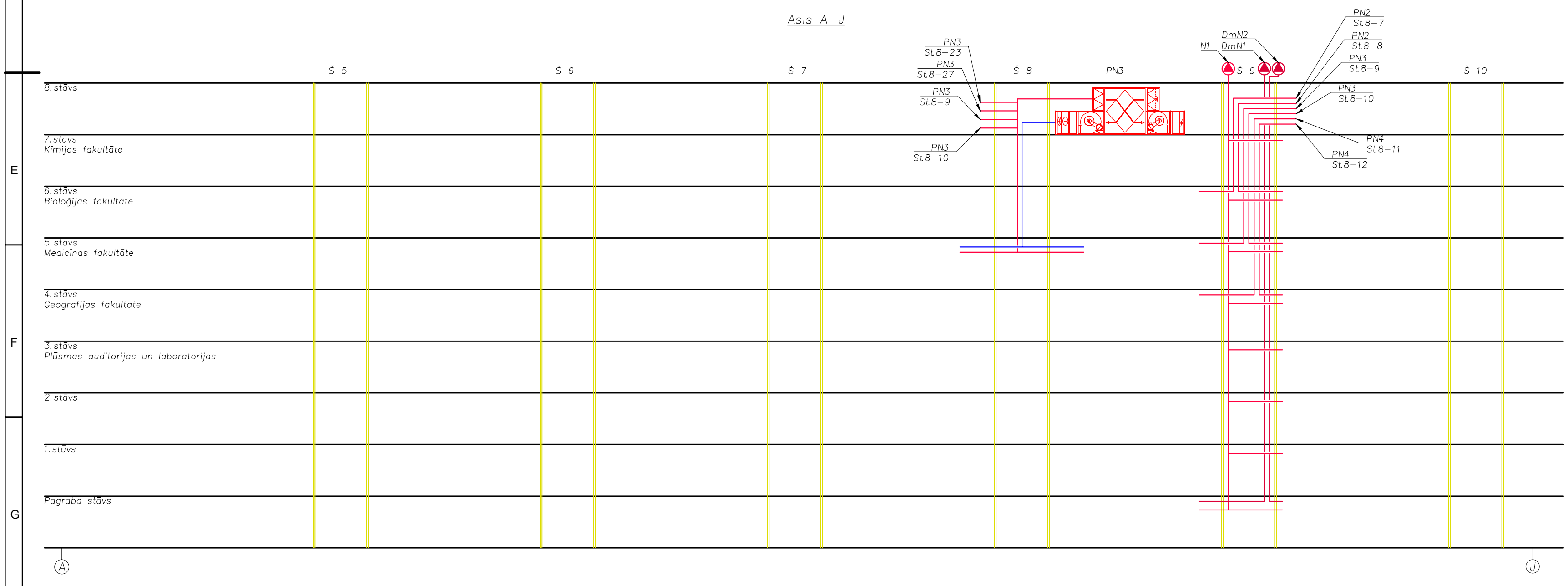
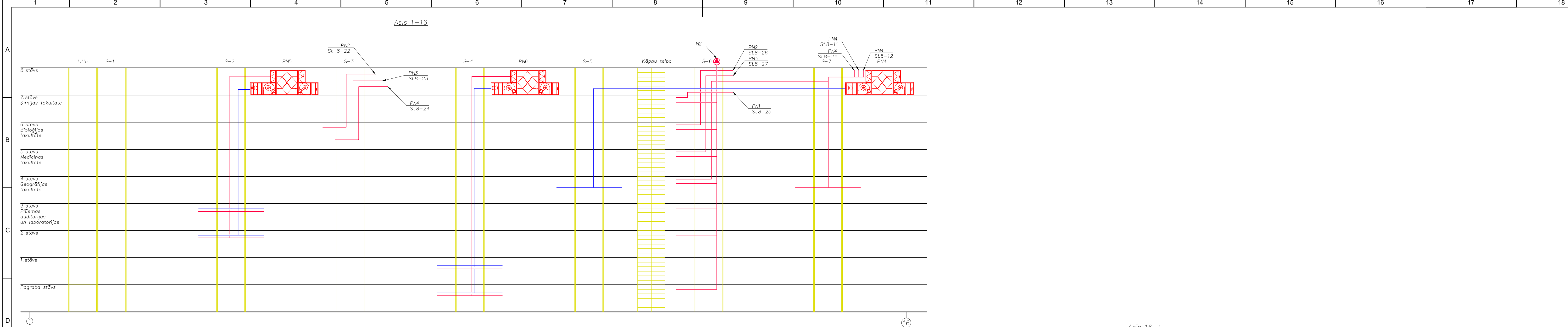
- Vilkmes skapis
- Ātrgaitas darbības vārsts ar izpildmehānismu
- Vārsts ar izpildmehānismu
- Pieplūdes gaisa vads
- Nosūces gaisa vads

Projekts	
LATVIJAS UNIVERSITĀTES DABASZINĀTŅU AKADĒMISKAIS CENTRS JELGAVAS IELĀ 1, RĪGĀ, LV-1050	
Stadija	SKIČU PROJEKTS (SP)
Pasūtītājs	LATVIJAS UNIVERSITĀTE Raipa bulvāris 19, Rīga, LV-1586
Būvprojekta vadītājs Projekta autors	 Arhitektūras birojs SIA SESTAIS STILS Tirgoņu iela 8, Rīga, LV-1050 Tālr. 67228542, fakss 67220143 biroj@sestaisstils.lv
Datums/Paraksts	
Projekta līdzautors	SIA "O3FM Inženieru birojs" Apmē, ventilācijas un gaisa kondicionēšanas sistēmu projektēšana Failu un elektroniskās informācijas menedžments Bauskas iela 58, Rīga, LV-1004. Reģ. Nr. LV40003657007. Tālr.: +371 67409860; Fakss: +37167409855 www.o3fm.lv
Datums/Paraksts	
Shēma	
Ventilācija	Jumta plāns
Pasūtījuma Nr.:	11-06/532
Daļa:	AVK
Lapas Nr.:	V-109
Mērogs:	1:200
Būvprojekta d. vad.:	U. Peļīte
Pārbaudīja:	U. Peļīte
Izstrādāja:	A. Jurķis
Faila Nr.:	TS-3435-V-109.dwg
Datums:	2011.09.30.



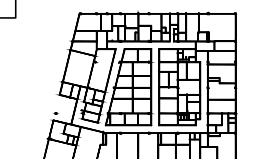


- Piezīmes:**
1. Ātras darbības vārsti ar izpildmehānismu darbības laiks 3 sek.
 2. Ugunsdrošais vārstis. Uzstādāms vietās, kur gaisa vadi šķērso sāhtas vai pārsegumus.
 3. Skārda gaisa vads. Sienas biezums 0,7 mm.
 4. Spiediena sensors regulē ventilatora ražību. Uzstādāms 8. stāvā.
 5. Signālkabeļi. Tiek atvērts vārstis vienlaikus verot vilkmes skapja durvis.
 6. Spēka kabeļi.
 7. Jumta ventilatora automātiskais skapis. Uzstādāms 8. stāva tehniskajā telpā.
 8. Jumta ventilators.
 9. Vilkmes skapis.
 10. Automātiskais skapis. Regulē vārstu savstarpējo darbību. Atverot vilkmes skapja durvis samazina telpas nosūces daudzums.

Projekts	
LATVIJAS UNIVERSITĀTES DABASZINĀTŅU AKADĒMISKAIS CENTRS JELGAVAS IELĀ 1, RĪGĀ, LV-1050	
Stadija	SKIČU PROJEKTS (SP)
Pasūtītājs	LATVIJAS UNIVERSITĀTE Raņa bulvāris 19, Rīga, LV-1586
Būvprojekta vadītājs Projekta autors	 Arhitektūras birojs SIA SESTAIS STILS Tirgoņu iela 8, Rīga, LV-1050 Tālr: 67228542, fakss 67220143 birojs@sestaisstils.lv
Datums/Paraksts	
Projekta līdzautors	SIA "O3FM Inženieru birojs" Aukuma, ventilācijas un gaisa kondicionēšanas sistēmu projektēšana Faiļu un elektroniskās informācijas menedžments
Datums/Paraksts	
Shēma	
Ventilācija	Vilkmes skapja nosūces principālā shēma
Pasūtījuma Nr.: 11-06/532	Data: AVK Lapas Nr.: V-400 Mērogs: 1:200
Būvprojekta d. vad.:	U. Peļite
Pārbaudīja:	U. Peļite
Izstrādāja:	A. Jurkīns
Faiļu Nr.: TS-3435-V-400.dwg	Datums: 2011.09.30.



Piezīme:
Principālā shēmā ir norādītas tikai PN1-PN6, N1-N3 un DmN1-DmN2 sistēmas.
Pārējās ventilācijas sistēmas skatīt AVK-V plānos.

Projekts	
LATVIJAS UNIVERSITĀTES DABASZINĀTŅU AKADĒMISKAIS CENTRS JELGAVAS IELĀ 1, RĪGĀ, LV-1050	
Stadija	SKIČU PROJEKTS (SP)
Pasūtītājs	LATVIJAS UNIVERSITĀTE Raņa bulvāris 19, Rīga, LV-1586
Būvprojekta vadītājs Projekta autors	 Arhitektūras birojs SIA SEŠTAIS STILS Tirgoņu iela 8, Rīga, LV-1050 Tālr: 67228542, fakss 67220143 birojs@sestaisstils.lv
Datums/Paraksts	
Projekta līdzautors	SIA "OSFM Inženieru birojs" Ārkums, ventilācijas un gaisa kondicionēšanas sistēmu projektēšana Faiļu un elektroniskās informācijas maršruti
Datums/Paraksts	
Shēma	
Ventilācija	Ventilācijas iekārtu principālā shēma
Pasūtījuma Nr.: 11-06/532	Data: AVK Lapas Nr.: V-401 Mērogs:
Būvprojekta d. vad.:	U. Peļite
Pārbaudīja:	U. Peļite
Izstrādāja:	A. Jurkīns
Faiļu Nr.: TS-3435-V-401.dwg	Datums: 2011.09.30.

