

Dzesēto pārsegumu tehniskie rādītāji

N.P.K.	Stāvs	Dzesējamā platība m ²	Dzesēšanas jauda, kW	Cauruļvadu aptuvenais garums, m	Kolektoru (ar apsaisti) skaits	Aukstumnesēja parametri, C
1	2.st	749	11	5 243	11	16/19
2	3.st	1 025	15	7 175	15	16/19
3	4.st	1 016	15	7 112	15	16/19
4	5.st	844	13	5 908	12	16/19
5	6.st	708	11	4 956	10	16/19
6	7.st	974	15	6 818	14	16/19
		Σ=	80	37 212	76	

Griestu kasešu tehniskie rādītāji

Nr.P.K.	Stāvs	Dzesējamā platība m ²	Dzesēšanas jauda, kW	Griestu kasešu skaits, gab	Griestu kasetes jauda, kW	Aukstumnesēja parametri, C
1	1.st	1 956	156	54	3	7/12
2	2.st	350	28	14	2	7/12
3	3.st	344	28	12	2	7/12
4	4.st	357	29	16	2	7/12
5	5.st	363	29	16	2	7/12
6	6.st	372	30	16	2	7/12
7	7.st	339	27	14	2	7/12
		Σ=	326	142		

Pieplūdes gaisa dzesēšanas tehniskie rādītāji

N.P.K.	Sistēmas Nr.	Gaisa daudzums, m ³ /h	Dzesēšanas jauda, kW	Aukstumnesēja parametri, C
1	PN1	31 000	170	7/12
2	PN2	31 000	170	7/12
3	PN3	31 000	170	7/12
4	PN4	31 000	170	7/12
5	PN5	26 000	140	7/12
6	PN6	30 000	160	7/12
		Σ=	980	

N.P.K.	Sistēmas Nr.	Aukstumnesējs	Sistēma
1	C1	Etilenglikols	Siltuma transportēšana no čillera līdz dry cooler
2	C2	Ūdens	Griestu kasešu, dzesēto pārseguma un pieplūdes gaisa dzesēšana
3	C3	Etilenglikols	Serveru dzesēšana

N.P.K.	Sistēmas Nr.	Dzesēšanas jauda, kW	EL, kW
1	C2	1 313	400
2	C3	300	100

Tehniskie norādījumi:

- Dzesētam pārsegumam izmanto daudzslāņu plastmasas cauruļvadus;
- Griestu kasetēm un dzesēšanas kaloriferiem:
 - Cauruļvadus līdz DN50 paredzēt no vara cauruļvadiem;
 - Cauruļvadus, kas lielāki par DN 50 paredzēt no tērauda cauruļvadiem;
- Cauruļvadu montāžas slīpums ir 2%:
 - no 1. līdz 8.stāvam uz stāvvadu pusi;
- Cauruļvadus izolēt ar Armaflex AF 25 mm biezu izolāciju;
- Katrā stāvā uz cauruļvadu maģistrāliem atzariem paredzēt:
 - turpgaitai–noslēgvārstu;
 - atpakaļgaitai–balansējošo vārstu;
- Balansējošai vārsts jāizvēlas tāds, lai to minimālā pretestība būtu 5 kPa;
- Katrai dzesēšanas kasetei paredzēt:
 - turpgaita–noslēgvārstu un 2–ceļa vārstu ar izpildmehānismu (NC)
 - atpakaļgaita–balansējošo vārstu;
- Sistēmu augstākos punktos paredzēt automātiskos atgaisotājus;
- Sistēmu zemākos punktos paredzēt iztukšošanas vārstus;
- Vietās, kur cauruļvadi šķērso ugunsdrošības nodalījumus, spraugu vietas paredzēt aizblīvēt ar tādas pašas klases blīvējošiem materiāliem;
- Dzesēšanas sistēmā jāuztur ~3.2 atm liels spiediens;
- Tehniskajā telpā:
 - uz katru maģistrālo atzaru paredzēt spiediena starpības regulatoru;
 - uz katru sistēmu paredzēt degazācijas iekārtu;
 - uz katru sistēmu paredzēt izplešanās trauku;
- C1 sistēmas siltumu izmantot karstā ūdens sagatavošanai SM.


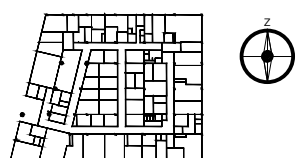
Izmantoto dokumentu saraksts:

- Arhitektūras rasējumi;
- Normatīvi:
 - LBN 231–03 "Dzīvojamo un publisko ēku apkure un ventilācija"
 - LBN 208–08 "Publiskās ēkas un būves"
 - LBN 003–01 "Būvklimatoloģija"
 - LBN 002–01 "Ēku norobežojošo konstrukciju siltumtehnika"
 - LBN 201–07 "Būvju ugunsdrošība"
 - LBN 202–01 "Būvprojekta saturs un noformēšana"
- Standarti:
 - *LVS EN ISO 5457 : 1999 "Technical product documentation. Sizes and layout of drawing sheets".

Pievienoto dokumentu saraksts:

- Būvkomersanta reģistrācijas apliecība Nr. 4383–R;
- Būvprakses sertifikāts;
- Projektēšanas uzdevums.

Rasējumu saraksts	
Rasējuma Nr.	Rasējuma nosaukums
K–001	Vispārīgie rādītāji
K–100	Pagraba plāns
K–101	1.stāva plāns
K–102	2.stāva plāns
K–103	3.stāva plāns
K–104	4.stāva plāns
K–105	5.stāva plāns
K–106	6.stāva plāns
K–107	7.stāva plāns
K–108	8.stāva plāns

Projekts			
LATVIJAS UNIVERSITĀTES DABASZINĀTŅU AKADĒMISKAIS CENTRS JELGAVAS IELĀ 1, RĪGĀ, LV-1050			
Stadija		SKIČU PROJEKTS (SP)	
Pasūtītājs		LATVIJAS UNIVERSITĀTE Raiņa bulvāris 19, Rīga, LV-1586	
Būvprojekta vadītājs Projekta autors		 Arhitektūras birojs SIA SESTAIS STILS Tirgoņu iela 8, Rīga, LV-1050 Tālr. 67228542, fakss 67220143 birojs@sestaisstils.lv	
Datums/Paraksts			
Projekta līdzautors			
SIA "O3FM Inženieru birojs" Apkures, ventilācijas un gaisa kondicionēšanas sistēmu projektēšana Failu un elektroniskās informācijas menedžments			
Bauskas iela 58, Rīga, LV-1004. Reģ. Nr. LV40003657007. Tālr.: +371 67409860; Fakss: +37167409855 www.o3fm.lv			
Datums/Paraksts			
Shēma			
			
Kondicionēšana			
Vispārīgie rādītāji			
Pasūtījuma Nr.: 11-06/532		Daļa: AVK	Lapas Nr.: K-001
Mērogs:			
Būvprojekta vad.:	V.Polkovņikova		
Būvprojekta d. vad.:	U. Pelīte		
Pārbaudīja:	U. Pelīte		
Izstrādāja:	A. Jurķis		
Faila Nr.: TS-3435-K-001.dwg		Datums: 2011.09.30.	

ŠĪ BŪVPROJEKTA AVK DAĻAS RISINĀJUMI
ATBILST LATVIJAS BŪVNORMATĪVIEM, KĀ ARĪ CITU
NORMATĪVO AKTU PRASĪBĀM.

Būvprojekta daļas vadītājs

Uldis Pelīte
(vārds un uzvārds)
Nr. 50-1429
(Sertifikāta Nr.)

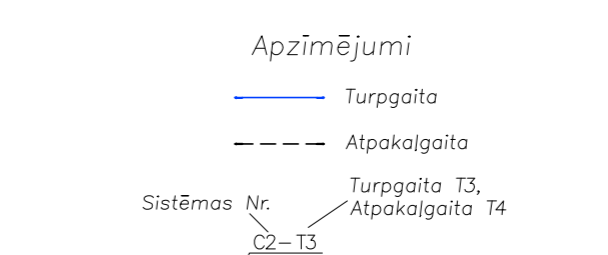
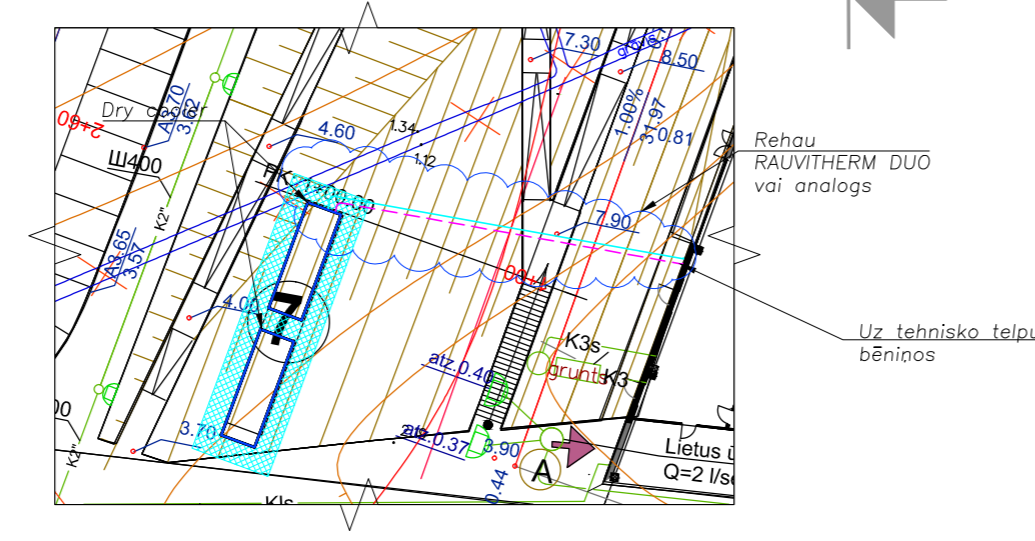
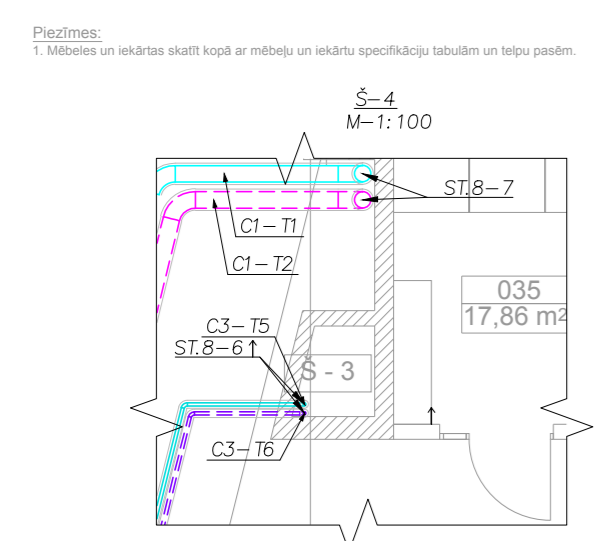
(Datums) (Paraksts)



Pagraba stāva telpu eksplikācija

NR.	TELPAŠ NOSAUKUMS	PLATĪBA, m²	PROJEKTA NR.
001	Laboratorija ar aparātu FKI	43.58 m²	5.
002	Zin. un māc. telpa - trensm. elektronu mikrosk. telpa	19.04 m²	5.
003	Zin. un mācību telpa elektriskie	16.40 m²	5.
004	Opilnās un Cryo laboratorija	15.18 m²	5.
005	Tehniskā telpa	9.56 m²	5.
006	Ķīmijas laboratorija	20.58 m²	5.
007	Zin. un mācību telpa - meh. paraugu apstrāde	16.28 m²	5.
008	Zin. un mācību telpa - elektronu mikroskopija, litogrāfija	17.01 m²	5.
009	Zin. un mācību telpa - paraugu sagat. litogrāfijai	34.57 m²	5.
010	Pārgērbšanās telpa	10.30 m²	5.
011	Tehniskais personāla ģērbtuve(20)	14.16 m²	5.
012	Tualete	2.21 m²	5.
013	Duša telpa	7.29 m²	5.
014	Atpūtas telpa - tehn. personāls	10.58 m²	5.
015	Tehniskais personāla ģērbtuve(20)	17.01 m²	5.
016	Tualete	2.15 m²	5.
017	Duša telpa	7.29 m²	5.
018	Termostatu telpa	32.66 m²	1.
019	Zin. laborat. Farmac. aktīvu vielu pētniecība	52.72 m²	1.
020	Rengenometu laboratorija	51.52 m²	1.
021	Aparātu telpa	38.64 m²	1.
022	Garderobe	16.72 m²	1.
023	Laboratorija	66.74 m²	1.
024	Laboratorija	23.08 m²	1.
025	Tualete	3.60 m²	1.
026	Duša telpa	3.35 m²	1.
027	Izotopu noliktava	7.44 m²	1.
028	Sagatavošanas telpa	16.72 m²	2.
029	Spektrometra laboratorija	22.88 m²	2.
030	Sagatavošanas telpa	21.06 m²	6.
031	Indukt. saist. plazm. laboratorija	31.72 m²	6.
032	Hidroloģijas un inženierģeoloģijas laboratorija	57.04 m²	4.
033	Ģeoloģisko procesu un ūžu pētījumu laboratorija	63.47 m²	4.
034	Mālu pētījumu laboratorija	47.91 m²	4.
035	Paraugu sagatavošana izpētei	17.86 m²	4.
036	Paraugu glabātuve	15.96 m²	4.
037	Ģeoloģiskā darbnīca	16.34 m²	4.
038	Zin. un mācību telpa - AFM	18.06 m²	1.
039	Zin. un mācību telpa - elektr.	19.79 m²	1.
040	Tēmu mācību telpa - konfokāla mikrosk. telpa	17.42 m²	1.
041	Eksperimentu telpa - žurkām	25.20 m²	2.
042	Operāciju zāle	21.90 m²	2.
043	Aparatūras telpa	21.00 m²	6.
044	Aparatūras telpa	27.30 m²	6.
045	Noliktava lauku aprīkojumam	18.89 m²	4.
046	Laboratorija ar aparātu, ūdeņraža gāzes	21.41 m²	4.
047	Paraugu glabātuve un pirmapstrāde	32.62 m²	4.
048	Autoklāvā sresilizācijas telpa	23.76 m²	2.
049	Augu audzētava	32.48 m²	2.
050	Sēju audzētava	19.05 m²	2.
051	Priekštelpa	10.66 m²	2.
052	Dzīvnieku kultūru laboratorija	14.72 m²	2.
053	Aparatūras telpa	26.62 m²	6.
054	Aparatūras telpa	22.75 m²	6.
055	Peļu tērēšanas telpa	13.12 m²	2.
056	Kāmjū tērēšanas telpa	14.85 m²	2.
057	Eksperimentu telpa ar pelēm	20.47 m²	2.
058	Mazgāšanas telpa	15.40 m²	2.
059	Žurku tērēšanas telpa	25.20 m²	2.
060	Priekštelpa	16.97 m²	2.
061	Datu centrs	83.12 m²	2.
062	Virtuves palgtelpas	56.42 m²	2.
063	Vieta atkritumu konteineriem	30.44 m²	2.
064	Vieta ķīmisko vielu konteineru glabāšanai	15.47 m²	2.
065	Noliktava teritorijas apkopes tehnikai	87.98 m²	2.
066	Aukstuma kamera (+4C)	12.88 m²	6.
067	Aukstuma kamera (-20C)	9.51 m²	6.
068	Aukstuma kamera (+4C)	12.52 m²	6.
069	Priekštelpa	4.20 m²	6.
070	Telpa darbam ar slāpekli	12.96 m²	6.
071	Priekštelpa	7.96 m²	1.
072	Priekštelpa	17.84 m²	1.
Telpu kopējā platība:		1702.54 m²	

NR.	TELPAŠ NOSAUKUMS	PLATĪBA, m²	PROJEKTA NR.
073	Tehniskā telpa - ventkamera	81.58 m²	
074	Tehniskā telpa - elektr.	63.25 m²	
075	Tehniskā telpa - ūdens, siltummezgls	78.26 m²	
075.1	Tehniskā telpa	7.09 m²	
076	Apkopes inventārs	2.73 m²	
077	Tualetes	21.97 m²	
078	Duša telpa	2.58 m²	
079	Tualetes	21.35 m²	
080	Apkopes inventārs	2.47 m²	
081	Vējveris	11.64 m²	
082	Kāpu telpa	22.72 m²	
083	Vējveris	18.73 m²	
084	Vējveris	8.62 m²	
085	Tehniskā telpa - ugunsdz.	31.08 m²	
086	Vējveris	18.60 m²	
087	Kāpu telpa	24.82 m²	
088	Vējveris	14.45 m²	
089	Kāpu telpa	21.15 m²	
090	Gaitenis	417.62 m²	2,4,5,6
091	Palgtelpa	4.34 m²	
Koplietošanas telpu platība kopā:		875.51 m²	
Pagrabstāva telpu platība kopā:		2578.05 m²	
092	Nojume piegādei	48.19 m²	
Pagrabstāva āra platība:		48.19 m²	



Projekts
LATVIJAS UNIVERSITĀTES DABASZINĀTŅU AKADĒMISKAIS CENTRS
JELGAVAS IELĀ 1, RĪGĀ, LV-1050

Stadija SKIČU PROJEKTS (SP)

Pasūtītājs LATVIJAS UNIVERSITĀTE
Raipa bulvāris 19, Rīga, LV-1586

Būvprojekta vadītājs Projekta autors
Arhitektūras birojs SIA SESTAS STILS
Tirgoņu iela 8, Rīga, LV-1050
Tālrunis: 67228542, fakss: 67220143
birojs@sestastils.lv

Datums/Paraksts

Projekta līdzautors
SIA "O3FM Inženieru birojs"
Apkures, ventilācijas un gaisa kondicionēšanas sistēmu projektēšana
Failu un elektroniskās informācijas menedžments
Bauskas iela 58, Rīga, LV-1004.
Reģ. Nr. LV400367007.
Tālrunis: +371 67409860, Fakss: +371 67409855
www.o3fm.lv

Datums/Paraksts

Shēma

Kondicionēšana Pagraba plāns

Pasūtījuma Nr.: 11-06/532 **Daļa:** AVK **Lapas Nr.:** K-100 **Mērogs:** 1:200

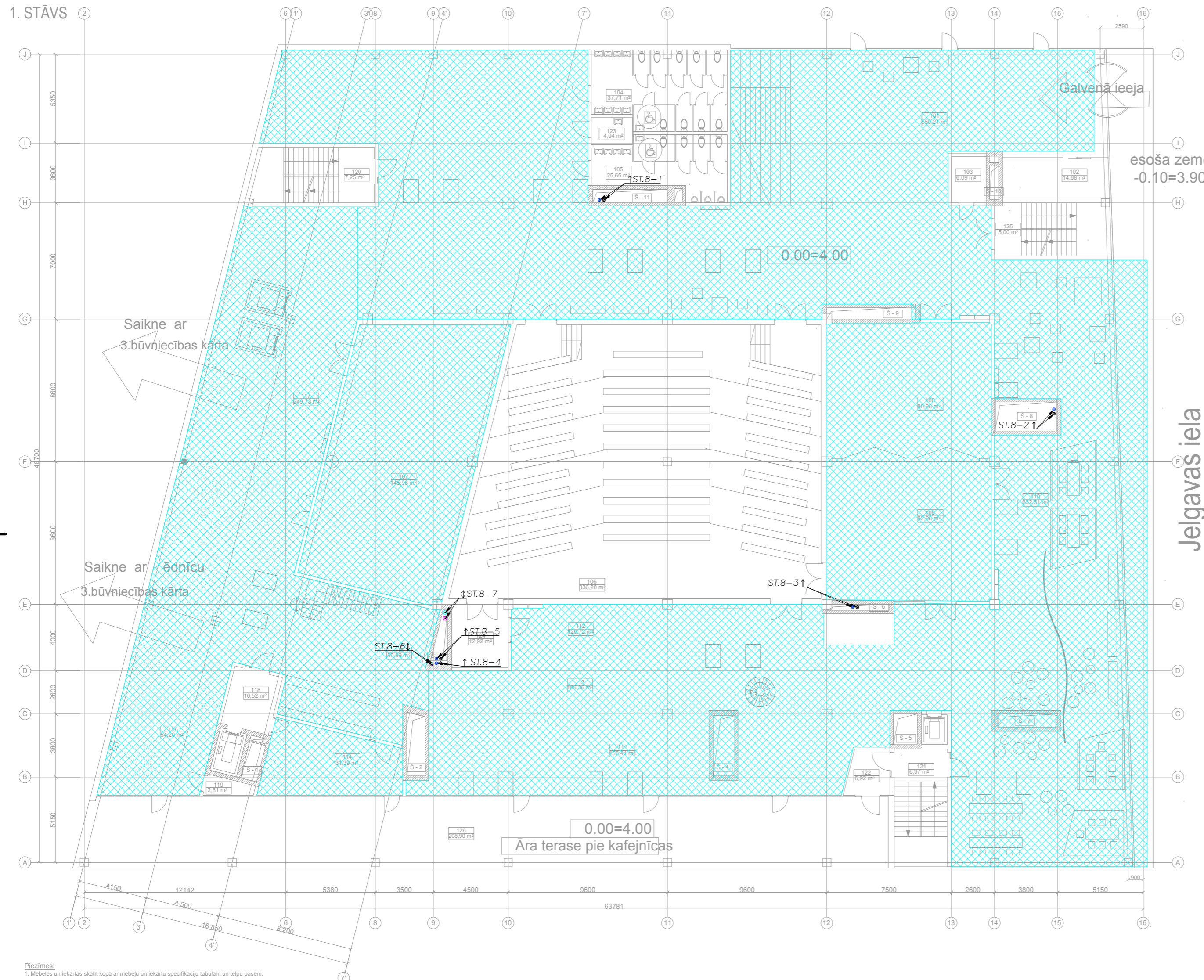
Būvprojekta d. vad.: U. Pelīte

Pārbaudīja: U. Pelīte

Izstrādāja: A. Jurķis

Faila Nr.: TS-3435-K-100.dwg **Datums:** 2011.09.30.

1. STĀVS



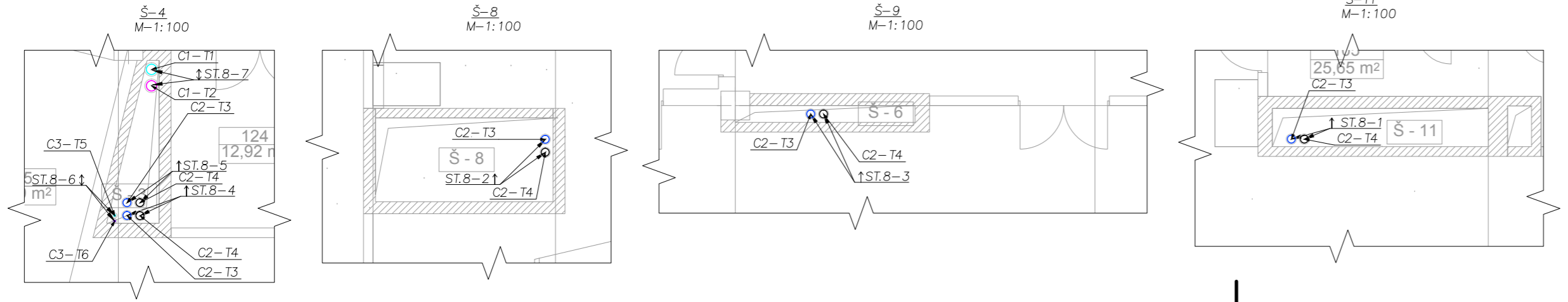
1. stāva telpu eksplikācija

NR.	Telpas nosaukums	Platība, m²
101	Vestibils ar garderobi	550,21 m²
102	Informatora telpa	14,68 m²
103	Tehnisā telpa EL un VS	6,09 m²
104	Sanmezglis	37,71 m²
105	Sanmezglis	25,65 m²
106	Auditorija 300	336,20 m²
107	Auditorija 100	145,98 m²
108	Auditorija 60	80,96 m²
109	Auditorija 60	82,96 m²
110	Studentu individuāla darba t. un Izstāžu	332,51 m²
111	Bibliotēka	158,41 m²
112	Bibliotēka - grāmatu krātuve	126,72 m²
113	Bibliotēka - lasītava (antresolā)	185,36 m²
114	Virtuves telpa	31,39 m²
115	Kafejnīca	55,89 m²
116	Kafejnīca	54,20 m²
117	Halle - atrijs	249,73 m²
118	Vējtveris	10,52 m²
119	Tehnisā telpa VS	2,81 m²
120	Kāpu telpa	7,25 m²
121	Kāpu telpa	6,37 m²
122	Vējtveris	6,92 m²
123	Apkopes inventāra telpa	4,04 m²
124	Palīgtelpa	12,92 m²
125	Kāpu telpa	5,00 m²
1. stāva kopējā platība:		2530,48 m²
1. stāva āra platība:		208,90 m²

Galvenā ieeja
esoša zeme
-0.10=3.90

Jelgavas iela

Piezīmes:
1. Mēbeles un iekārtas skatīt kopā ar mēbeļu un iekārtu specifiku tabulām un telpu pasēm.



- Apzīmējumi
- Pārseguma dzesēšana
 - Zona ar telpas dzesētājiem
 - Turpgaita
 - Atpakaļgaita
- Sistēmas Nr. Turpgaita T3, Atpakaļgaita T4
C2-T3

Projekts
LATVIJAS UNIVERSITĀTES DABASINĀTŅU AKADEMISKAIS CENTRS
JELGAVAS IELĀ 1, RĪGA, LV-1050

Stadija **SKIČU PROJEKTS (SP)**

Pasūtītājs
LATVIJAS UNIVERSITĀTE
Raipa bulvāris 19, Rīga, LV-1586

Būvprojekta vadītājs
Projekta autors
SESTAS STILS
Arhitektūras birojs SIA SESTAS STILS
Tirgoņu iela 8, Rīga, LV-1050
Tālr. 67228542, fakss 67220143
birojs@sestassstils.lv

Datums/Paraksts

Projekta līdzautors
SIA "O3FM Inženieru birojs"
Apkures, ventilācijas un gaisa kondicionēšanas sistēmu projektēšana
Failu un elektroniskās informācijas menedžments
Bauskas iela 58, Rīga, LV-1004.
Reģ. Nr. LV4000367007.
Tālr.: +371 67409860; Fakss: +37167409855
www.o3fm.lv

Datums/Paraksts

Shēma

Kondicionēšana **1. stāva plāns**

Pasūtījuma Nr.: 11-06/532 Daļa: AVK Lapas Nr.: **K-101** Mērogs: 1:200

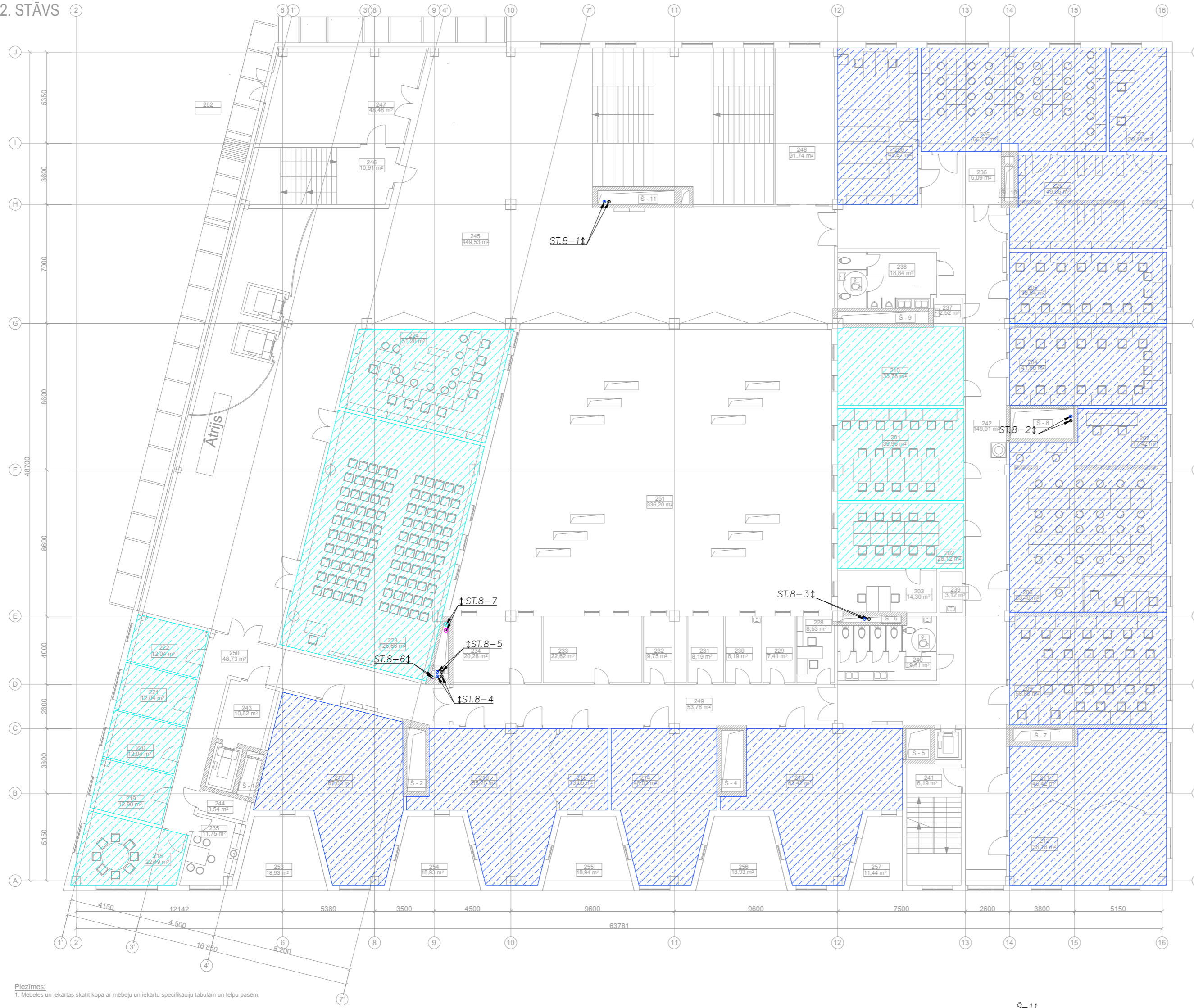
Būvprojekta d. vad.: U. Peļište

Pārbaudīja: U. Peļište

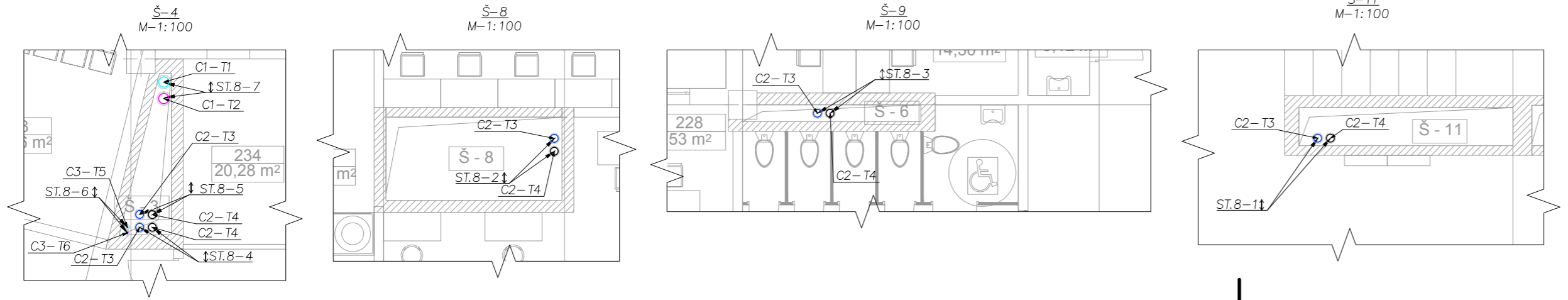
Izstrādāja: A. Jurķis

Faila Nr.: TS-3435-K-101.dwg Datums: 2011.09.30.

2. STĀVS



Piezīmes:
1. Mēbeles un iekārtas skatīt kopā ar mēbeļu un iekārtu specifikāciju tabulām un telpu pasēm.



2. stāva telpu eksplikācija

NR.	TELPAS NOSAUKUMS	PLATĪBA, m ²
201	Auditorija svešvalodu apmācībam	39.96 m ²
202	Svešvalodu kabinets	28.12 m ²
203	Personāla telpa	14.30 m ²
204	Spec. programmatūru	41.86 m ²
205	Spec. programmatūru	38.64 m ²
206	Haloklases auditorija	43.87 m ²
207	Personāla telpa	17.42 m ²
208	Kartogrāfijas laboratorija	83.40 m ²
209	GIS laboratorija	58.88 m ²
210	Pasniedzēja telpa vai semināru telpa	33.78 m ²
211	Ģeotelpiskās analīzes laboratorija	40.42 m ²
212	Dabas un vides procesu modelēšana	38.18 m ²
213	Auditorija (30 v.)	63.42 m ²
214	Semināru telpa/auditorija	48.02 m ²
215	Telpa vieslektorijam	13.52 m ²
216	Auditorija (30 v.)	55.20 m ²
217	Auditorija (40 v.)	66.92 m ²
218	Apspriežu telpa	22.49 m ²
219	Studentu pašpārvaldes telpa	12.90 m ²
220	Studentu pašpārvaldes telpa	12.04 m ²
221	Studentu pašpārvaldes telpa	12.04 m ²
222	Studentu pašpārvaldes telpa	12.04 m ²
223	Auditorija 100 vietām	125.66 m ²
224	Studentu servisa telpa	51.20 m ²
225	Laboratorija darbam ar mācību	66.17 m ²
226	Kolekciju telpa	49.05 m ²
227	Iežu paraugu glabātuve	20.44 m ²
228	Pasniedzēju telpa	8.53 m ²
229	Pasniedzēju telpa	7.41 m ²
230	Pasniedzēju telpa	8.19 m ²
231	Darba telpa	8.19 m ²
232	Ēkas saimnieku telpas (admin.)	9.75 m ²
233	Datorbalsts, darbs ar programmu instalācija, vi-īnst studentiem un pasniedzējiem	22.62 m ²
234	Datorbalsts, paroles, LUIS, u.c.	20.28 m ²
Telpu kopējā platība:		1194.99 m ²

NR.	TELPAS NOSAUKUMS	PLATĪBA, m ²
235	Biroja virtuves telpa	11.75 m ²
236	Tehnisks telpa EL un VS	6.09 m ²
237	Apkopes inventāra telpa	2.58 m ²
238	Tualetes	18.84 m ²
239	Apkopes inventāra telpa	3.12 m ²
240	Tualetes	19.81 m ²
241	Kāpņu telpa	6.19 m ²
242	Gaitenis	149.01 m ²
243	Priekštelpa	10.52 m ²
244	Tehnisks telpa VS	3.54 m ²
245	Halle	449.53 m ²
246	Kāpņu telpa	10.91 m ²
247	Veļveģis	48.48 m ²
248	Mazā kafējnitca	31.74 m ²
249	Gaitenis	53.76 m ²
250	Gaitenis	48.73 m ²
Koplietošanas telpu platība kopā:		874.60 m ²
2. stāva telpu platība kopā:		2069.59 m ²
251	Iekšējais pagals	336.20 m ²
252	Terase	29.04 m ²
253	Balkons	18.93 m ²
254	Balkons	18.93 m ²
255	Balkons	18.94 m ²
256	Balkons	18.93 m ²
257	Balkons	11.44 m ²
2. stāva āra platība:		452.41 m ²

Apzīmējumi

- Pārseguma dzesēšana
 - Zona ar telpas dzesētājiem
 - Turpgoita
 - Atpakaļgaita
- Sistēmas Nr. Turpgoita T3, Atpakaļgaita T4

Projekts
LATVIJAS UNIVERSITĀTES DABASINĀTŅU AKADEMISKAIS CENTRS
JELGAVAS IELA 1, RĪGA, LV-1050

Stadija SKIČU PROJEKTS (SP)

Pasūtītājs LATVIJAS UNIVERSITĀTE
Raipa bulvāris 19, Rīga, LV-1586

Būvprojekta vadītājs Projekta autors
SESTĀISS STILS Arhitektūras birojs SIA SESTĀISS STILS
Tirgoņu iela 8, Rīga, LV-1050
Tālr: 67228542, fakss 67220143
birojs@sestaisstils.lv

Datums/Paraksts

Projekta līdzautors
SIA "O3FM Inženieru birojs"
Apkures, ventilācijas un gaisa kondicionēšanas sistēmu projektēšana
Failu un elektroniskās informācijas menedžments
Bauskas iela 58, Rīga, LV-1004.
Reģ. Nr. LV4000367007.
Tālr: +371 67409860; Fakss: +37167409855
www.o3fm.lv

Datums/Paraksts

Shēma

Kondicionēšana 2. stāva plāns

Pasūtījuma Nr.: 11-06/532 Daļa: AVK Lapa Nr.: K-102 Mērogs: 1:200

Būvprojekta d. vad.: U. Pelīte

Pārbaudīja: U. Pelīte

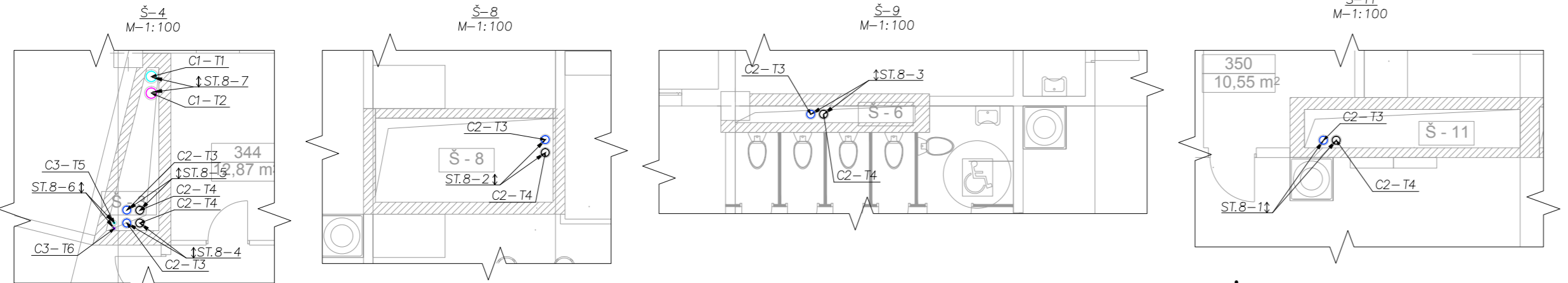
Izstrādāja: A. Jurķis

Faila Nr.: TS-3435-K-102.dwg Datums: 2011.09.30.

3. STĀVS²

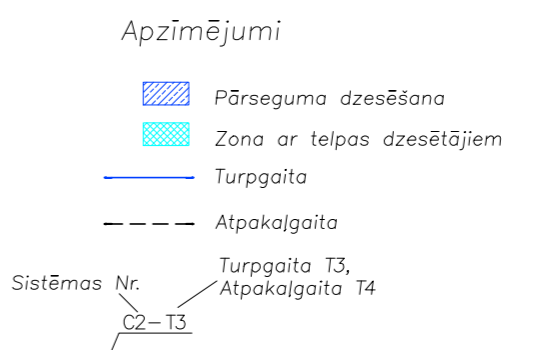


Piezīmes:
1. Mēbeles un iekārtas skatīt kopā ar mēbeļu un iekārtu specifikāciju tabulām un telpu pasēm.



NR.	TELPAS NOSAUKUMS	PLATĪBA, m ²
301	Studentu individuālā darba telpa	53.66 m ²
302	Piūsmas laboratorija vai auditorija	67.16 m ²
303	Laborantu telpa	17.16 m ²
304	Piūsmas laboratorija (MF)	71.79 m ²
305	Piūsmas laboratorija (Visp. ķīmija)	107.18 m ²
306	Laborantu telpa	19.82 m ²
307	Piūsmas laboratorija (ķīmija-NĶ, RĶ,	80.04 m ²
308	Piūsmas laboratorija (bioloģija)	75.24 m ²
309	Laborantu telpa	18.2 m ²
310	Piūsmas laboratorija (bioloģija)	69.32 m ²
311	Piūsmas laboratorija (bioloģija)	74.02 m ²
312	Laborantu telpa	16.12 m ²
313	Piūsmas laboratorija (bioloģija)	69.85 m ²
314	Redzes fizioloģijas laboratorija	33.12 m ²
315	Brīļu tehnoloģijas laboratorija	40.31 m ²
316	Optom. instrumentu laboratorija	15.60 m ²
317	Redzes funkcionalitātes laboratorija	57.04 m ²
318	Redzes uztveres laboratorija	50.60 m ²
319	Redzes procesu modelēšanas laboratorija	44.16 m ²
320	Optom. instrumentu laboratorija	33.60 m ²
321	Redzes reflekt. defektu laboratorija,	61.00 m ²
322	Brīļu virtuve	11.75 m ²
323	Semināru telpa	22.49 m ²
324	Pasniedzēju telpa	12.95 m ²
325	Pasniedzēju telpa	12.04 m ²
326	Pasniedzēju telpa	12.04 m ²
327	Pasniedzēju telpa	12.03 m ²
328	Auditorija 50 vietām	77.87 m ²
329	Auditorija 50 vietām	81.42 m ²
330	Semināru telpa 30 vietām	57.30 m ²
331	Darba telpa (Ķīmijas - fizikas institūts)	13.76 m ²
332	Darba telpa (Ķīmijas - fizikas institūts)	11.61 m ²
333	Darba telpa (Ķīmijas - fizikas institūts)	10.78 m ²
334	Darba telpa (Ķīmijas fakultāte)	18.92 m ²
335	Darba telpa (Ķīmijas fakultāte)	20.64 m ²
336	Apspriežu telpa	33.78 m ²
337	Darba telpa (Ķīmijas - fizikas institūts)	26.70 m ²
338	Fizioloģiskā optikas laboratorija	33.48 m ²
339	Redzes treniņa laboratorija	20.68 m ²
340	Pasniedzēja telpa	24.91 m ²
341	Pasniedzēja telpa	24.96 m ²
342	Pasniedzēja telpa	11.70 m ²
343	Pasniedzēja telpa	11.31 m ²
344	Pasniedzēja telpa	12.87 m ²
Telpu kopējā platība:		1650.98 m ²

NR.	TELPAS NOSAUKUMS	PLATĪBA, m ²
345	Tualete	19.81 m ²
346	Tehniskā telpa VS	3.54 m ²
347	Vējtveris	10.52 m ²
348	Gaitenis/halle	100.21 m ²
349	Kāpņu telpa	7.25 m ²
350	Noliktava	10.55 m ²
351	Tehniskā telpa EL un VS	7.11 m ²
352	Tualete	18.84 m ²
353	Apkopes inventāra telpa	2.52 m ²
354	WC un duša	3.70 m ²
355	Kāpņu telpa	6.19 m ²
356	Gaitenis	53.76 m ²
359	Gaitenis	75.84 m ²
360	Gaitenis	83.01 m ²
361	Gaitenis	64.08 m ²
362	Gaitenis	48.73 m ²
Koplietošanas telpu platība kopā:		515.66 m ²
3. stāva telpu platība kopā:		2166.64 m ²
363	Balkons	7.52 m ²
364	Balkons	7.14 m ²
3. stāva āra platība:		14.66 m ²



Projekts
LATVIJAS UNIVERSITĀTES DABASZINĀTŅU
AKADĒMISKAIS CENTRS
JELGAVAS IELĀ 1, RĪGA, LV-1050

Stadija SKIČU PROJEKTS (SP)

Pasūtītājs LATVIJAS UNIVERSITĀTE
Raipa bulvāris 19, Rīga, LV-1586

Būvprojekta vadītājs Projekta autors
SIA "SESTĀIS STILS"
Arhitektūras birojs SIA SESTĀIS STILS
Tirgoņu iela 8, Rīga, LV-1050
Tālr. 67228542, fakss 67220143
birojs@sestaisstils.lv

Datums/Paraksts

Projekta līdzautors
SIA "O3FM Inženieru birojs"
Apkures, ventilācijas un gaisa kondicionēšanas sistēmu projektēšana
Failu un elektroniskās informācijas menedžments

Bauskas iela 58, Rīga, LV-1004.
Reģ. Nr. LV4000367007.
Tālr.: +371 67409860; Fakss: +371 67409855
www.o3fm.lv

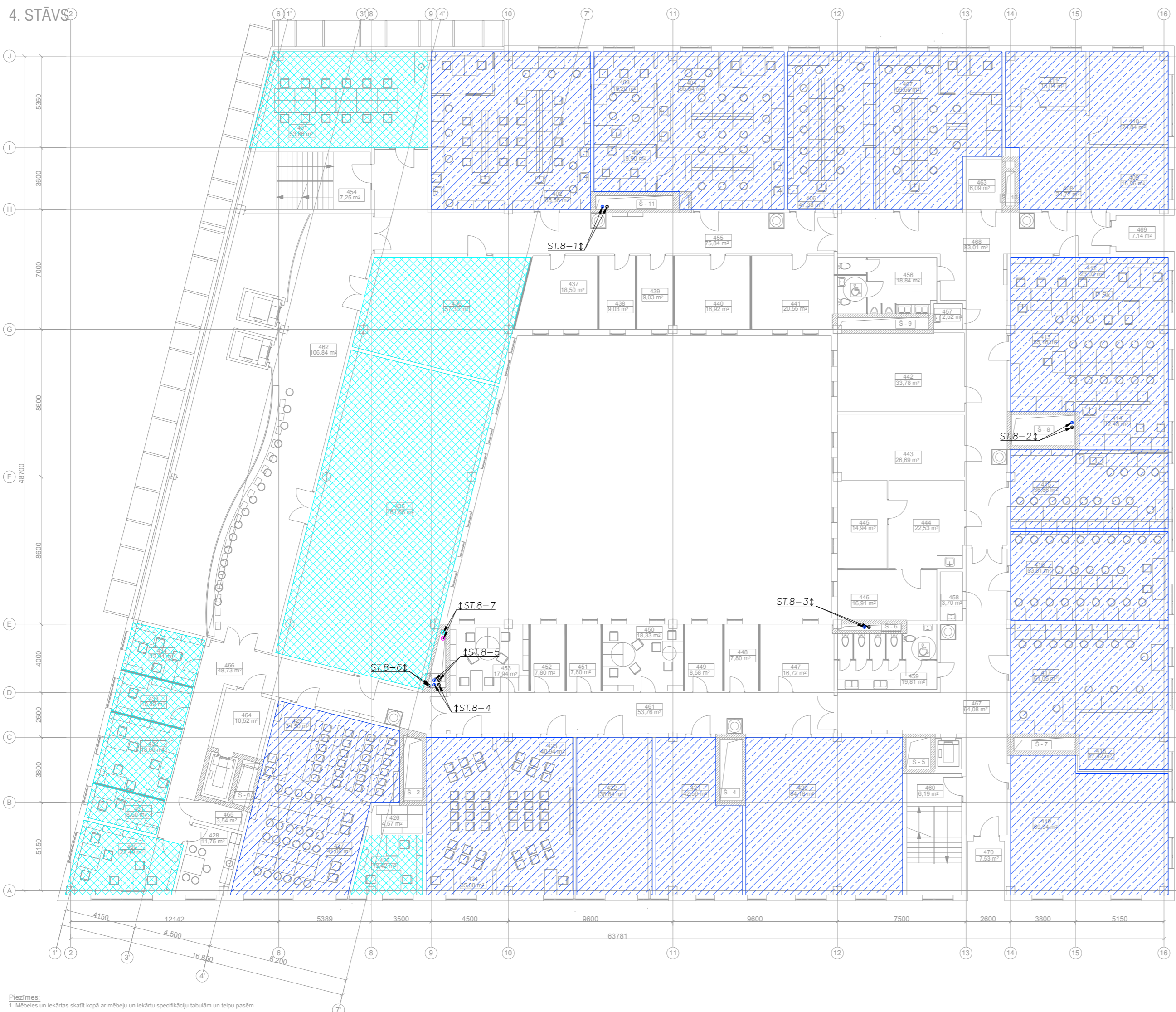
Datums/Paraksts

Shēma

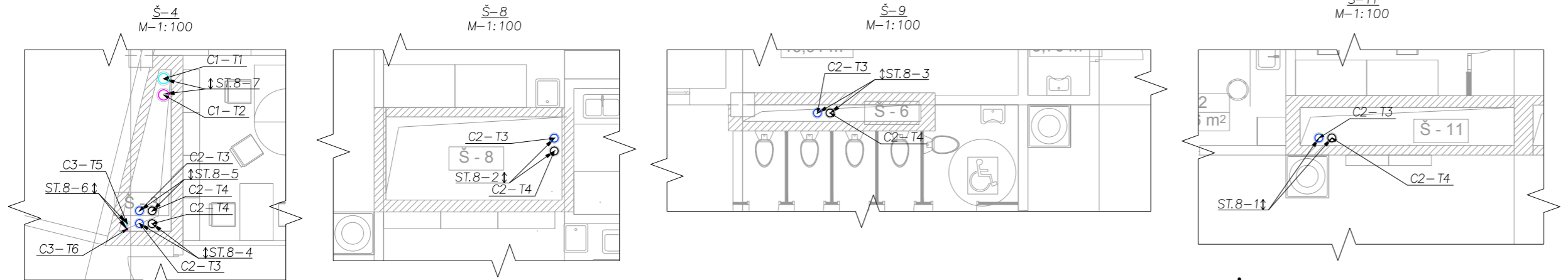
Kondicionēšana 3. stāva plāns

Pasūtījuma Nr.:	11-06/532	Daļa:	AVK	Lapas Nr.:	K-103	Mērogs:	1:200
Būvprojekta d. vad.:	U. Pelīte						
Pārbaudīja:	U. Pelīte						
Izstrādāja:	A. Jurķis						
Faila Nr.:	TS-3435-K-103.dwg	Datums:	2011.09.30.				

4. STĀVS²



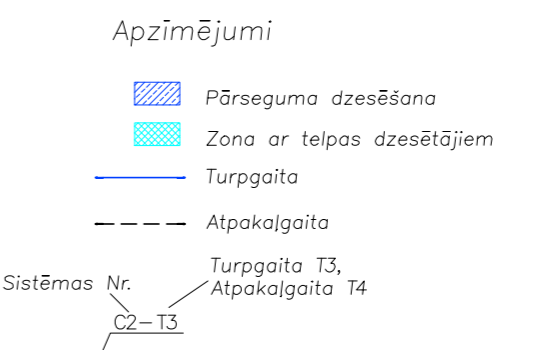
Piezīmes:
1. Mēbeles un iekārtas skatīt kopā ar mēbeļu un iekārtu specifikāciju tabulām un telpu pasēm.



4. stāva telpu eksplikācija

NR.	TELPAS NOSAUKUMS	PLATĪBA, m ²
401	Studentu individuālā darba telpa	53.66
402	Vides kvalitātes monitoringa laboratorija	85.56
403	Aparātu telpa	18.20
404	Vides tehnoloģiju laboratorija	65.84
405	Vides tehnoloģiju laboratorija	9.90
406	Augsnes fizikālā laboratorija	47.38
407	Augsnes un grunts ķīmiskā laboratorija	59.66
408	Zinātniskā grupa (prof. Kļaviņš)	24.77
409	Zinātniskā grupa (prof. Kļaviņš)	16.56
410	Zinātniskā grupa (prof. Kļaviņš)	24.84
411	Zinātniskā grupa (prof. Kļaviņš)	15.04
412	Kvartālu vides laboratorija	23.02
413	Kvartālu vides laboratorija	55.16
414	Kvartālu vides pētnieku grupa	12.48
415	Vides datēšanas laboratorija	36.66
416	Mineraloģijas un petrogrāf. praktik. telpa	53.51
417	Mineraloģ. paleontoloģ. mikromorfoloģ. lab.	51.05
418	Darba telpa	17.42
419	Laboratorija	69.94
420	Doktorantu darba telpa (3.dajā)	84.18
421	Semināra telpa/auditorija (22.cilv.)	42.56
422	Semināra telpa/auditorija (22.cilv.)	38.64
423	Auditorija (22.cilv.)	40.94
424	Auditorija (22.cilv.)	35.88
425	Pasniedzēju telpa	13.42
426	Paļģtelpa	4.57
427	Pilsētlānošanas darbnīca	41.06
428	Biroja virtuve	11.75
429	Pilsētlānošanas semināru telpa	34.50
430	Pasniedzēju telpa (4 v.)	22.49
431	Pasniedzēju telpa (1 v.)	8.60
432	Pasniedzēju telpa (3 v.)	18.06
433	Pasniedzēju telpa (2 v.)	10.32
434	Pasniedzēju telpa (2 v.)	12.04
435	Auditorija 100 vietām	161.08
436	Auditorija 30 vietām	57.30
437	Pasniedzēju telpa (v.)	18.50
438	Pasniedzēju telpa (v.)	9.03
439	Pasniedzēju telpa (v.)	9.03
440	Pasniedzēju telpa (v.)	18.92
441	Pasniedzēju telpa (v.)	20.55
442	Semināra telpa/auditorija (22.cilv.)	33.78
443	Lietvedības telpas (3 cilv.)	26.69
444	Dekānāts	22.53
445	Dekāna kab.	14.94
446	Dekāna kab.	16.91
447	Pasniedz. telpas (3 v.)	16.72
448	Pasniedz. telpas (v.)	7.80
449	Pasniedz. telpas (v.)	8.58
450	Pasniedz. telpas (3 v.)	18.33
451	Pasniedz. telpas (v.)	7.80
452	Pasniedz. telpas (v.)	7.80
453	Pasniedz. telpas (3 v.)	17.94
Telpu kopējā platība:		1653.99 m ²

NR.	TELPAS NOSAUKUMS	PLATĪBA, m ²
454	Kāpu telpa	7.25
455	Gaitenis	75.84
456	Tualete	18.84
457	Tehniskā telpa	2.52
458	Apkopes inventāra telpa	3.70
459	Tualete	19.81
460	Kāpu telpa	6.19
461	Gaitenis	53.76
462	Halle/ātrījs	106.84
463	Tehniskā telpa EL un VS	6.09
464	Vējteris	10.52
465	Tehniskā telpa VS	3.54
466	Gaitenis	48.73
467	Gaitenis	64.08
468	Gaitenis	83.01
Koplietošanas telpu platība:		510.72 m ²
4. stāva telpu platība kopā:		2164.71 m ²
469	Balkons	7.14
470	Balkons	7.53
4. stāva āra platība:		14.67 m ²



Projekts
LATVIJAS UNIVERSITĀTES DABASZINĀTŅU AKADEMISKAIS CENTRS
JELGAVAS IELĀ 1, RĪGA, LV-1050

Stadija SKIČU PROJEKTS (SP)

Pasūtītājs LATVIJAS UNIVERSITĀTE
Raipa bulvāris 19, Rīga, LV-1586

Būvprojekta vadītājs
Projekta autors
 Arhitektūras birojs SIA SESTAIS STILS
Tirgoņu iela 8, Rīga, LV-1050
Tālr: 67228542, fakss 67220143
birojs@sestaistils.lv

Datums/Paraksts

Projekta līdzautors
SIA "O3FM Inženieru birojs"
Apkures, ventilācijas un gaisa kondicionēšanas sistēmu projektēšana
Failu un elektroniskās informācijas menedžments
Bauskas iela 58, Rīga, LV-1004.
Reģ. Nr. LV400367007.
Tālr: +371 67409860; Fakss: +371 67409855
www.o3fm.lv

Datums/Paraksts

Shēma

Kondicionēšana 4. stāva plāns

Pasūtījuma Nr.: 11-06/532 **Daļa:** AVK **Lapas Nr.:** K-104 **Mērogs:** 1:200

Būvprojekta d. vad.: U. Pelīte

Pārbaudīja: U. Pelīte

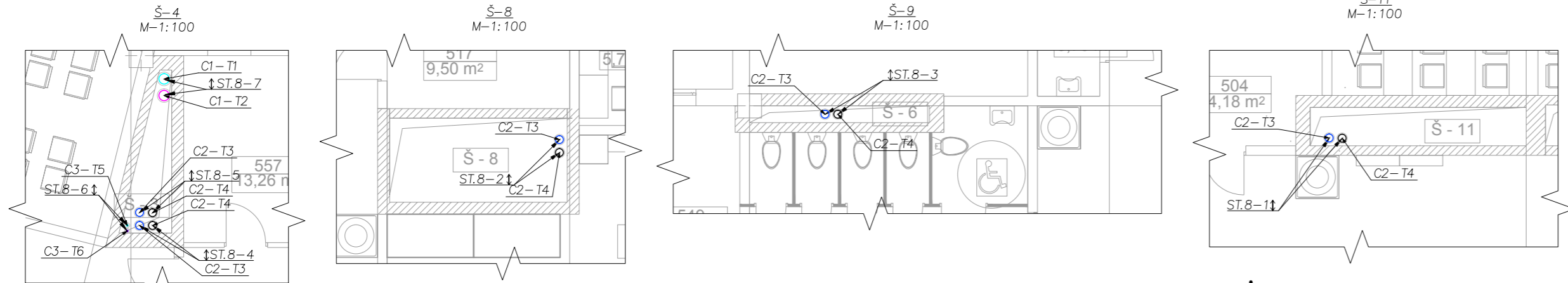
Izstrādāja: A. Jurķis

Faila Nr.: TS-3435-K-104.dwg **Datums:** 2011.09.30.

5. STĀVS²



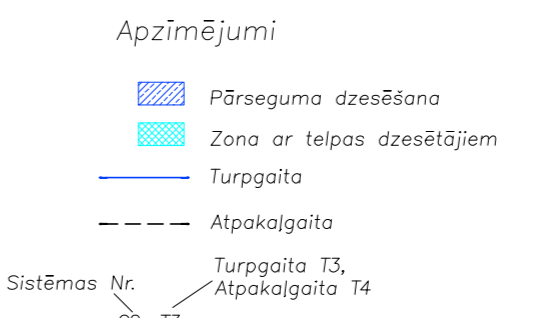
Piezīmes:
1. Mēbeles un iekārtas skatīt kopā ar mēbeļu un iekārtu specifikāciju tabulām un telpu pasēm.



5. stāva telpu eksplikācija

NR.	TELPAS NOSAUKUMS	PLATĪBA, m²
501	Studentu individuālā darba telpa	53.66 m²
502	Semināra telpa 30 vietām	55.66 m²
503	Dekāna palīga darba telpa	17.64 m²
504	MF arhivs	14.18 m²
505	Macību telpa-mulāžas lab., sociālā farmācija 30 vietas	58.53 m²
506	Macību telpa-mulāžas laboratorija 30 vietas	57.96 m²
507	Sterilizācijas telpa	14.25 m²
508	Semināra telpa -20 vietas	35.88 m²
509	Laboratorija - cilvēku šūnu istaba	11.64 m²
510	Laboratorija - dzīvnieku šūnu istaba	10.68 m²
511	Priekštelpa - vejtveris	8.88 m²
512	Neirofarmācijas eksperimentālā laboratorija	49.22 m²
513	Farmācijas nodaļas darba telpa	29.90 m²
514	Mikrobioloģijas katedra darba telpa	28.98 m²
515	Medicīnas mikrobioloģijas zin. laboratorija	37.80 m²
516	Mikroskopijas telpa	5.70 m²
517	Bioloģiskā bankas telpa	9.50 m²
518	Slāpekļa oksīda izpētes laboratorija	41.4 m²
519	Medicīnas bioķīmijas katedras darba telpa	24.80 m²
520	Farmācijas nodaļas darba telpa	27.28 m²
521	Farmaceutiskās farmakognozijas zin. darba telpa	57.55 m²
522	Reģistrācijas telpa	22.13 m²
523	Farmakoloģijas katedras darba telpa	32.31 m²
524	Psiho-Neuro-imuno farmakoloģijas zin. lab.	30.58 m²
525	Pediatrijas kat. - epidemioloģijas zin. darba telpa	34.96 m²
526	Datorklase 15-20 vietas	47.53 m²
527	Semināra telpa 20 vietas	31.53 m²
528	Semināra telpa 20 vietas	43.19 m²
529	Semināra telpa 25 vietas	39.21 m²
530	Semināra telpa 25 vietas	44.16 m²
531	Laboratorijas paligtelpa	12.34 m²
532	Māc. laborat./slāpju (Farm. Bioķīm. Mikrobiol.) 22 vietas	83.12 m²
533	Personāla virtuve	11.75 m²
534	Personāla atpūtas telpa	22.49 m²
535	Pasniedzēju darba telpa	12.90 m²
536	Projekta grupas darba telpa	13.38 m²
537	Pasniedzēju darba telpa	13.33 m²
538	Pasniedzēju darba telpa	9.46 m²
539	Auditorija 50 vietām	77.87 m²
540	Auditorija 50 vietām	81.42 m²
541	Semināra telpa 30 vietām	57.30 m²
542	Semināra telpa 15-20 vietas	36.55 m²
543	Pasniedzēju darba telpa	19.35 m²
544	MF izpilddirektora kabinets	20.55 m²
545	Apspriežu telpa- semināru telpa 20 vietām	33.78 m²
546	MF dekāna kabinets	26.89 m²
547	MF dekānāta kabinets	33.48 m²
548	MF prodekānāta kabinets	20.68 m²
549	Pasniedzēju darba telpa	8.53 m²
550	Pasniedzēju darba telpa	7.80 m²
551	Pasniedzēju darba telpa	7.80 m²
552	Pasniedzēju darba telpa	10.94 m²
553	Pasniedzēju darba telpa	8.19 m²
554	Pasniedzēju darba telpa	7.41 m²
555	Pasniedzēju darba telpa	7.80 m²
556	Māsinību pasniedzēju darba telpa	12.50 m²
557	Ķimenes veselības centrs - darba telpa	13.26 m²
Telpu kopējā platība:		1647.36 m²

NR.	TELPAS NOSAUKUMS	PLATĪBA, m²
558	Halle - atrijs	100.21 m²
559	Vejtveris	10.52 m²
560	Tehnikā telpa (EL un VS)	7.08 m²
561	Gaitenis	75.84 m²
562	Kāpu telpa	7.25 m²
563	Gaitenis	53.76 m²
564	WC un duša	3.70 m²
565	Sanmezgls	19.81 m²
566	Sanmezgls	18.84 m²
567	Apkopes inventāra telpa	2.52 m²
568	Tehnikā telpa (VS)	3.54 m²
569	Kāpu telpa	6.19 m²
570	Gaitenis	64.08 m²
571	Gaitenis	48.73 m²
572	Gaitenis	83.01 m²
Koplietošanas telpu platība:		505.08 m²
5. stāva kopējā platība:		2152.44 m²
573	Balkons	7.14 m²
574	Balkons	7.52 m²
5. stāva āra platība:		14.66 m²



Projekts
LATVIJAS UNIVERSITĀTES DABASZINĀTŅU AKADEMISKAIS CENTRS
JELGAVAS IELA 1, RĪGA, LV-1050

Stadija SKIČU PROJEKTS (SP)

Pasūtītājs LATVIJAS UNIVERSITĀTE
Raipa bulvāris 19, Rīga, LV-1586

Būvprojekta vadītājs Projekta autors
SESTĀISS STILS
Arhitektūras birojs SIA SESTĀISS STILS
Tirgoņu iela 8, Rīga, LV-1050
Tālr. 67228542, fakss 67220143
birojs@sestaisstils.lv

Datums/Paraksts

Projekta līdzautors
SIA "O3FM Inženieru birojs"
Apkures, ventilācijas un gaisa kondicionēšanas sistēmu projektēšana
Failu un elektroniskās informācijas menedžments

Bauskas iela 58, Rīga, LV-1004.
Reģ. Nr. LV4000367007.
Tālr.: +371 67409860; Fakss: +371 67409855
www.o3fm.lv

Datums/Paraksts

Shēma

Kondicionēšana 5. stāva plāns

Pasūtījuma Nr.: 11-06/532 Daļa: AVK Lapa Nr.: K-105 Mērogs: 1:200

Būvprojekta d. vad.: U. Pelīte

Pārbaudīja: U. Pelīte

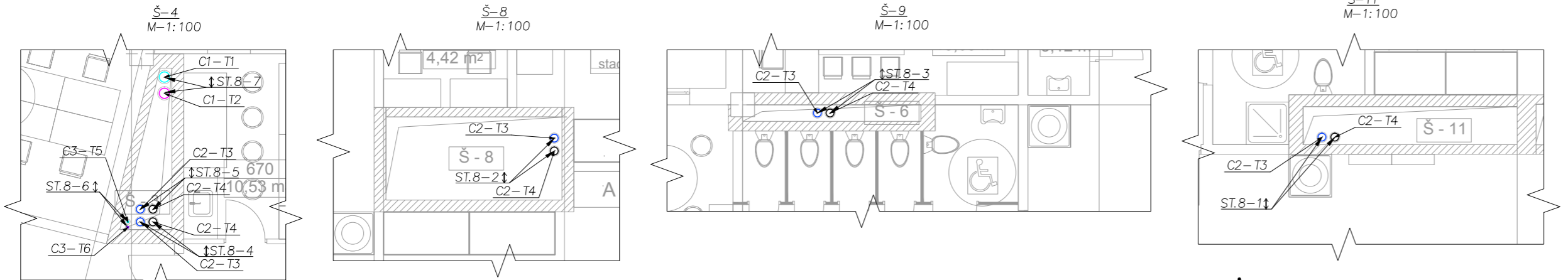
Izstrādāja: A. Jurķis

Faila Nr.: TS-3435-K-105.dwg Datums: 2011.09.30.

6. STĀVS²

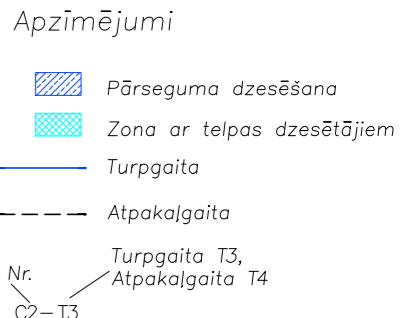


Piezīmes:
1. Mēbeles un iekārtas skatīt kopā ar mēbeļu un iekārtu specifikāciju tabulām un telpu pasēm.



6. stāva telpu eksplikācija

NR.	TELPAS NOSAUKUMS	PLATĪBA, m ²
601	Studentu patstāvīgā darba	53.66 m ²
602	Ķīmijas un sistēmiskās asinsrites lab.	22.23 m ²
603	Mikrocirkulācijas laboratorija	13.26 m ²
604	Mikroneirogrāfijas laboratorija	14.04 m ²
605	Ģērbtuve un atpūtas telpa	7.60 m ²
606	Elektrofizioloģijas laboratorija	17.10 m ²
607	Priekštelpa	13.73 m ²
608	Sanitārais mezgls	9.84 m ²
609	Macību laboratorija	76.38 m ²
610	Zinātniskā lab. (zoo+ dzīv. ekol. kat.)	33.81 m ²
611	Zinātniskā lab. (zoo+ dzīv. ekol. kat.)	37.74 m ²
612	Zinātniskā lab. (zoo+ dzīv. ekol. kat.)	16.07 m ²
613	Semināru telpa (bot.+zoo kat.)	19.82 m ²
614	Zinātniskā lab. (bot.+ ekol. kat.)	18.26 m ²
615	Zinātniskā lab. (bot.+ ekol. kat.)	17.02 m ²
616	Zinātniskā lab. (bot.+ ekol. kat.)	14.31 m ²
617	Zinātniskā lab. (bot.+ ekol. kat.)	26.92 m ²
618	Zinātniskā lab. (augu fiziol. kat.)	46.00 m ²
619	Zinātniskā lab. (augu fiziol. kat.)	30.30 m ²
620	Kultūru audzēš. telpa(augu fiziol. kat.)	4.94 m ²
621	Uzglab. telpa	4.42 m ²
622	Zinātniskā lab.(hidroloģija)	34.52 m ²
623	Zinātniskā lab.(hidroloģija)	23.01 m ²
624	Biotehnoloģijas lab.(molek. biol. kat.)	46.46 m ²
625	Šūnu bioloģ. lab.(molek. biol. kat.)	47.84 m ²
626	Zinātniskā lab. (LUMBI)	36.74 m ²
627	Zinātniskā lab. (LUMBI)	23.66 m ²
628	Darba telpa (LUMBI)	17.29 m ²
629	HPLC (LUMBI)	34.96 m ²
630	HPLC (LUMBI)	39.90 m ²
631	Fermentācijas telpa (LUMBI)	19.24 m ²
632	Mikroorg. bioenerģētikas lab.(LUMBI)	39.87 m ²
633	Ogļhidr. biokonvers. lab.(LUMBI)	37.72 m ²
634	Mikroorg. rezerves polim. lab.(LUMBI)	35.42 m ²
635	Vides mikrobioloģijas lab.(LUMBI)	28.58 m ²
636	Mikrobioloģijas kat. Sēnes	14.94 m ²
637	Raugu mikrobioloģijas lab.(LUMBI)	38.92 m ²
638	Pārtikas mikrobioloģijas lab.(LUMBI)	42.06 m ²
639	Virtuve	11.75 m ²
640	Darba telpa Mikrobioloģijas kat.(LUMBI)	22.49 m ²
641	Darba telpa Mikrobioloģijas kat.(LUMBI)	12.90 m ²
642	Darba telpa Mikrobioloģijas kat.(LUMBI)	13.38 m ²
643	Katedras vad. kab. (CDzF kat.)	13.33 m ²
644	Katedras vad. kab. (Mikrobioloģijas kat.)	9.46 m ²
645	Laboratorija	62.90 m ²
646	Auditorija	46.02 m ²
647	Macību lab CDzF	14.25 m ²
648	Macību lab CDzF	36.29 m ²
649	Paļiģt. CDzF	23.59 m ²
650	Profesoru kab.	13.33 m ²
651	Katedras vad. kab.	13.76 m ²
652	Pasniedzēju telpa	8.60 m ²
653	Katedras vad. kab.	9.89 m ²
654	Pasniedzēju telpa	18.06 m ²
655	Katedras vad. kab.	11.52 m ²
656	Semināru telpa	33.78 m ²
657	LUMBI vadības kab	15.54 m ²
658	LUMBI vadības kab	15.12 m ²
659	Dekāna palīga kabinets	12.32 m ²
660	Sekretairāts	19.54 m ²
661	Dekāna kabinets	18.85 m ²
662	Katedras vad kab. (Hidrobioloģijas kat.)	10.28 m ²
663	Pasniedzēju telpa (Hidrobioloģijas kat.)	12.09 m ²
664	Pasniedzēju telpa (Botānikas un ekol. kat.)	12.50 m ²
665	Pasniedzēju telpa	7.60 m ²
666	Profesora. kab.	7.80 m ²
667	Izplīdīdret. kab.	7.80 m ²
668	Darba t.	8.58 m ²
669	Darba t.	7.02 m ²
670	Darba t. + infrasark spektrom.	10.53 m ²
Telpu kopējā platība:		1599.25 m ²



NR.	TELPAS NOSAUKUMS	PLATĪBA, m ²
671	Gaitenis	48.73 m ²
672	Vējtveris	10.52 m ²
673	Tehnisķā telpa (VS)	3.54 m ²
674	Gaitenis	53.76 m ²
675	Kāpņu telpa	6.19 m ²
676	Gaitenis	64.08 m ²
677	Tehnisķā telpa (EL un VS)	7.08 m ²
678	Tualetes	18.84 m ²
679	Apkopes inventāra telpa	2.52 m ²
680	Apkopes inventāra telpa	3.12 m ²
681	Tualetes	19.81 m ²
682	Kāpņu telpa	7.25 m ²
683	Halle/ātrījs	106.85 m ²
684	Gaitenis	75.84 m ²
685	Gaitenis	83.01 m ²
Koplietošanas telpu platība:		511.14 m ²
6. stāva kopējā platība:		2110.39 m ²
686	Balkons	7.52 m ²
687	Balkons	7.14 m ²
6. stāva āra platība:		14.66 m ²

Projekts
LATVIJAS UNIVERSITĀTES DABASZINĀTŅU AKADEMISKAIS CENTRS
JELGAVAS IELĀ 1, RĪGA, LV-1050

Stadija SKIČU PROJEKTS (SP)

Pasūtītājs LATVIJAS UNIVERSITĀTE
Raipa bulvāris 19, Rīga, LV-1586

Būvprojekta vadītājs Projekta autors
SESTAS STILS Arhitektūras birojs SIA SESTAS STILS
Tirgoņu iela 8, Rīga, LV-1050
Tālr. 67228542, fakss 67220143
birojs@sestasstils.lv

Datums/Paraksts

Projekta līdzautors
SIA "O3FM Inženieru birojs"
Apkures, ventilācijas un gaisa kondicionēšanas sistēmu projektēšana
Failu un elektroniskās informācijas menedžments

Bauskas iela 58, Rīga, LV-1004.
Reģ. Nr. LV400367007.
Tālr.: +371 67409860; Fakss: +371 67409855
www.o3fm.lv

Datums/Paraksts

Shēma

Kondicionēšana 6. stāva plāns

Pasūtījuma Nr.: 11-06/532 Daļa: AVK Lapas Nr.: K-106 Mērogs: 1:200

Būvprojekta d. vad.: U. Pelīte

Pārbaudīja: U. Pelīte

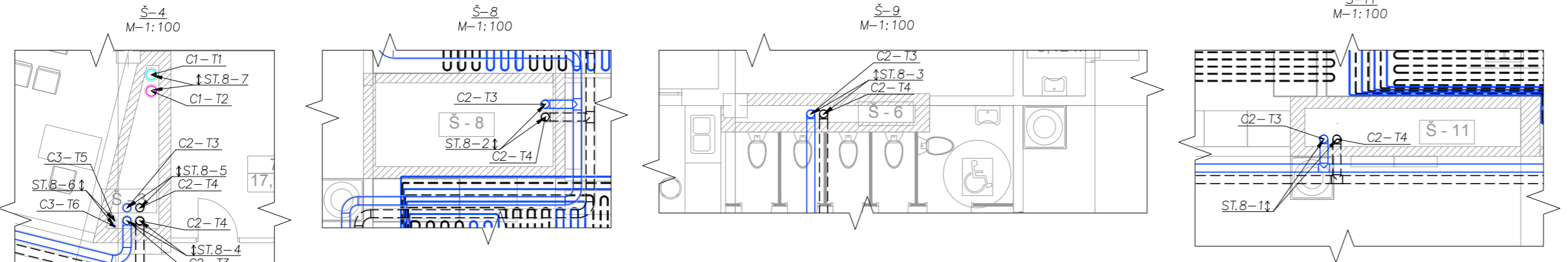
Izstrādāja: A. Jurķis

Faila Nr.: TS-3435-K-106.dwg Datums: 2011.09.30.

7. STĀVS²



Piezīmes:
1. Mēbeles un iekārtas skatīt kopā ar mēbeļu un iekārtu specifikāciju tabulām un telpu pasēm.



7. stāva telpu eksplikācija

NR.	TELPAS NOSAUKUMS	PLATĪBA, m ²
701	Studentu individuāla darba telpa - semināru t.	53.66 m ²
702	Organiskās un neorg. ķīm. māc. laboratorija	90.04 m ²
703	Organiskās un neorg. ķīm. māc. laboratorija	58.50 m ²
704	Organiskās un neorg. ķīm. zin. laboratorija	58.10 m ²
705	Organiskās un neorg. ķīm. zin. laboratorija	61.52 m ²
706	Sagatavotava	19.82 m ²
707	Smalkās org. sintēzes zinātn. laboratorija	61.34 m ²
708	Autoritāšu kabīne	8.21 m ²
709	Ultraskaņas kabīne	9.01 m ²
710	Hromotogrāfijas centrs - laboratorija	94.13 m ²
711	Hromotogrāfijas centrs - laboratorija	57.07 m ²
712	Fizikālās ķīmijas laboratorija	87.87 m ²
713	Sagatavotava	14.30 m ²
714	Skolotāju programmas laboratorija	70.78 m ²
715	Kvantitatīvās analīzes laboratorija	76.62 m ²
716	Sagatavotava	14.30 m ²
717	Instrum. analītiskās ķīmijas laboratorija	92.46 m ²
718	Pāraugu sāg. laboratorija	58.48 m ²
719	Sagatavotava	14.94 m ²
720	Spetrometrisko analīžu laboratorija	83.12 m ²
721	Personāla virtuve	11.75 m ²
722	Personāla atpūtas telpa	22.49 m ²
723	Kabinets	12.95 m ²
724	Kabinets	13.33 m ²
725	Kabinets	13.33 m ²
726	Kabinets	9.46 m ²
727	Auditorija 65 vietām	101.77 m ²
728	Semināra telpa 30 vietām	53.18 m ²
729	Semināra telpa 30 vietām	61.64 m ²
730	Kabinets	18.06 m ²
731	Kabinets	18.06 m ²
732	Kabinets	19.35 m ²
733	Laborat. vad. un laborantu telpa	20.55 m ²
734	Apspriežu telpa- semināru telpa	33.78 m ²
735	Administrācijas telpa	31.08 m ²
736	Sekretariāts	19.57 m ²
737	Dekāna kabinets	18.07 m ²
738	Dekāna vietnieka kabinets	12.32 m ²
739	Laborat. vad. un laborantu telpa	16.52 m ²
740	Kabinets	8.19 m ²
741	Kabinets	10.16 m ²
742	Kabinets	7.60 m ²
743	Kabinets	7.80 m ²
744	Kabinets	16.77 m ²
745	Kabinets	17.94 m ²
746	Telpa inerto gāzu novietošanai	3.36 m ²
Telpu kopējā platība:		1663.35 m ²

NR.	TELPAS NOSAUKUMS	PLATĪBA, m ²
747	Gaitenis	53.76 m ²
748	Vejveris	10.52 m ²
749	Tehnisks telpa (VS)	3.54 m ²
750	Halle - atrijis	100.22 m ²
751	Kāpņu telpa	7.25 m ²
752	Gaitenis	75.79 m ²
753	Tehnisks telpa (EL un VS)	7.11 m ²
754	Tualetes	18.84 m ²
755	Apkopes inventāra telpa	2.52 m ²
756	Tualetes	19.81 m ²
757	Kāpņu telpa	6.19 m ²
758	Gaitenis	64.08 m ²
759	Gaitenis	48.73 m ²
760	Gaitenis	83.01 m ²
Koplietošanas telpu platība:		501.37 m ²
7. stāva kopējā platība:		2164.72 m ²
761	Balkons	7.14 m ²
762	Balkons	7.52 m ²
7. stāva āra platība:		14.66 m ²

Projekts
LATVIJAS UNIVERSITĀTES DABASZINĀTŅU AKADEMISKAIS CENTRS
JELGAVAS IELĀ 1, RĪGA, LV-1050

Stadija SKIČU PROJEKTS (SP)

Pasūtītājs
LATVIJAS UNIVERSITĀTE
Raipa bulvāris 19, Rīga, LV-1586

Būvprojekta vadītājs
Projekta autors
Sestais Stils

Arhitektūras birojs SIA SESTAIS STILS
Tirgoņu iela 8, Rīga, LV-1050
Tālrunis: 67228542, fakss: 67220143
birojs@sestaisstils.lv

Datums/Paraksts

Projekta līdzautors
SIA "O3FM Inženieru birojs"
Apmēro, ventilācijas un gaisa kondicionēšanas sistēmu projektēšana
Failu un elektroniskās informācijas menedžments

Bauskas iela 58, Rīga, LV-1004.
Reģ. Nr. LV4000367007.
Tālrunis: +371 67409860; Fakss: +371 67409855
www.o3fm.lv

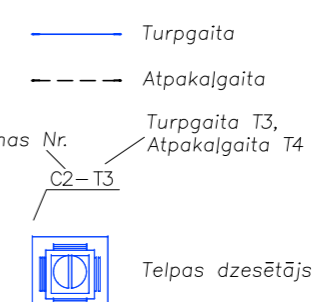
Datums/Paraksts

Shēma

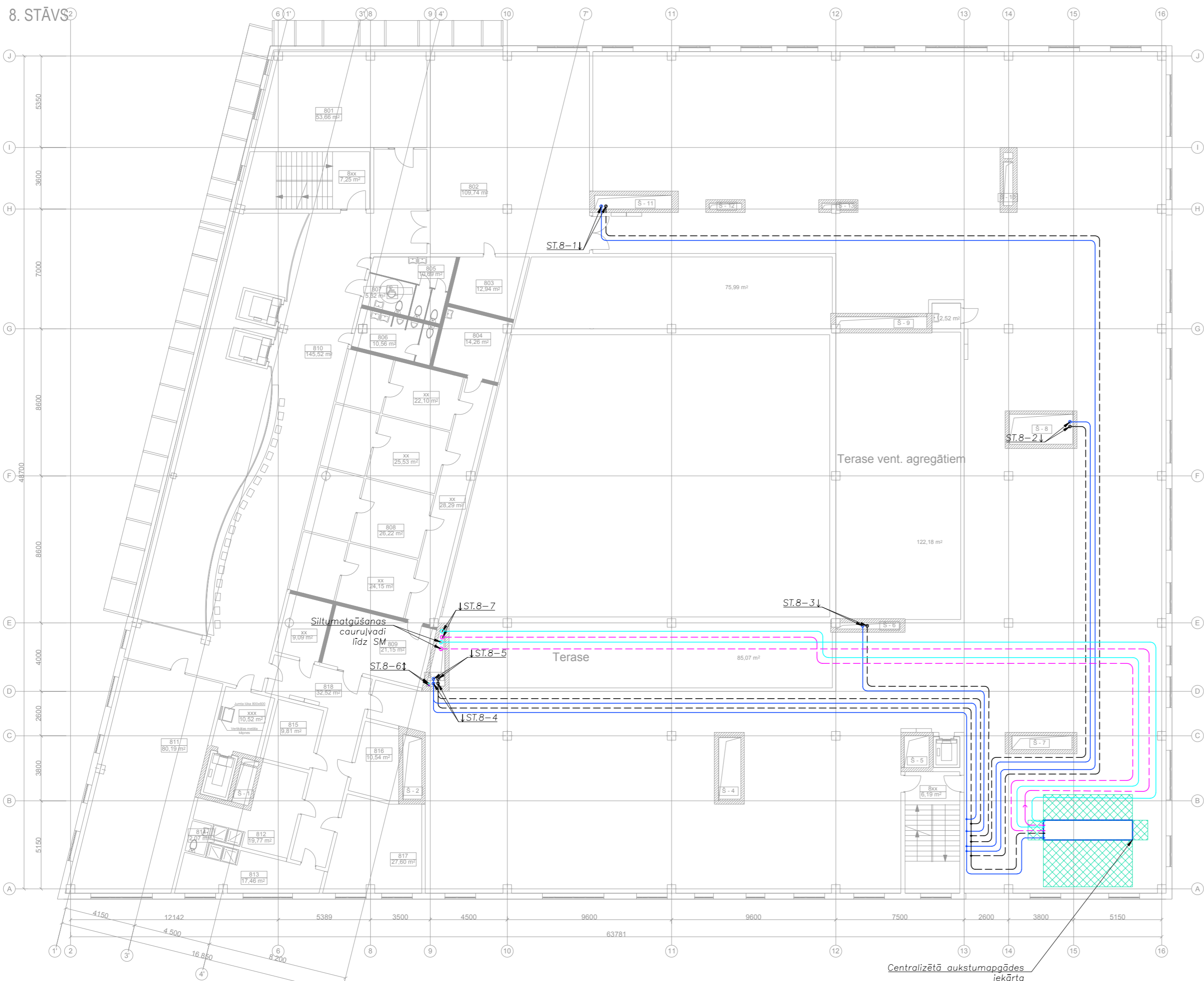
Kondicionēšana 7. stāva plāns

Pasūtījuma Nr.:	11-06/532	Daļa:	AVK	Lapas Nr.:	K-107	Mērogs:	1:200
Būvprojekta d. vad.:	U. Pelīte						
Pārbaudīja:	U. Pelīte						
Izstrādāja:	A. Jurķis						
Faila Nr.:	TS-3435-K-107.dwg	Datums:	2011.09.30.				

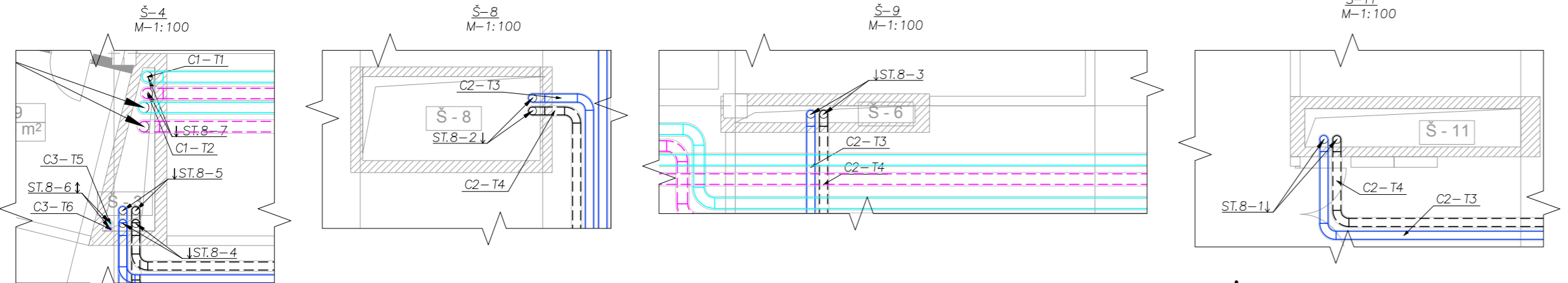
Apzīmējumi



8. STĀVS²



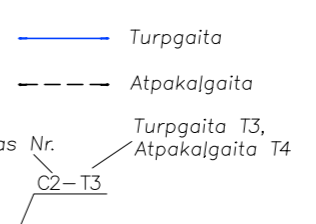
Piezīmes:
1. Mēbeles un iekārtas skatīt kopā ar mēbeļu un iekārtu specifikāciju tabulām un telpu pasēm.



8. Stāva telpu eksplikācija

Nr.	Telpas nosukums	Platība	Projekta Nr.
801	Apspriežu telpa	57.04 m ²	
802	Semināru/konferenču telpa	110.07 m ²	
803	Palīgtelpa	13.05 m ²	
804	Palīgtelpa	12.67 m ²	
805	WC	10.28 m ²	
806	WC	9.02 m ²	
807	WC	4.38 m ²	
808	Zinātniskās laboratorijas-siltumnīcas	125.48 m ²	3
809	Palīgtelpa	19.52 m ²	3
810	Vestibīls	156.27 m ²	
811	Sporta nodarb. zāle	75.27 m ²	
812	Gērbtuve	20.91 m ²	
813	Gērbtuve	17.73 m ²	
814	WC	1.91 m ²	
815	Noliktava	10.38 m ²	
816	Noliktava	12.23 m ²	
817	Noliktava	30.44 m ²	
818	Gaitenis	31.85 m ²	
8 STĀVA platība kopā:		718.50 m ²	

Apzīmējumi



Projekts
LATVIJAS UNIVERSITĀTES DABASZINĀTŅU AKADĒMISKAIS CENTRS
JELGAVAS IELĀ 1, RĪGĀ, LV-1050

Stadija **SKIČU PROJEKTS (SP)**

Pasūtītājs
LATVIJAS UNIVERSITĀTE
Raipa bulvāris 19, Rīga, LV-1586

Būvprojekta vadītājs
Projekta autors
SESTĀIS STILS
Arhitektūras birojs SIA SESTĀIS STILS
Tirgoņu iela 8, Rīga, LV-1050
Tālrunis: 67228542, fakss: 67220143
birojs@sestaisstils.lv

Datums/Paraksts

Projekta līdzautors
SIA "O3FM Inženieru birojs"
Aukures, ventilācijas un gaisa kondicionēšanas sistēmu projektēšana
Failu un elektroniskās informācijas menedžments
Bauskas iela 58, Rīga, LV-1004.
Reģ. Nr. LV40003657007.
Tālrunis: +371 67409860, Fakss: +371 67409855
www.o3fm.lv

Datums/Paraksts

Shēma
Kondicionēšana **8. stāva plāns**

Pasūtījuma Nr.: 11-06/532 Daļa: AVK Lapas Nr.: K-108 Mērogs: 1:200

Būvprojekta d. vad.: U. Peļište

Pārbaudīja: U. Peļište

Izstrādāja: A. Jurķis

Faila Nr.: TS-3435-K-108.dwg Datums: 2011.09.30.