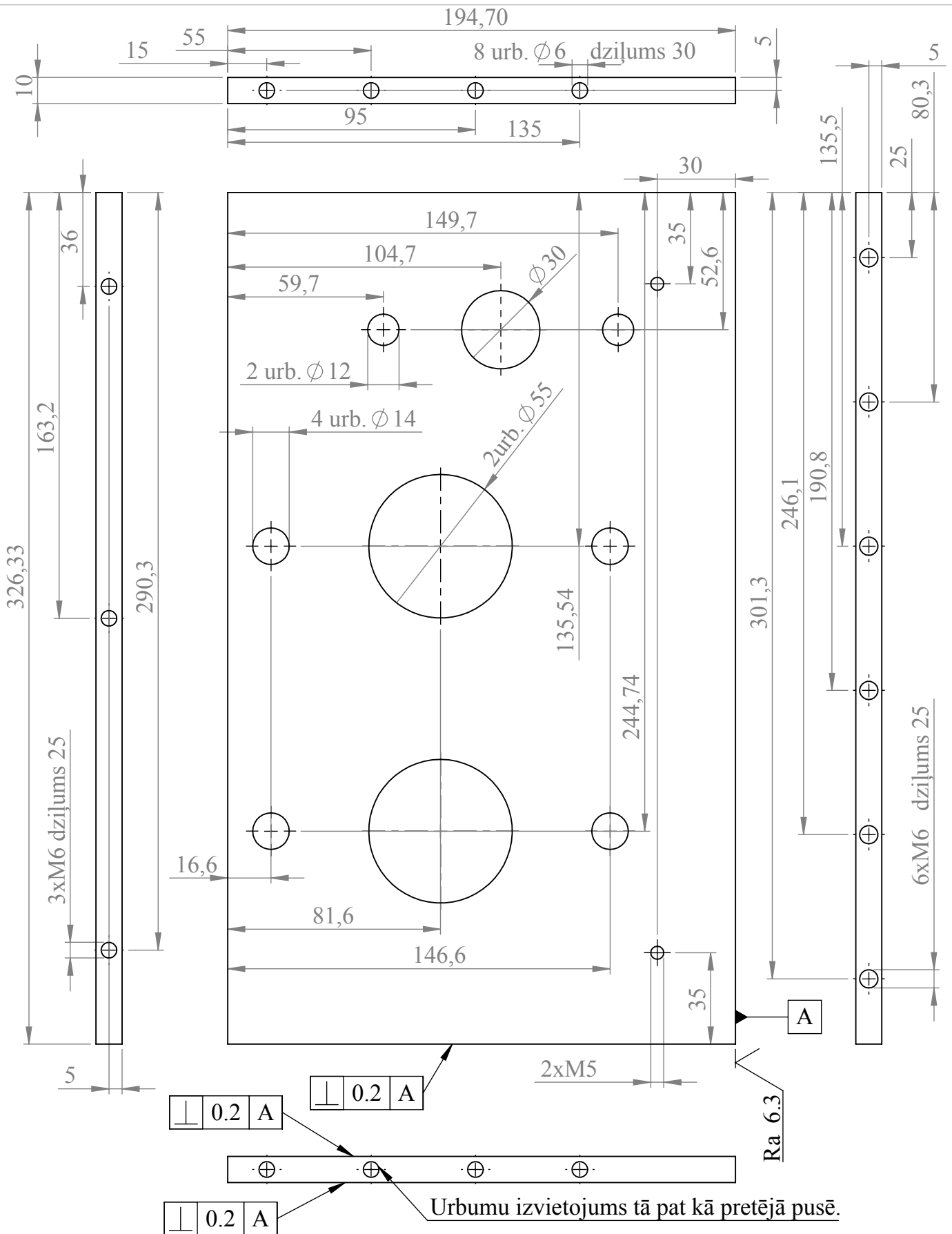


1. H13/h13 +IT13/2
2. \* Informatīvie izmēri

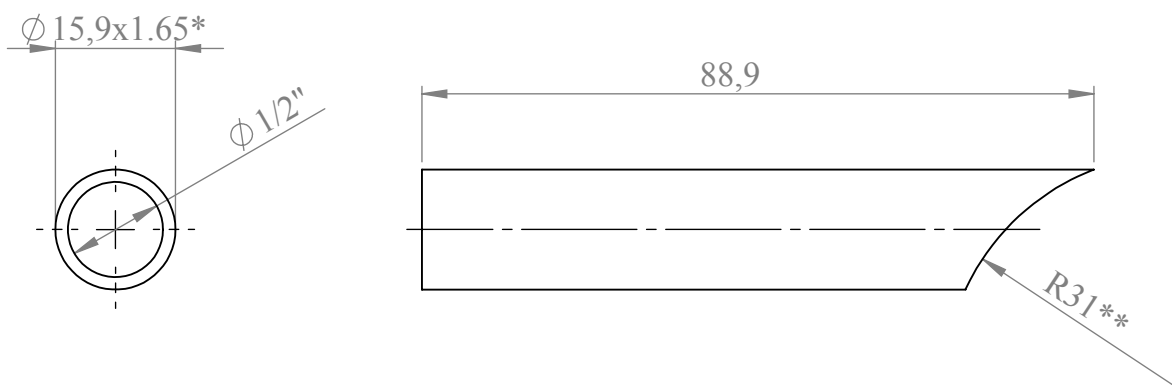
|             |             |          |            |                                  |        |         |
|-------------|-------------|----------|------------|----------------------------------|--------|---------|
|             |             |          |            | <b>0.01</b>                      |        |         |
| Grz. Lapa   | Grz. skaits | Paraksts | Dat.       | <b>Aizmugurējā plāksne</b>       | Masa   | Mērogs  |
| Izstrādājis |             |          | 2016.08.08 |                                  | 4.4 kg | 1:2     |
| Pārbaudījis |             |          |            | <b>Tērauds S235 vai stiprāks</b> | Lapa   | Lapas 1 |
| Tehnologs   |             |          |            |                                  |        |         |
| Apstiprin.  |             |          |            |                                  |        |         |



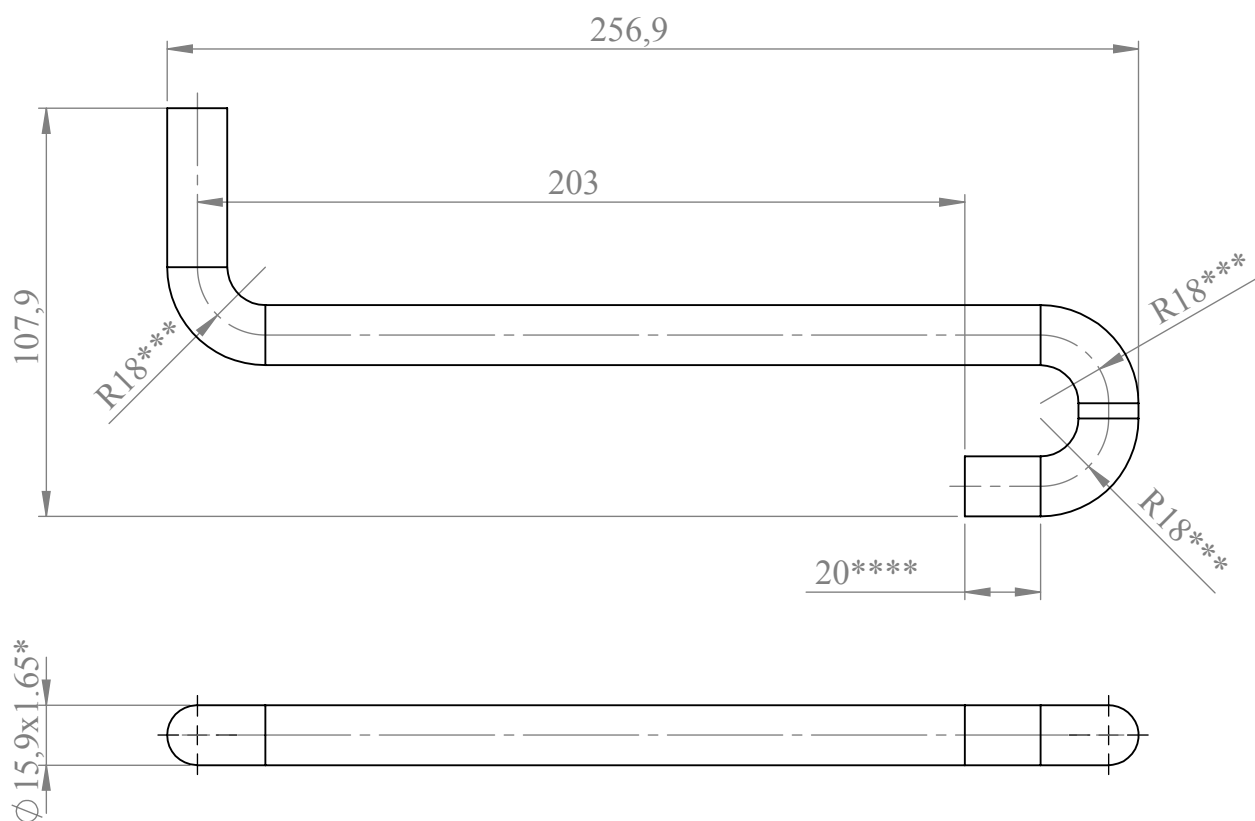
1. H13/h13 +IT13/2
2. \* Informatīvie izmēri

|             |             |          |            |                                  |  |        |         |
|-------------|-------------|----------|------------|----------------------------------|--|--------|---------|
|             |             |          |            | <b>EM bremze</b>                 |  |        |         |
| Grz. Lapa   | Grz. skaits | Paraksts | Dat.       | <b>Aizmugurējā plātne</b>        |  | Masa   | Mērogs  |
| Izstrādājis |             |          | 2016.07.04 | <b>Tērauds S235 vai stiprāks</b> |  | 4.4 kg | 1:2     |
| Pārbaudījis |             |          |            |                                  |  | Lapa   | Lapas 1 |
| Tehnologs   |             |          |            |                                  |  |        |         |
| Apstiprin.  |             |          |            |                                  |  |        |         |

Caurule poz.4. čaulas mezglam K.





Caurule poz.5. čaulas mezglam K. (M: 1:2)

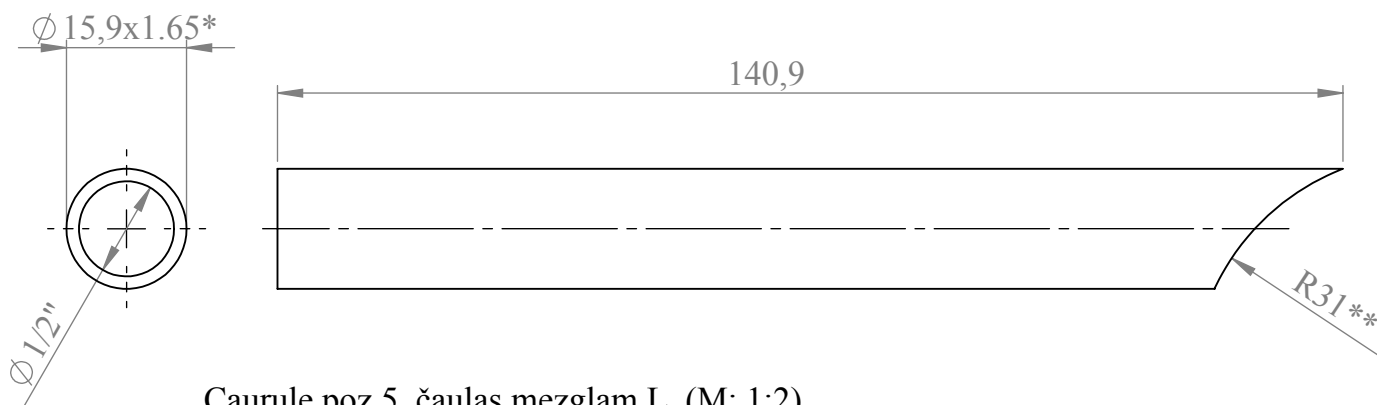


1. H13/h13  $\pm$ IT13/2
2. \* Caurule ir gatava un diametri nav jāapstrādā.
3. \*\* Radiusu piedzīt pēc čaulas. Skatīt "Čaulas mezgls K" KS rasējumus.
4. \*\*\* Minimālais radiuss 18mm.
5. \*\*\*\* Izmēru koriģēt atkarībā no metināšanas iespējām.
6. Būtiski ievērot gabarīt izmērus!

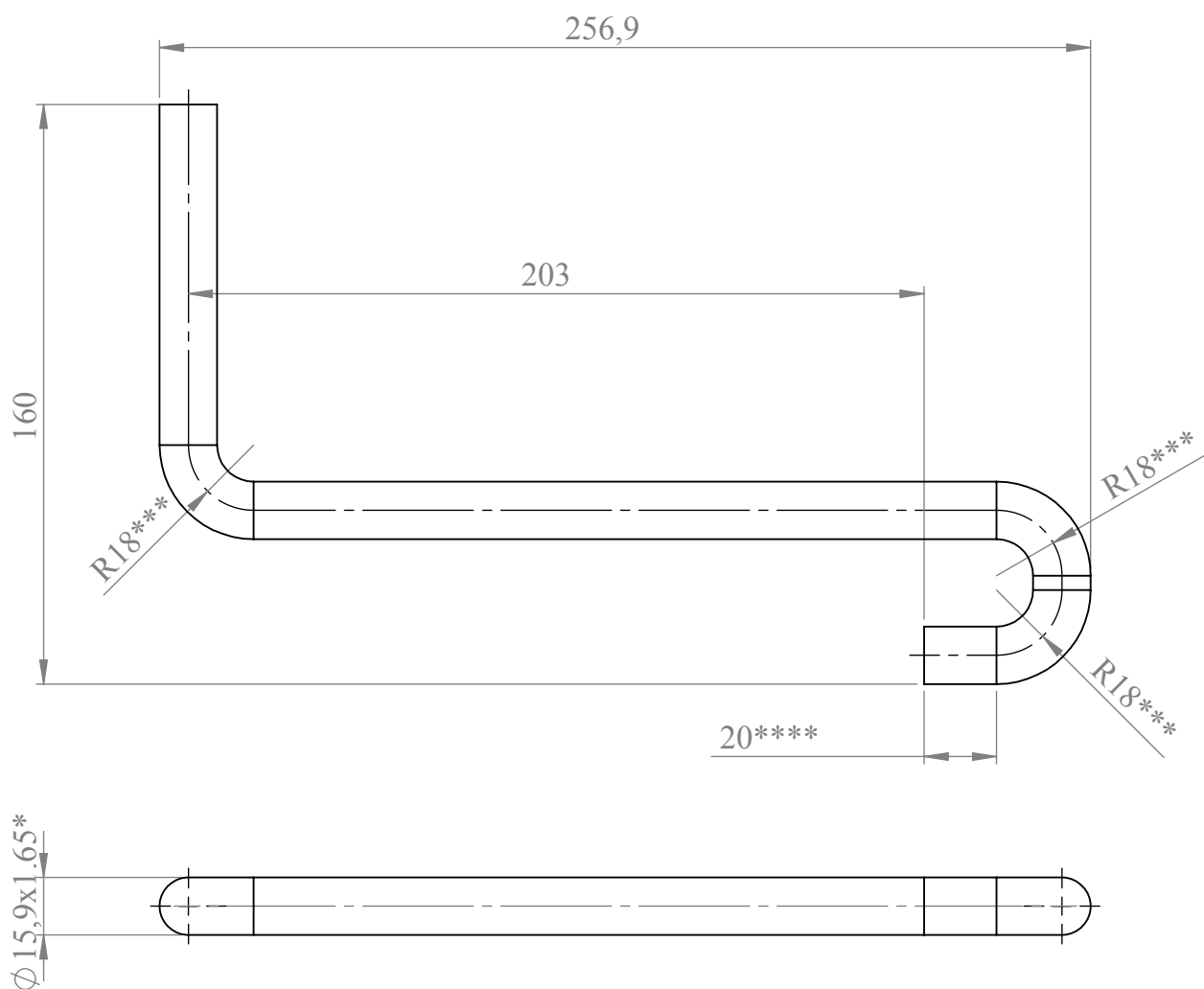


|             |             |          |            |  |                      |   |   |
|-------------|-------------|----------|------------|--|----------------------|---|---|
|             |             |          |            |  | 7.04/7.05            |  |  |
| Grz. Lapa   | Grz. skaits | Paraksts | Dat.       |  | Caurules mezglam K   | Masa  | Mērogs  |
| Izstrādājis |             |          | 2016.08.08 |  |                      | Lapa  | Lapas 1   |
| Pārbaudījis |             |          |            |  | Ner.tērauds AISI 304 |   |   |
| Tehnologs   |             |          |            |  |                      |   |   |
| Apstiprin.  |             |          |            |  |                      |   |   |

Caurule poz.4. čaulas mezglam L.





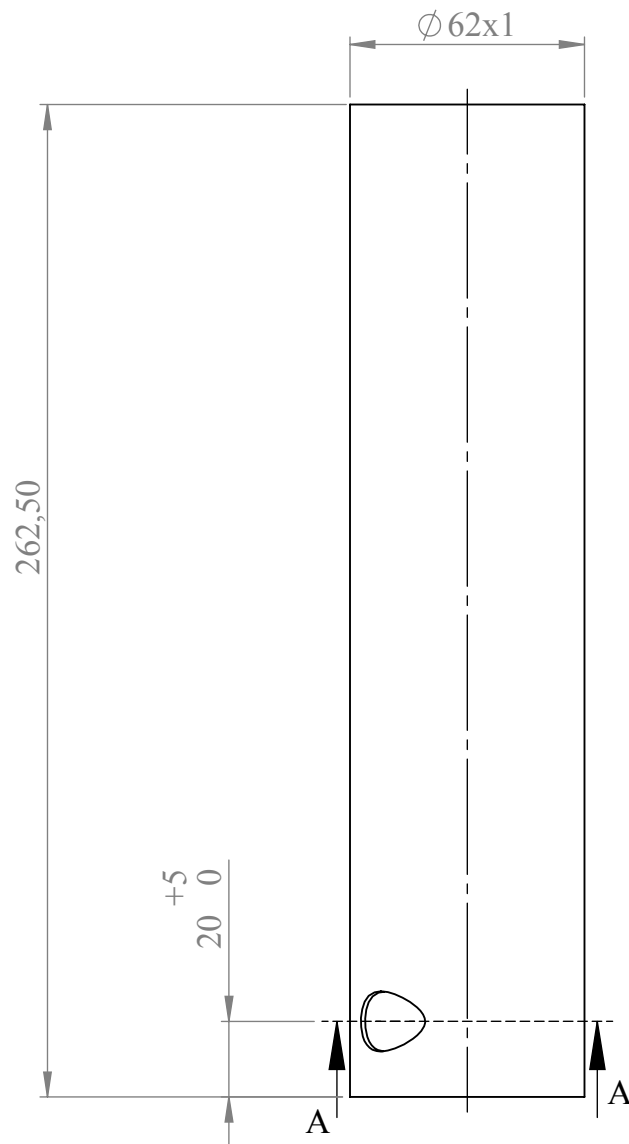
Caurule poz.5. čaulas mezglam L. (M: 1:2)



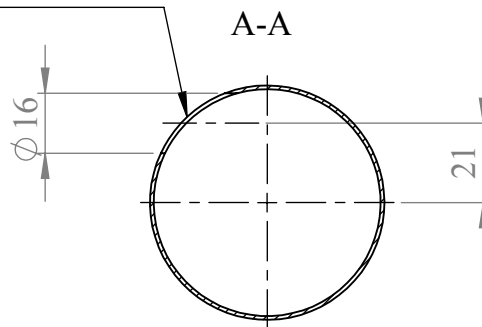
1. H13/h13  $\pm$ IT13/2
2. \* Caurule ir gatava un diametri nav jāapstrādā.
3. \*\* Radiusu piedzīt pēc čaulas. Skatīt "Čaulas mezgls K" KS rasējumus.
4. \*\*\* Minimālais radiuss 18mm.
5. \*\*\*\* Izmēru koriģēt atkarībā no metināšanas iespējām.
6. Būtiski ievērot gabarīt izmērus!





|             |             |          |            |                             |  |   |   |
|-------------|-------------|----------|------------|-----------------------------|--|---|---|
|             |             |          |            | 6.04/6.05                   |  |  |  |
| Grz. Lapa   | Grz. skaits | Paraksts | Dat.       | <b>Caurules mezglam L</b>   |  | Masa  | Mērogs  |
| Izstrādājis |             |          | 2016.08.08 |                             |  | Lapa  | Lapas 1   |
| Pārbaudījis |             |          |            | <b>Ner.tērauds AISI 304</b> |  |   |   |
| Tehnologs   |             |          |            |                             |  |   |   |
| Apstiprin.  |             |          |            |                             |  |   |   |

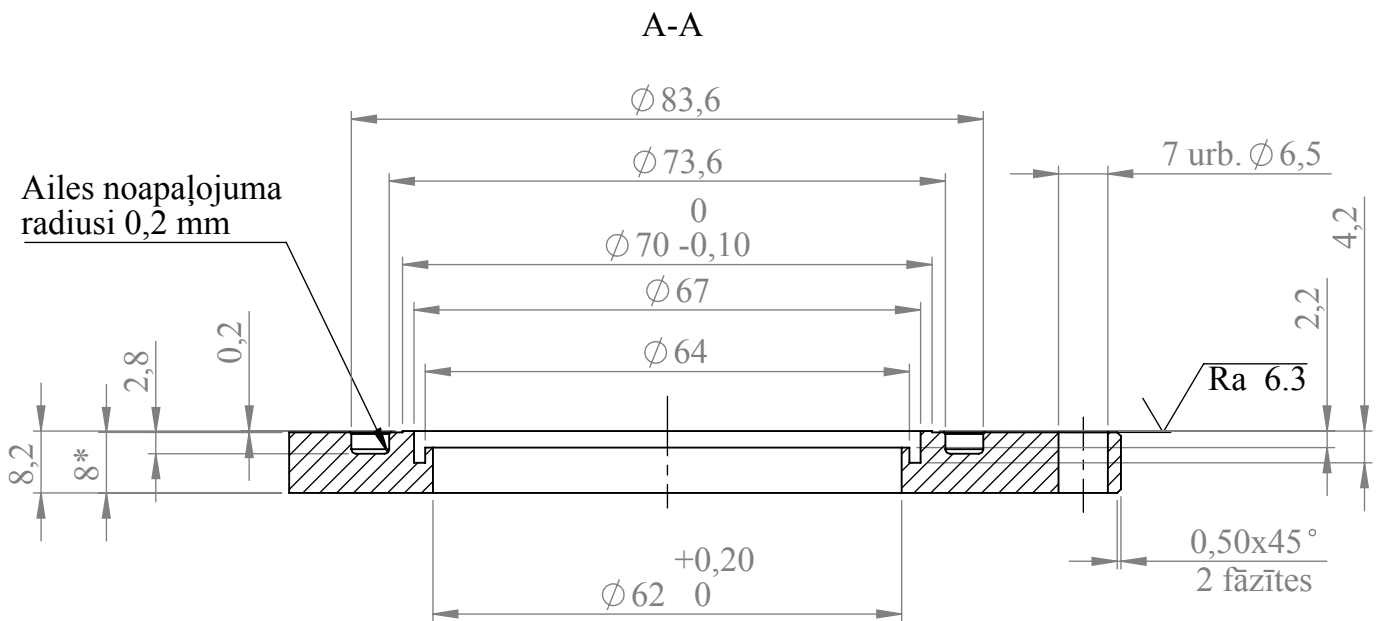
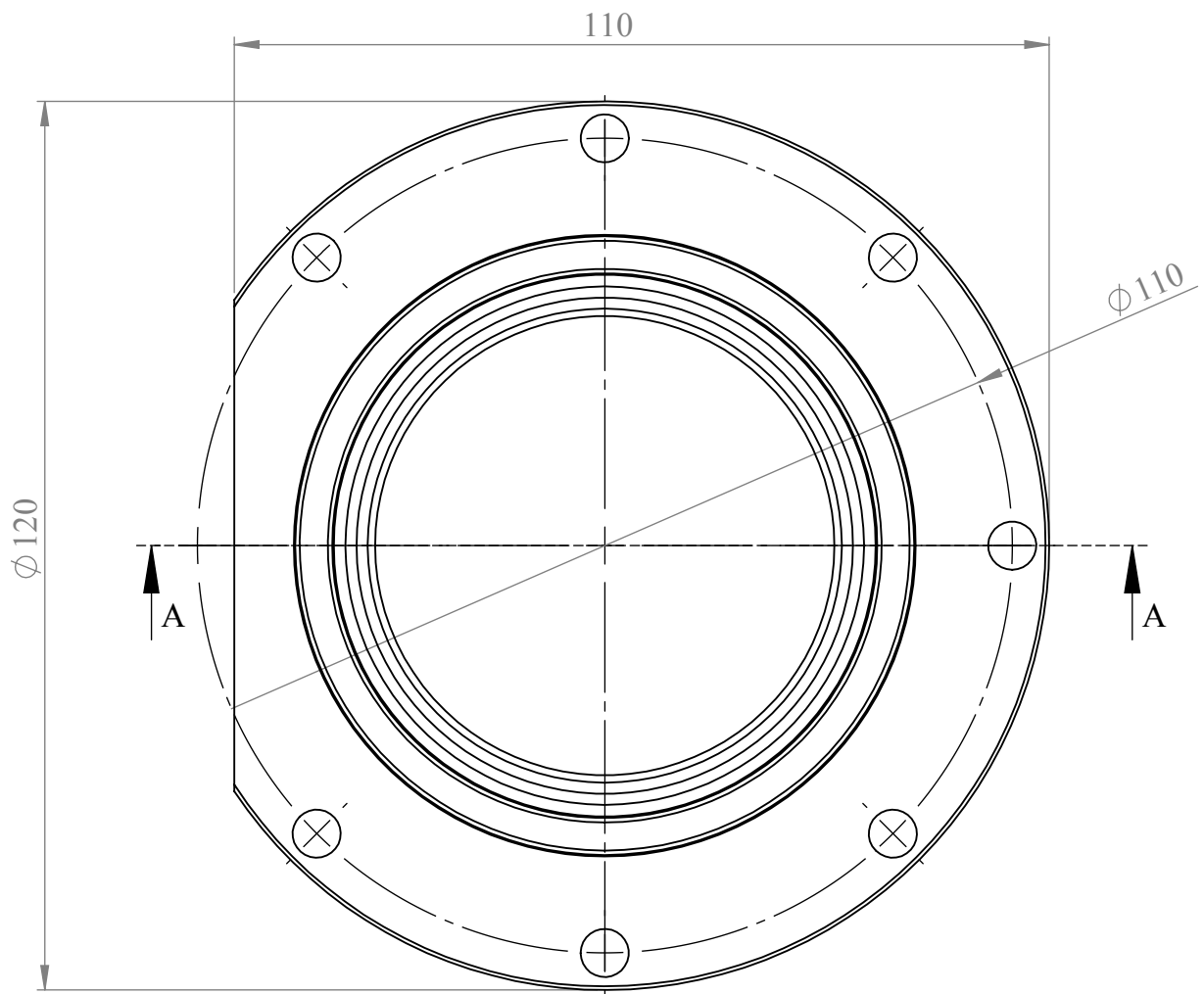


Urbums vienai čaulai novietots 21 mm uz augšu no centra ass, savukārt otrai čaulai 21 mm uz leju no centra ass.



1. H13/h13 +IT13/2
2. Izgatavot no loksnes valcējot un tad metinot pa garumu, vai izgatavot virpojot.

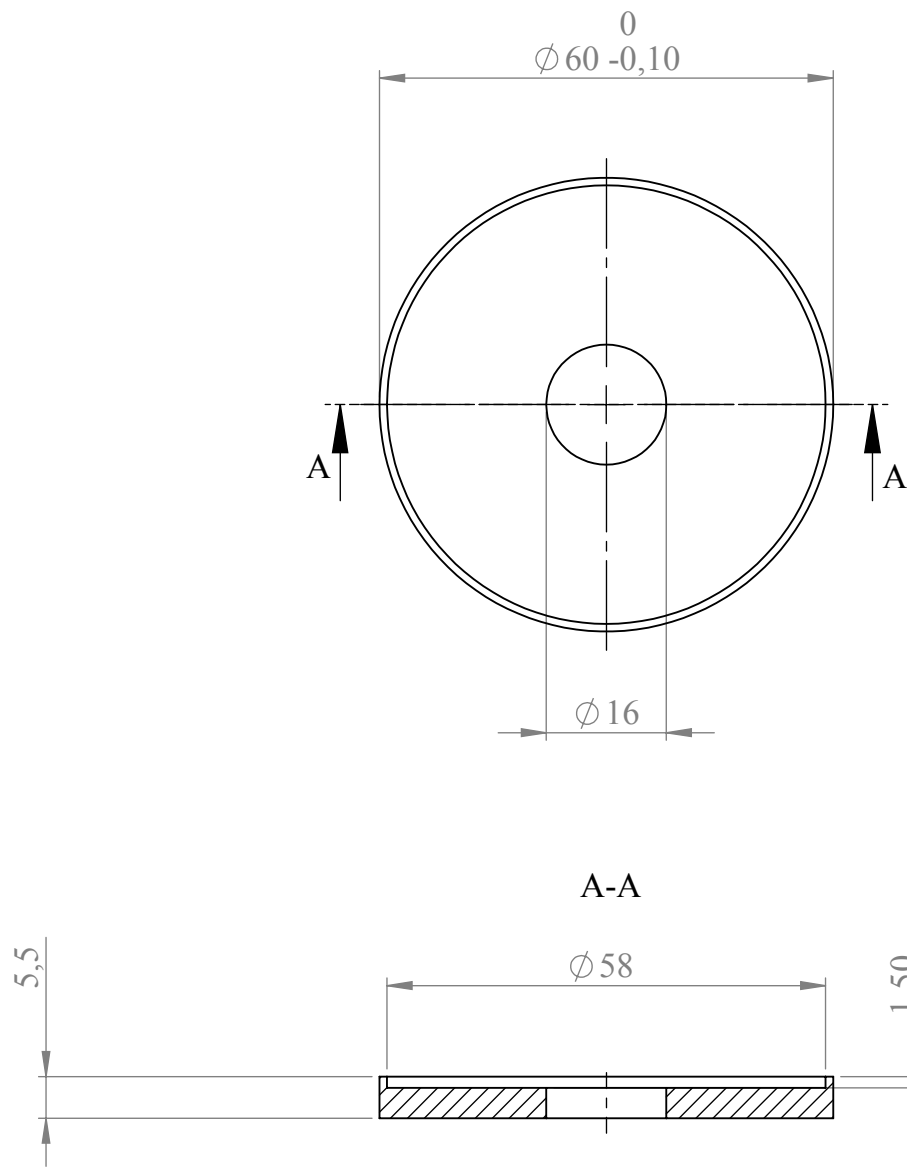
|             |             |          |            |  |                  |   |   |
|-------------|-------------|----------|------------|--|------------------|---|---|
|             |             |          |            |  | 7.02             |  |  |
| Grz. Lapa   | Grz. skaits | Paraksts | Dat.       |  | <b>Čaula</b>     | Masa  | Mērogs  |
| Izstrādājis |             |          | 2016.08.08 |  |                  | Lapa  | Lapas 1   |
| Pārbaudījis |             |          |            |  |                  |   |   |
| Tehnologs   |             |          |            |  |                  |   |   |
| Apstiprin.  |             |          |            |  | AISI 304 vai 316 |   |   |



1. H13/h13 +IT13/2
2. \* Informatīvie izmēri



√ Ra 10

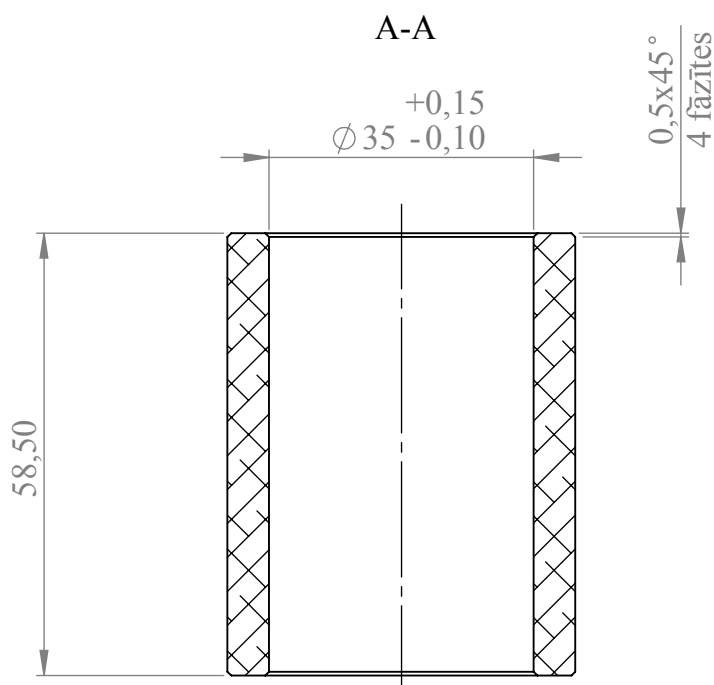
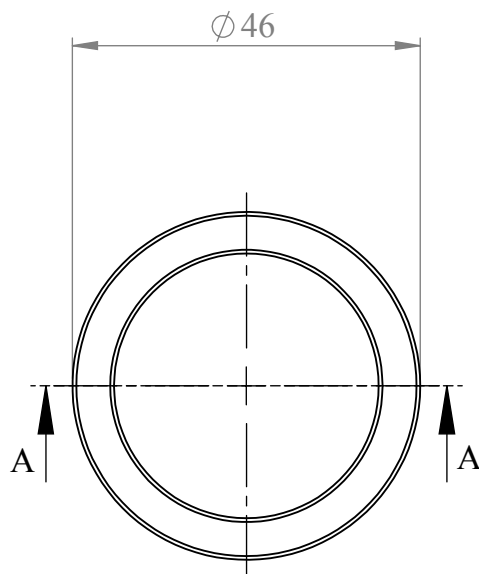
|             |             |          |            |                         |      |         |
|-------------|-------------|----------|------------|-------------------------|------|---------|
|             |             |          |            | <b>7.01</b>             |      |         |
| Grz. Lapa   | Grz. skaits | Paraksts | Dat.       | <b>Čaulas atloks</b>    | Masa | Mērogs  |
| Izstrādājis |             |          | 2016.08.08 |                         | Lapa | Lapas 1 |
| Pārbaudījis |             |          |            | <b>AISI 304 vai 316</b> |      |         |
| Tehnologs   |             |          |            |                         |      |         |
| Apstiprin.  |             |          |            |                         |      |         |



1. H13/h13 +IT13/2
2. \* Informatīvie izmēri

√ Ra 10

|             |             |          |            |  |                  |   |   |
|-------------|-------------|----------|------------|--|------------------|---|---|
|             |             |          |            |  | 7.03             |  |  |
| Grz. Lapa   | Grz. skaits | Paraksts | Dat.       |  | Čaulas vāks      | Masa  | Mērogs  |
| Izstrādājis |             |          | 2016.08.08 |  |                  | Lapa  | 1:1<br>Lapas 1  |
| Pārbaudījis |             |          |            |  | AISI 304 vai 316 |   |   |
| Tehnologs   |             |          |            |  |                  |   |   |
| Apstiprin.  |             |          |            |  |                  |   |   |

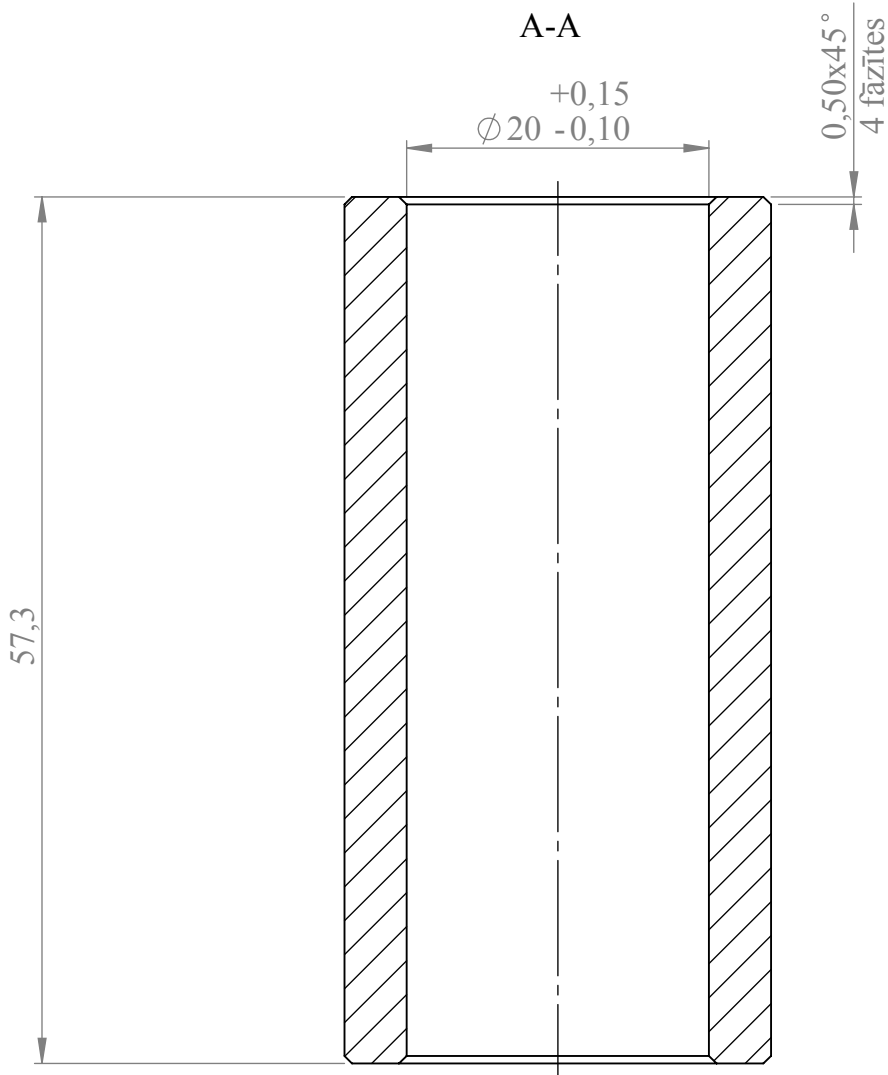
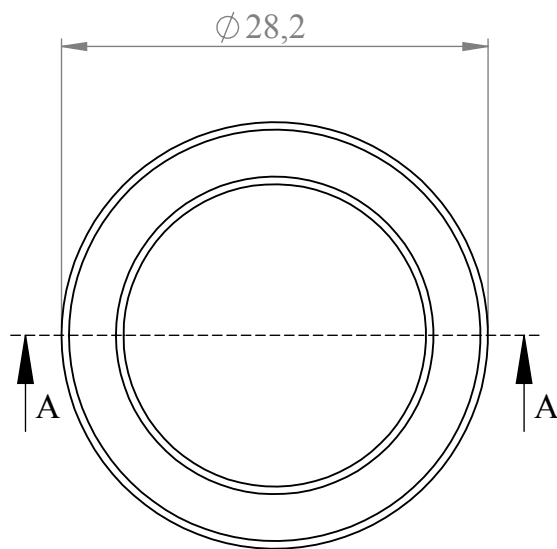


1. H13/h13 +IT13/2
2. \* Informatīvie izmēri

√ Ra 6.3

|             |             |          |            |                                    |             |      |         |
|-------------|-------------|----------|------------|------------------------------------|-------------|------|---------|
|             |             |          |            |                                    | <b>2.03</b> |      |         |
| Grz. Lapa   | Grz. skaits | Paraksts | Dat.       | <b>Distancers magnētu vārpstai</b> |             | Masa | Mērogs  |
| Izstrādājis |             |          | 2016.08.08 |                                    |             | Lapa | Lapas 1 |
| Pārbaudījis |             |          |            | <b>Tērauds S235</b>                |             |      |         |
| Tehnologs   |             |          |            |                                    |             |      |         |
| Apstiprin.  |             |          |            |                                    |             |      |         |

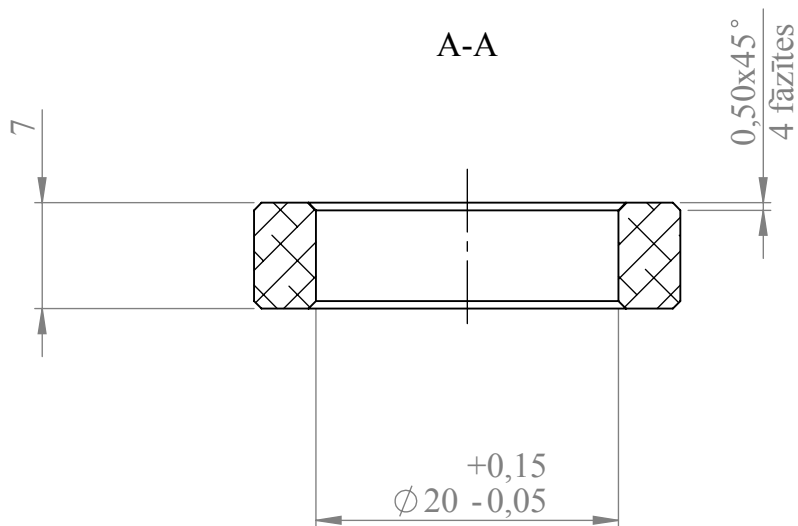
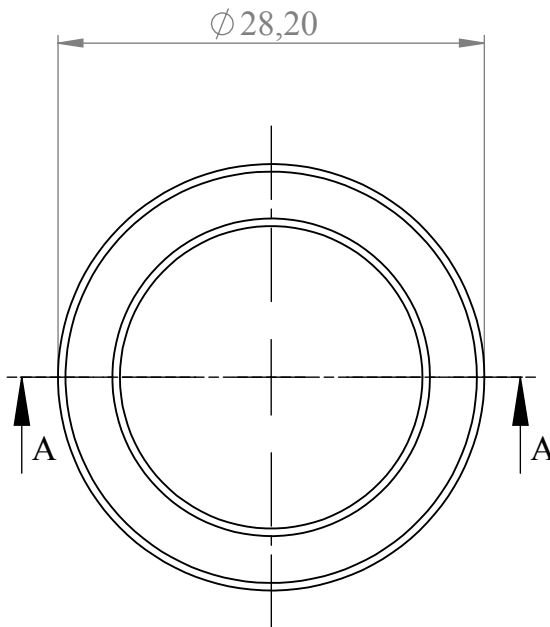




1. H13/h13 +IT13/2
2. \* Informatīvie izmēri



√ Ra 6.3

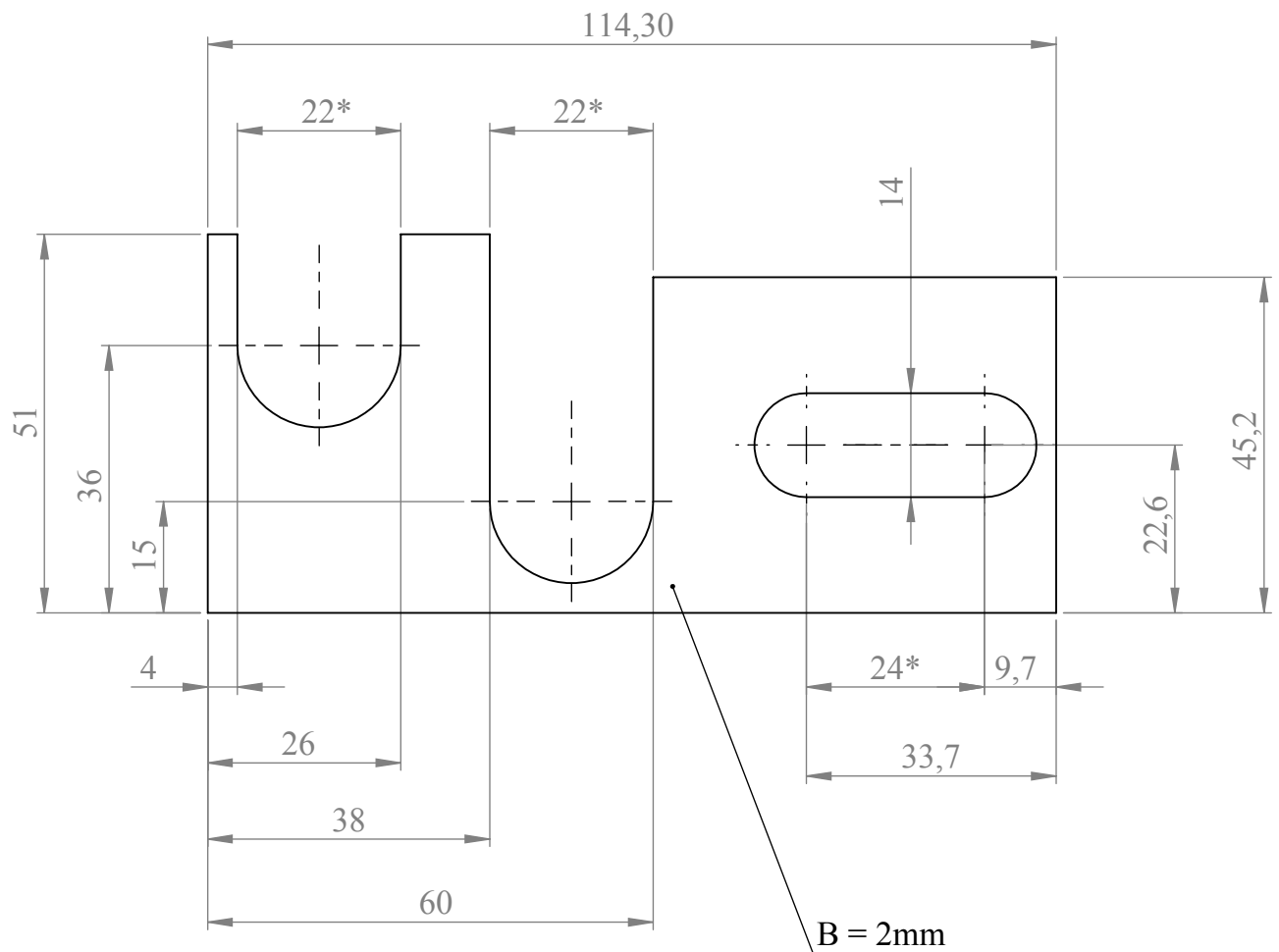
|             |             |          |            |  |                                      |      |         |
|-------------|-------------|----------|------------|--|--------------------------------------|------|---------|
|             |             |          |            |  | <b>3.02</b>                          |      |         |
| Grz. Lapa   | Grz. skaits | Paraksts | Dat.       |  | <b>Distancers piedziņas vārpstai</b> | Masa | Mērogs  |
| Izstrādājis |             |          | 2016.08.08 |  |                                      | Lapa | Lapas 1 |
| Pārbaudījis |             |          |            |  | <b>Tērauds S235</b>                  |      |         |
| Tehnologs   |             |          |            |  |                                      |      |         |
| Apstiprin.  |             |          |            |  |                                      |      |         |



1. H13/h13 +IT13/2
2. \* Informatīvie izmēri

√ Ra 6.3

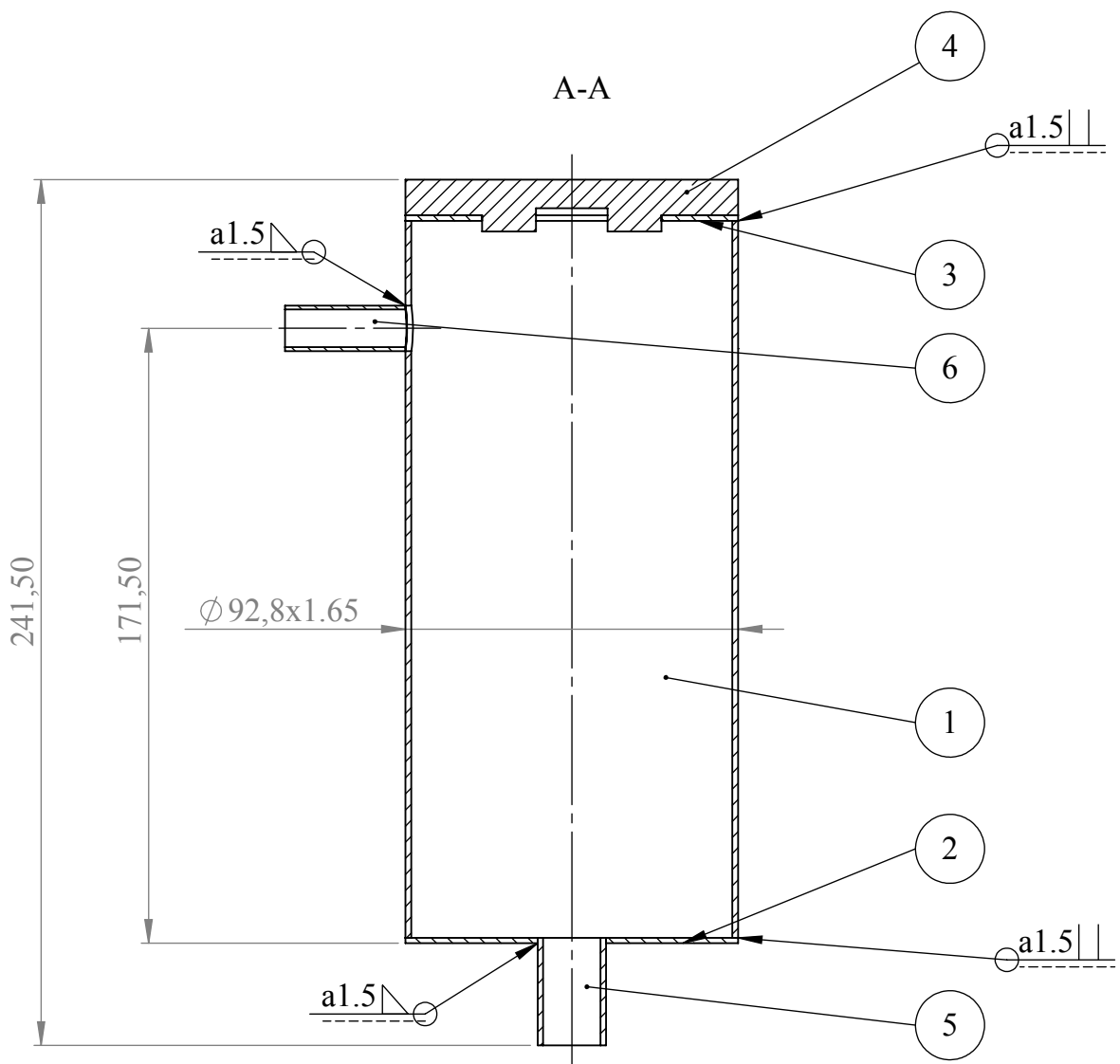
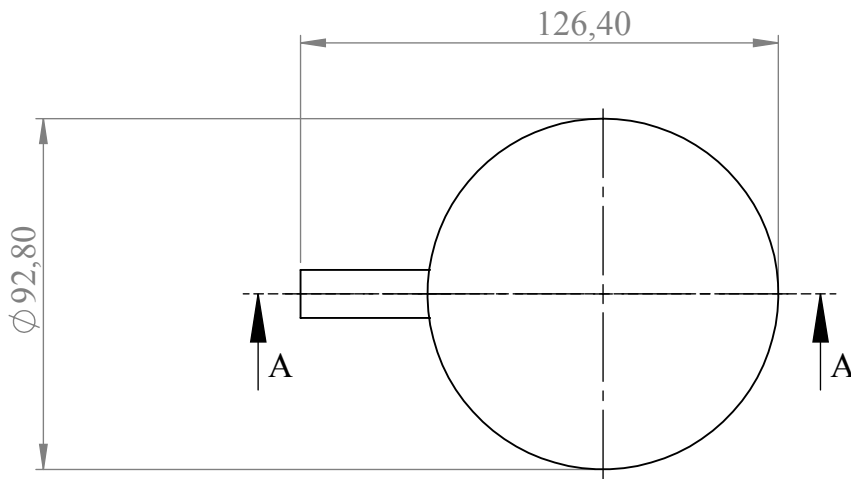
|             |             |          |            |  |                           |   |   |
|-------------|-------------|----------|------------|--|---------------------------|---|---|
|             |             |          |            |  | <b>0.04</b>               |  |  |
| Grz. Lapa   | Grz. skaits | Paraksts | Dat.       |  | <b>Distancers sajūgam</b> | Masa  | Mērogs  |
| Izstrādājis |             |          | 2016.08.08 |  |                           |   | 2:1   |
| Pārbaudījis |             |          |            |  | <b>Tērauds S235</b>       | Lapa  | Lapas 1   |
| Tehnologs   |             |          |            |  |                           |   |   |
| Apstiprin.  |             |          |            |  |                           |   |   |



1. H13/h13 +IT13/2
2. \* Informatīvie izmēri

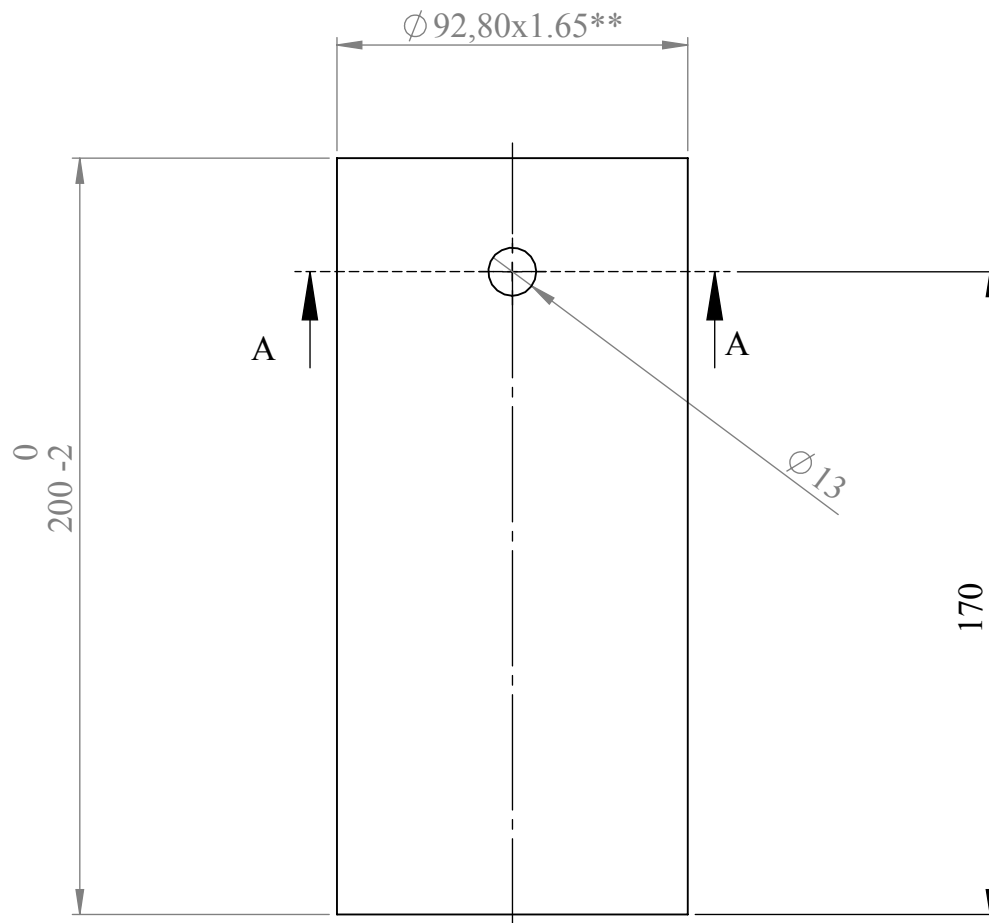


|             |             |          |            |  |             |  |      |         |
|-------------|-------------|----------|------------|--|-------------|--|------|---------|
|             |             |          |            |  | <b>0.03</b> |  |      |         |
| Grz. Lapa   | Grz. skaits | Paraksts | Dat.       | <b>Dzesēšanas cauruļu stiprinājums</b> |             |  | Masa | Mērogs  |
| Izstrādājis |             |          | 2016.08.08 |  |             |  | Lapa | Lapas 1 |
| Pārbaudījis |             |          |            | <b>Ner.tērauds AISI 304</b>            |             |  |      |         |
| Tehnologs   |             |          |            |  |             |  |      |         |
| Apstiprin.  |             |          |            |  |             |  |      |         |

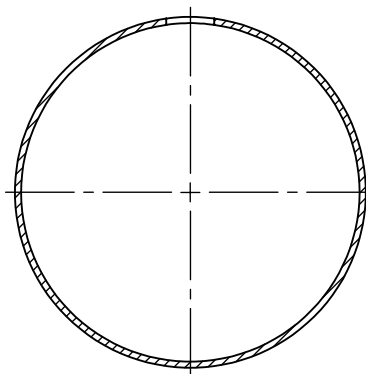


1. H13/h13 +IT13/2
2. \* Informatīvie izmēri

|             |             |          |            |                      |  |      |         |
|-------------|-------------|----------|------------|----------------------|--|------|---------|
|             |             |          |            | <b>9.00 KS</b>       |  |      |         |
| Grz. Lapa   | Grz. skaits | Paraksts | Dat.       | <b>Eļļas tvertne</b> |  | Masa | Mērogs  |
| Izstrādājis |             |          | 2016.08.08 |                      |  | Lapa | Lapas 1 |
| Pārbaudījis |             |          |            |                      |  |      |         |
| Tehnologs   |             |          |            |                      |  |      |         |
| Apstiprin.  |             |          |            |                      |  |      |         |



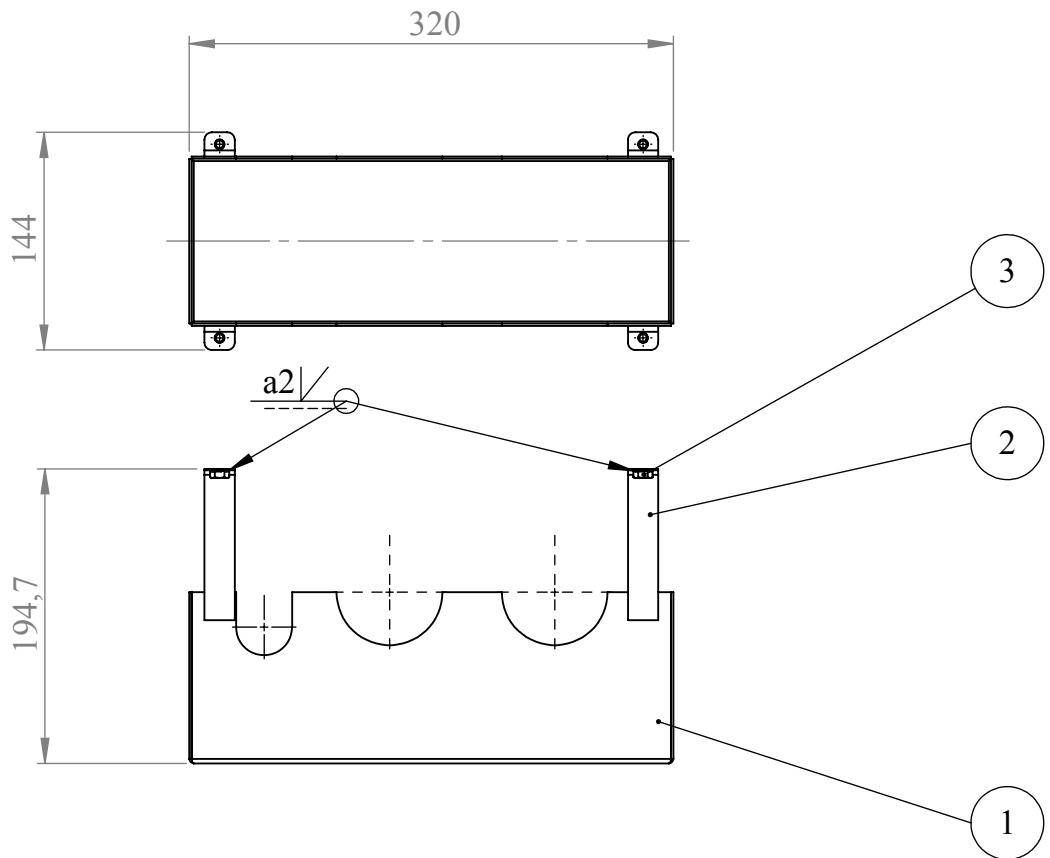
A-A



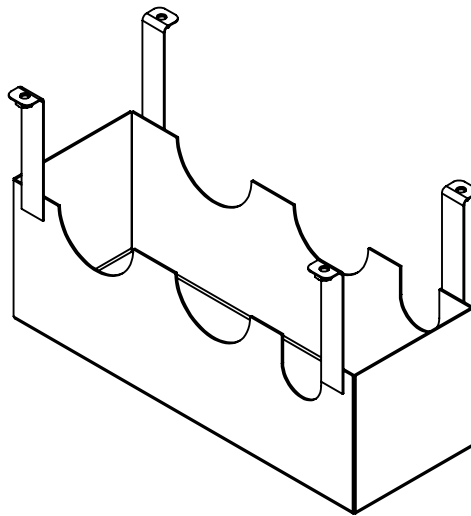
1. H13/h13  $\pm$ IT13/2
2. \* Informatīvie izmēri.
3. \*\* Caurules sagataves izmērs.





|             |             |          |            |  |                               |      |         |
|-------------|-------------|----------|------------|--|-------------------------------|------|---------|
|             |             |          |            |  | <b>9.01</b>                   |      |         |
| Grz. Lapa   | Grz. skaits | Paraksts | Dat.       |  | <b>Eļļas tvertnes korpuss</b> | Masa | Mērogs  |
| Izstrādājis |             |          | 2016.08.08 |  |                               |      | 1:2     |
| Pārbaudījis |             |          |            |  |                               | Lapa | Lapas 1 |
| Tehnologs   |             |          |            |  | <b>Ner.tērauds</b>            |      |         |
| Apstiprin.  |             |          |            |  |                               |      |         |

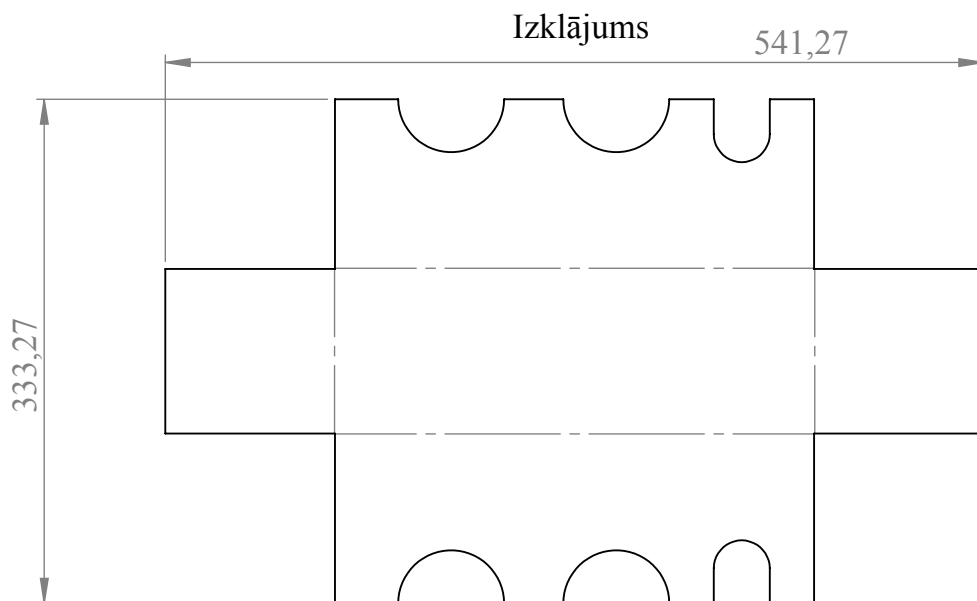
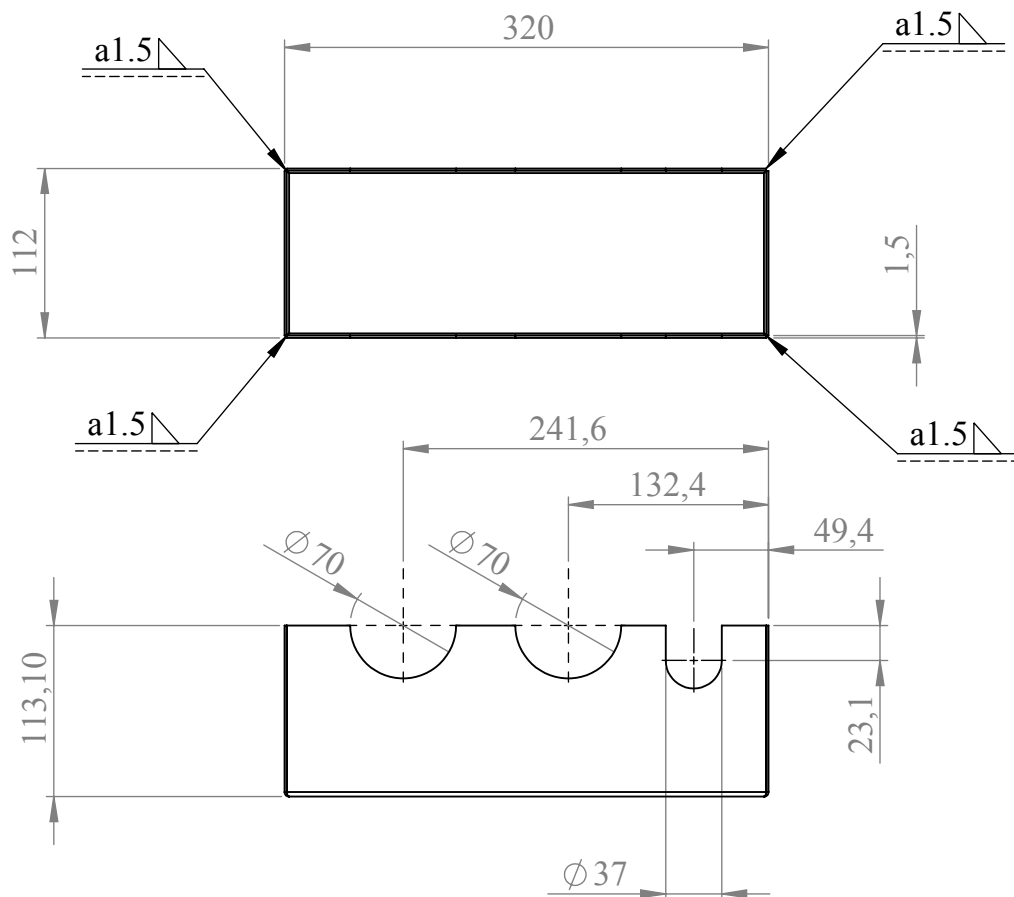


3D ilustrācija





1. H13/h13  $\pm$ IT13/2
2. \* Informatīvie izmēri.
3. Četrus uzgriežņus piemetina punktus simetriski pret urbumu.

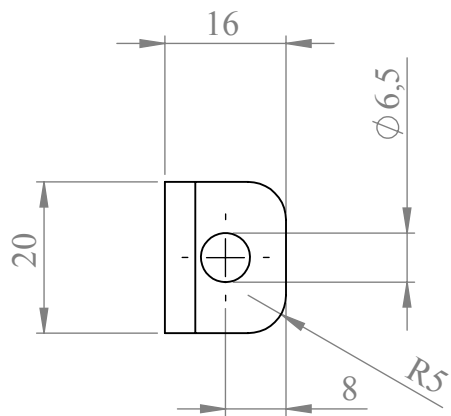
|             |             |          |            |  |                           |   |         |
|-------------|-------------|----------|------------|--|---------------------------|---|---------|
|             |             |          |            |  | <b>5.00 KS</b>            |   |         |
| Grz. Lapa   | Grz. skaits | Paraksts | Dat.       |  | <b>Eļļas vanna Apakša</b> | Masa  | Mērogs  |
| Izstrādājis |             |          | 2016.08.08 |  |                           |   | 1:5     |
| Pārbaudījis |             |          |            |  |                           | Lapa  | Lapas 1 |
| Tehnologs   |             |          |            |  |                           |   |         |
| Apstiprin.  |             |          |            |  |                           |   |         |



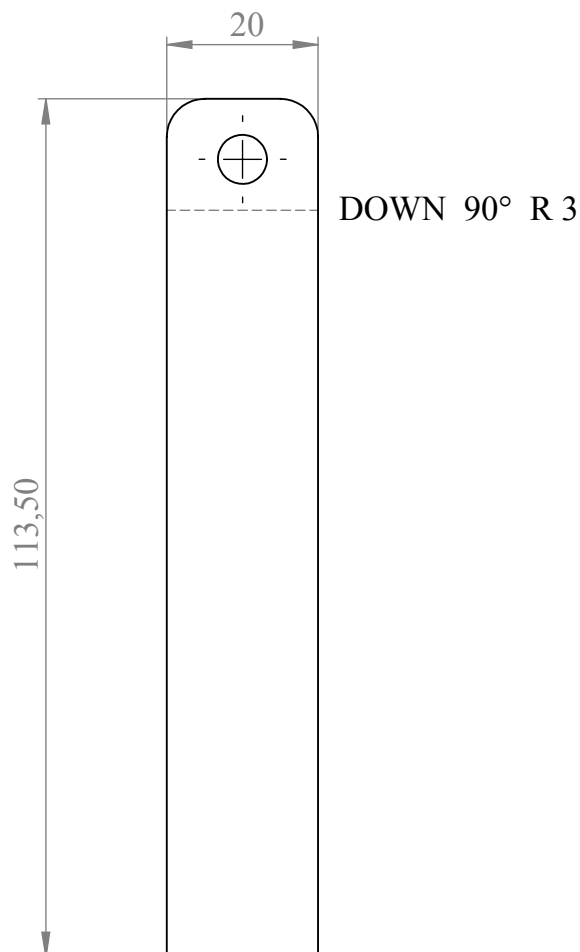
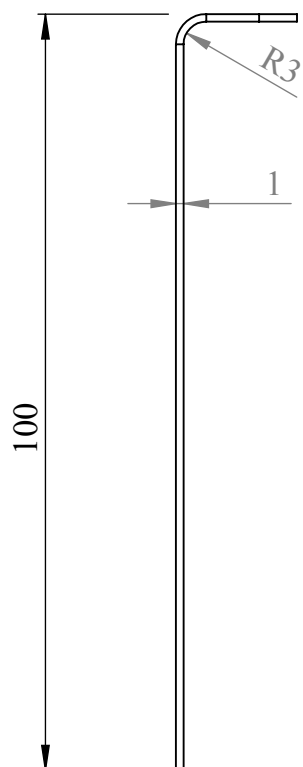
1. H13/h13 +IT13/2
2. \* Informatīvie izmēri
3. \*\* Metināšanu veikt hermētiski.
4. Locīšanas radiuss no 1.5. līdz 5 mm.



|             |              |          |            |                              |             |   |   |         |
|-------------|--------------|----------|------------|------------------------------|-------------|---|---|---------|
|             |              |          |            |                              | <b>5.01</b> |  |  |         |
| Grz. Lapa   | Grz. skaits  | Paraksts | Dat.       | <b>Eļļas vanna zobratiem</b> |             |   | Masa  | Mērogs  |
| Izstrādājis | Pārbaudītājs |          | 2016.08.08 |                              |             |   | Lapa  | Lapas 1 |
| Tehnologs   |              |          |            | <b>Tērauds S235</b>          |             |   |   |         |
| Apstiprin.  |              |          |            |                              |             |   |   |         |



Izklājums

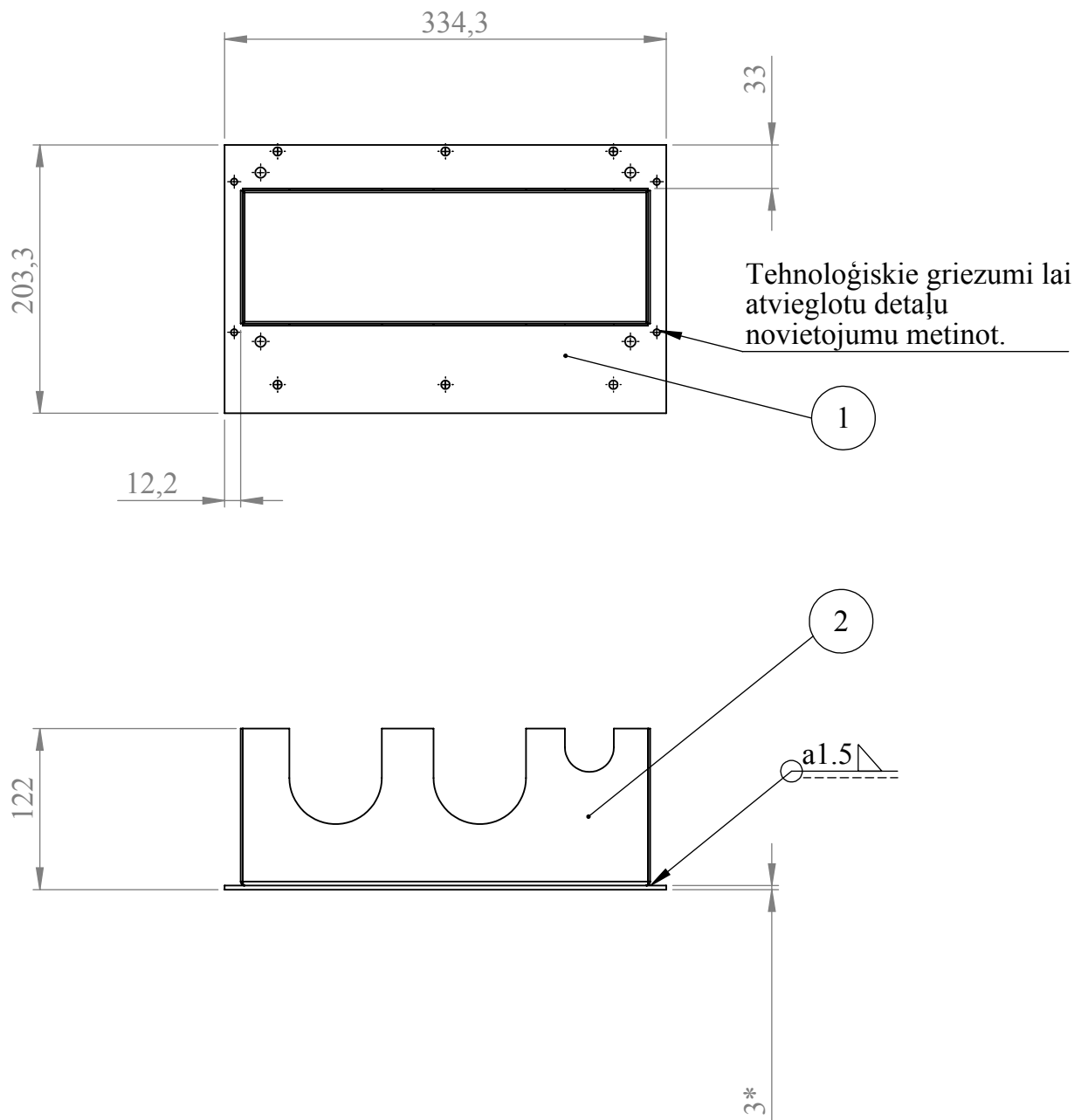


1. H13/h13 +IT13/2
2. \* Informatīvie izmēri



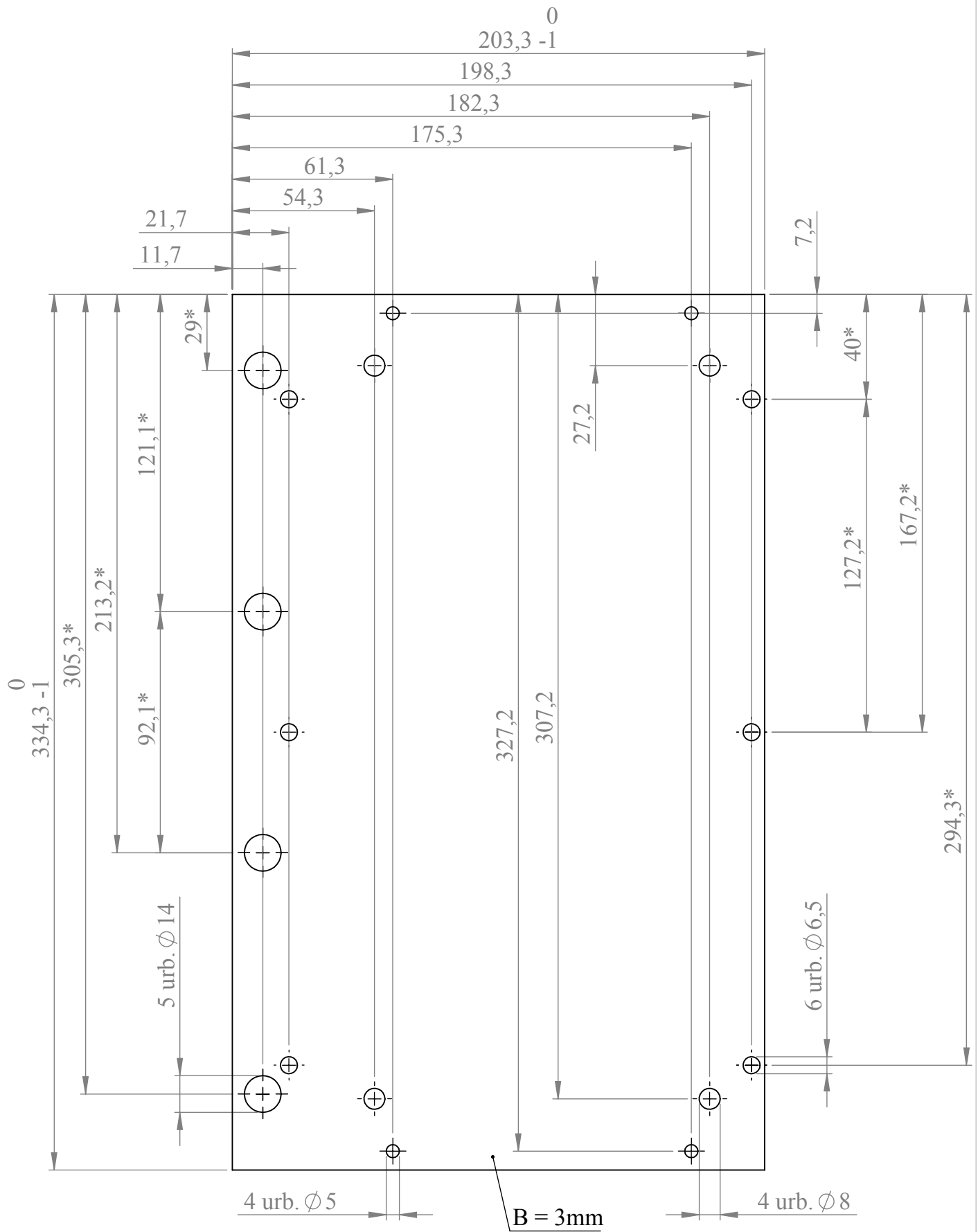
|             |             |          |            |                                  |             |  |  |      |         |
|-------------|-------------|----------|------------|----------------------------------|-------------|--|--|------|---------|
|             |             |          |            |                                  | <b>5.02</b> |  |  |      |         |
| Grz. Lapa   | Grz. skaits | Paraksts | Dat.       | <b>Eļļas vannas stiprinājums</b> |             |  |  | Masa | Mērogs  |
| Izstrādājis |             |          | 2016.08.08 |                                  |             |  |  | Lapa | Lapas 1 |
| Pārbaudījis |             |          |            | <b>Ner.tērauds</b>               |             |  |  |      |         |
| Tehnologs   |             |          |            |                                  |             |  |  |      |         |
| Apstiprin.  |             |          |            |                                  |             |  |  |      |         |





1. H13/h13  $\pm$ IT13/2
2. \* Informatīvie izmēri
3. Metināšanu veikt punktos ik pa 3 cm visa perimetra garumā.

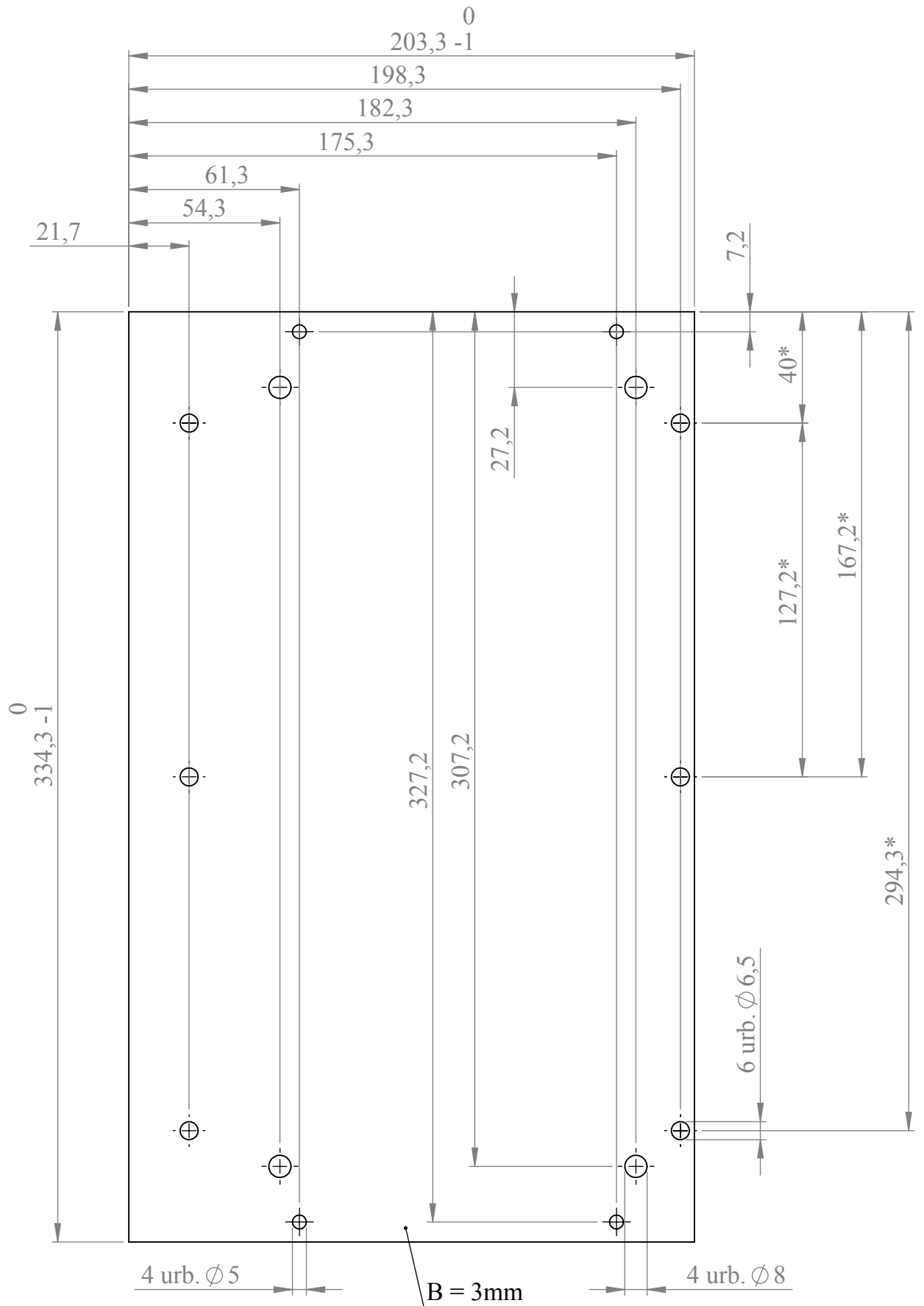
|             |             |          |            |  |                                 |      |         |
|-------------|-------------|----------|------------|--|---------------------------------|------|---------|
|             |             |          |            |  | <b>4.00 KS</b>                  |      |         |
| Grz. Lapa   | Grz. skaits | Paraksts | Dat.       |  | <b>Eļļas vannas Vāka mezgls</b> | Masa | Mērogs  |
| Izstrādājis |             |          | 2016.08.08 |  |                                 |      | 1:5     |
| Pārbaudījis |             |          |            |  |                                 | Lapa | Lapas 1 |
| Tehnologs   |             |          |            |  |                                 |      |         |
| Apstiprin.  |             |          |            |  |                                 |      |         |



1. H13/h13 +IT13/2
2. \* Informatīvie izmēri



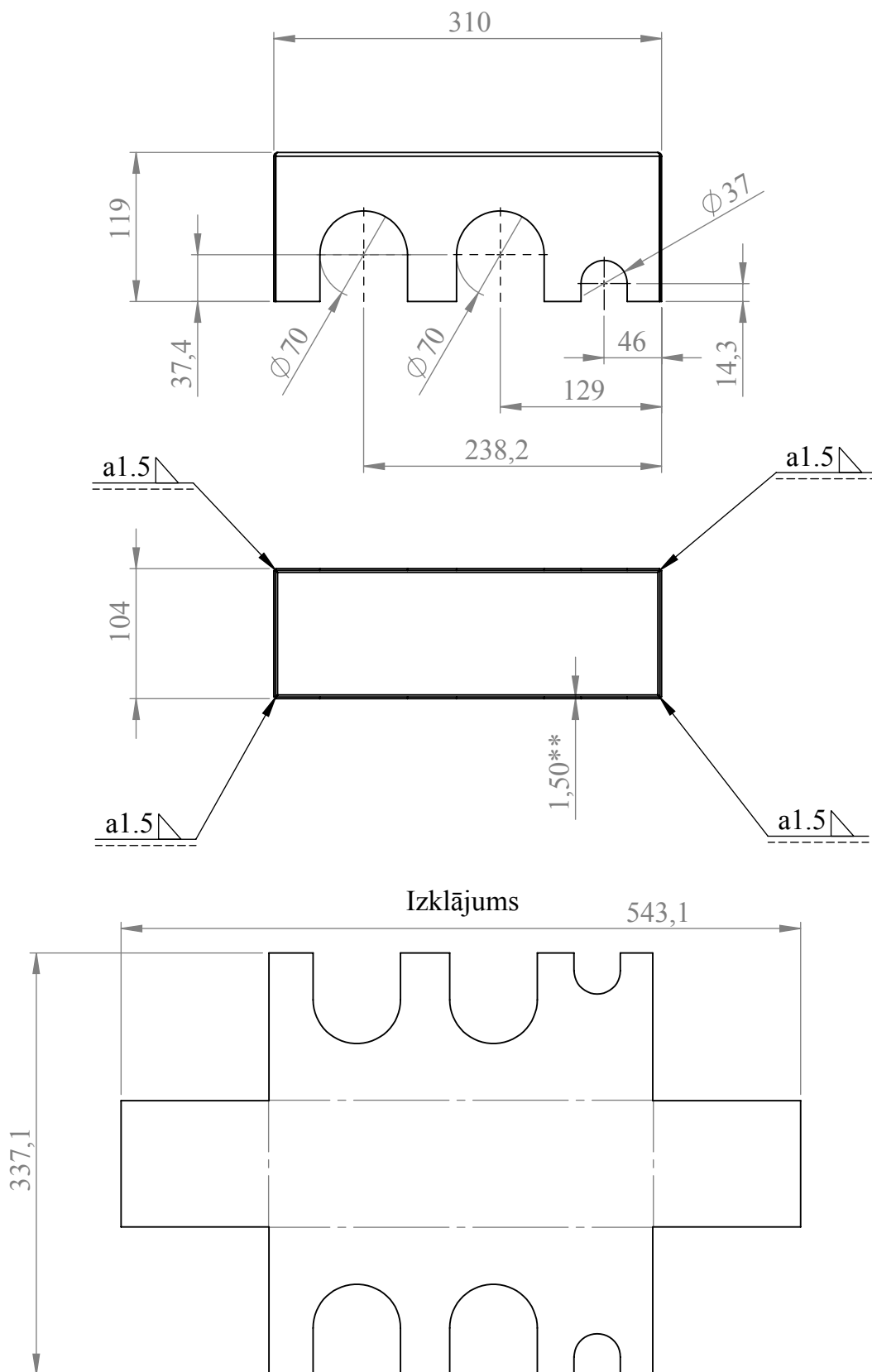
|             |             |          |            |   |  |      |         |
|-------------|-------------|----------|------------|---|--|------|---------|
|             |             |          |            | <b>EM bremze</b>                          |  |      |         |
| Grz. Lapa   | Grz. skaits | Paraksts | Dat.       | <b>Eļļas vannas vāka plāksne De facto</b> |  | Masa | Mērogs  |
| Izstrādājis |             |          | 2016.08.05 |   |  | Lapa | Lapas 1 |
| Pārbaudījis |             |          |            | <b>Ner.tērauds</b>                        |  |      |         |
| Tehnologs   |             |          |            |   |  |      |         |
| Apstiprin.  |             |          |            |   |  |      |         |



1. H13/h13 +IT13/2
2. \* Informatīvie izmēri





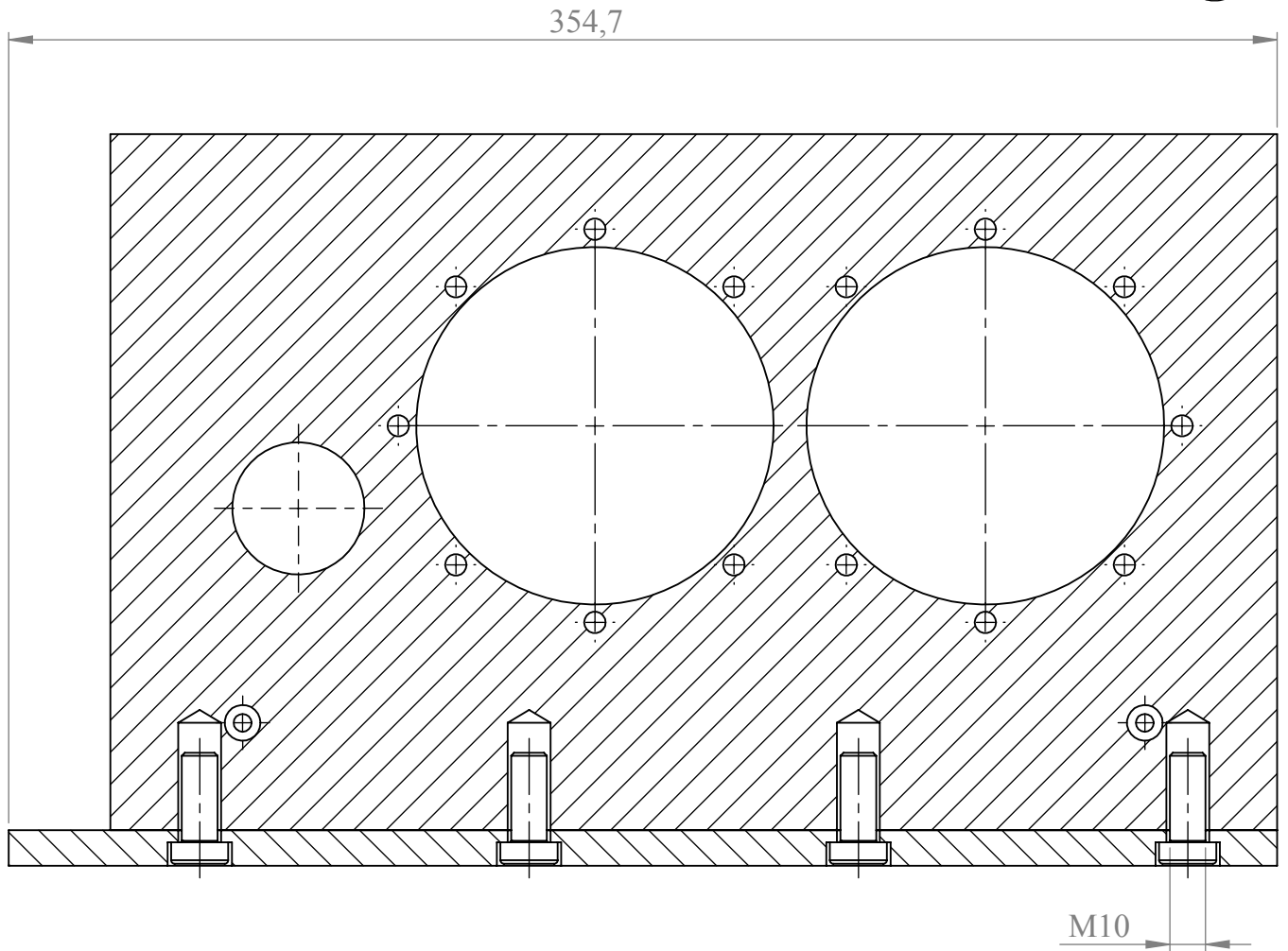
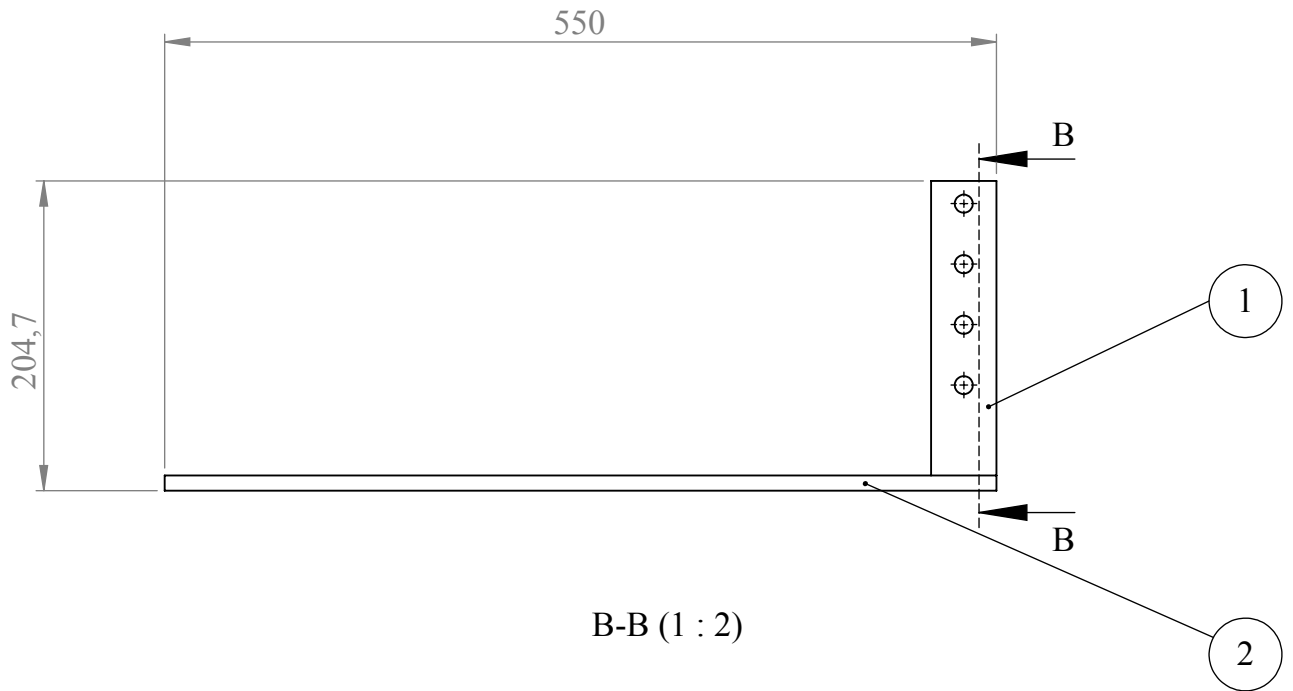
|             |             |          |            |                                  |      |         |
|-------------|-------------|----------|------------|----------------------------------|------|---------|
|             |             |          |            | <b>4.01</b>                      |      |         |
| Grz. Lapa   | Grz. skaits | Paraksts | Dat.       | <b>Eļļas vannas vāka plāksne</b> | Masa | Mērogs  |
| Izstrādājis |             |          | 2016.08.08 |                                  | Lapa | Lapas 1 |
| Pārbaudījis |             |          |            | <b>Ner.tērauds</b>               |      |         |
| Tehnologs   |             |          |            |                                  |      |         |
| Apstiprin.  |             |          |            |                                  |      |         |



1. H13/h13 +IT13/2
2. \* Informatīvie izmēri
3. \*\* Metināšanu veikt hermētiski.
4. Locīšanas radiuss no 1.5. līdz 5 mm.

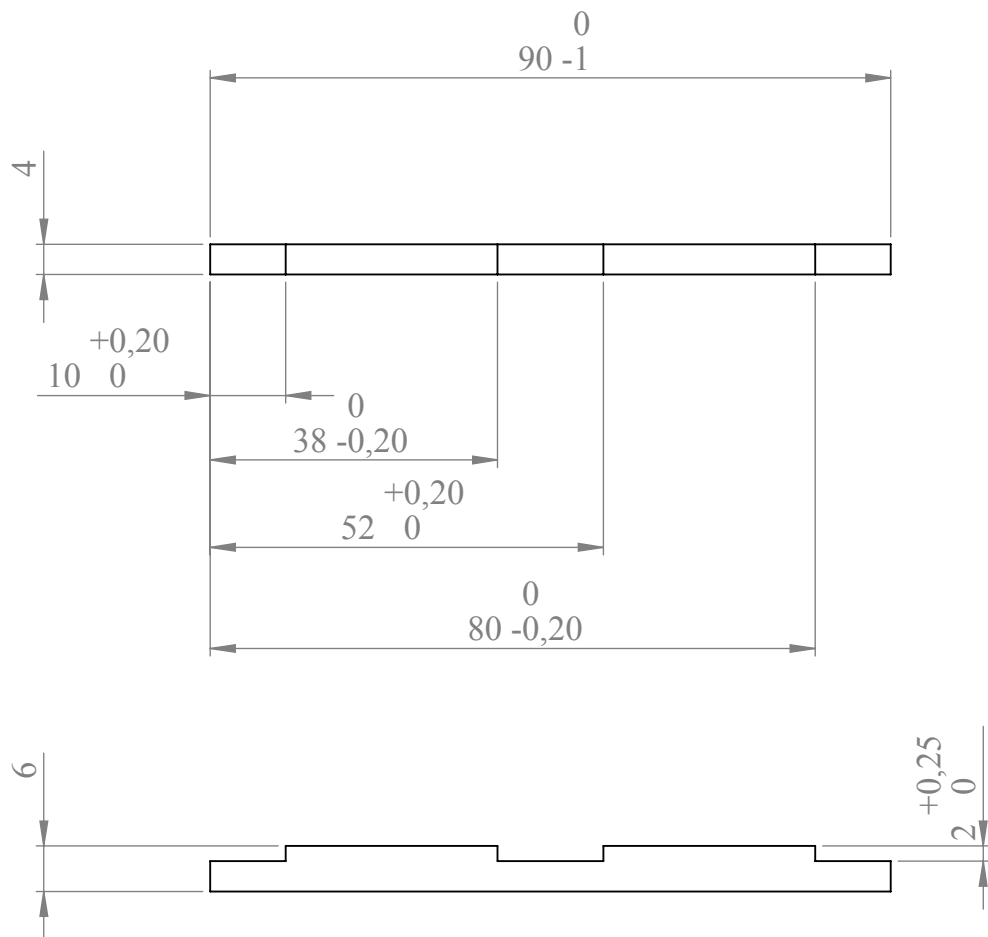


|             |             |          |            |                          |   |   |
|-------------|-------------|----------|------------|--------------------------|---|---|
|             |             |          |            | <b>4.02</b>              |  |  |
| Grz. Lapa   | Grz. skaits | Paraksts | Dat.       | <b>Eļļas vannas Vāks</b> | Masa  | Mērogs  |
| Izstrādājis |             |          | 2016.08.08 |                          |   | 1:5   |
| Pārbaudījis |             |          |            |                          | Lapa  | Lapas 1   |
| Tehnologs   |             |          |            |                          |   |   |
| Apstiprin.  |             |          |            | <b>Tērauds S235</b>      |   |   |

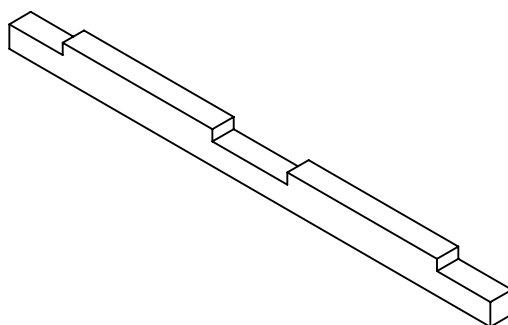


1. H13/h13 +IT13/2
2. \* Informatīvie izmēri

|             |             |          |            |                                   |  |      |         |
|-------------|-------------|----------|------------|-----------------------------------|--|------|---------|
|             |             |          |            | <b>1.00 KS</b>                    |  |      |         |
| Grz. Lapa   | Grz. skaits | Paraksts | Dat.       | <b>Korpuss Pamatne un priekša</b> |  | Masa | Mērogs  |
| Izstrādājis |             |          | 2016.08.08 |                                   |  | Lapa | Lapas 1 |
| Pārbaudījis |             |          |            |                                   |  |      |         |
| Tehnologs   |             |          |            |                                   |  |      |         |
| Apstiprin.  |             |          |            |                                   |  |      |         |





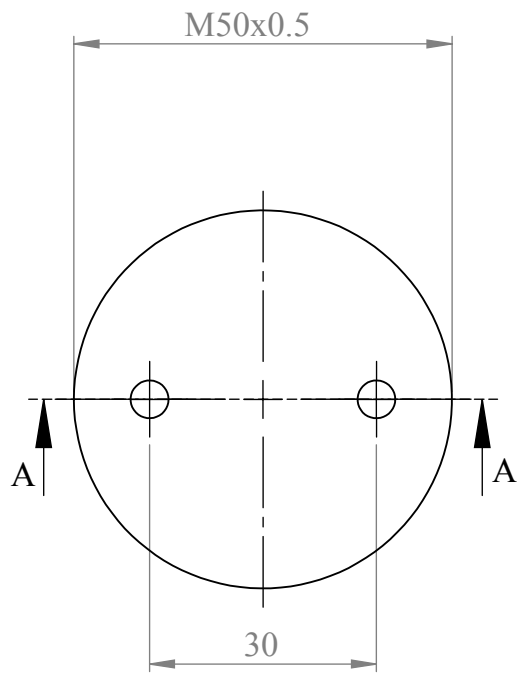
3D ilustrācija



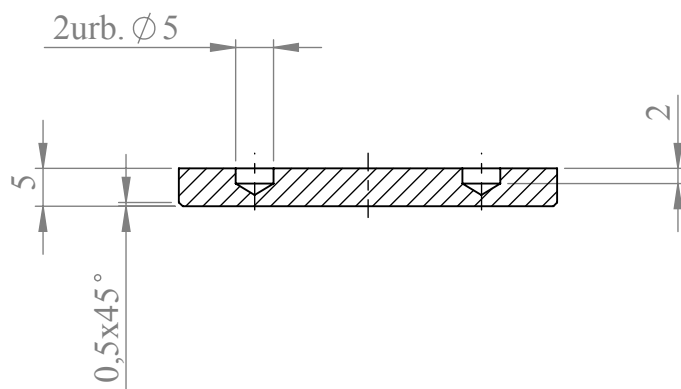
1. H13/h13 +IT13/2
2. \* Informatīvie izmēri

√ Ra 6.3

|             |             |          |            |                                     |             |   |         |
|-------------|-------------|----------|------------|-------------------------------------|-------------|---|---------|
|             |             |          |            |                                     | <b>2.04</b> |   |         |
| Grz. Lapa   | Grz. skaits | Paraksts | Dat.       | <b>Magnēta ierīvis</b>              |             | Masa  | Mērogs  |
| Izstrādājis | Pārbaudījis |          | 2016.08.08 |                                     |             | Lapa  | Lapas 1 |
| Tehnologs   |             |          |            | <b>Ner.tērauds AISI 304 vai 316</b> |             |   |         |
| Apstiprin.  |             |          |            |                                     |             |   |         |



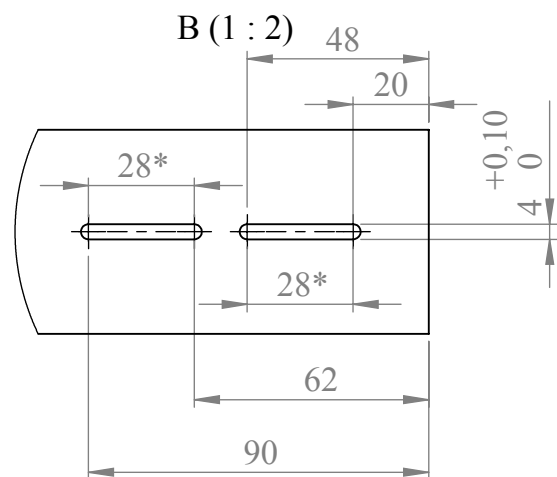
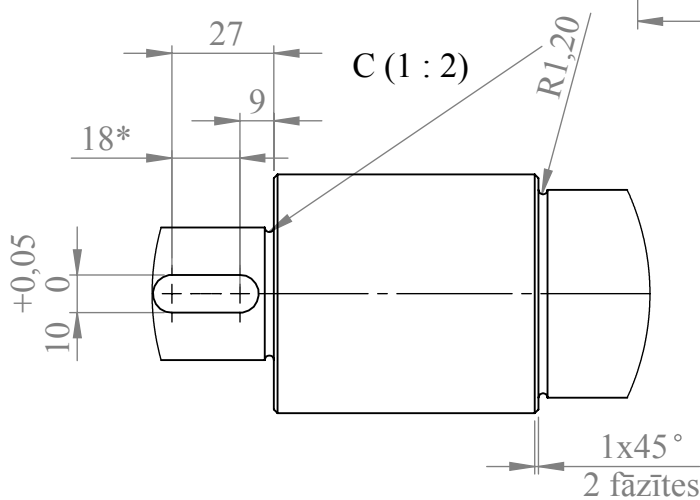
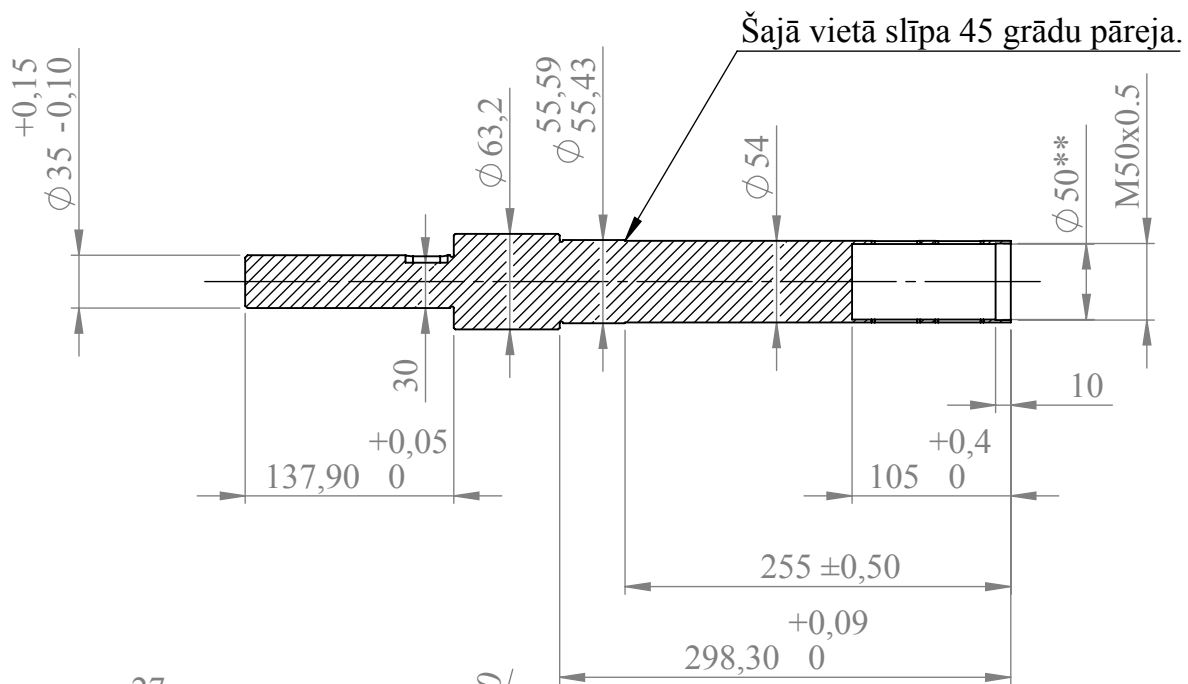
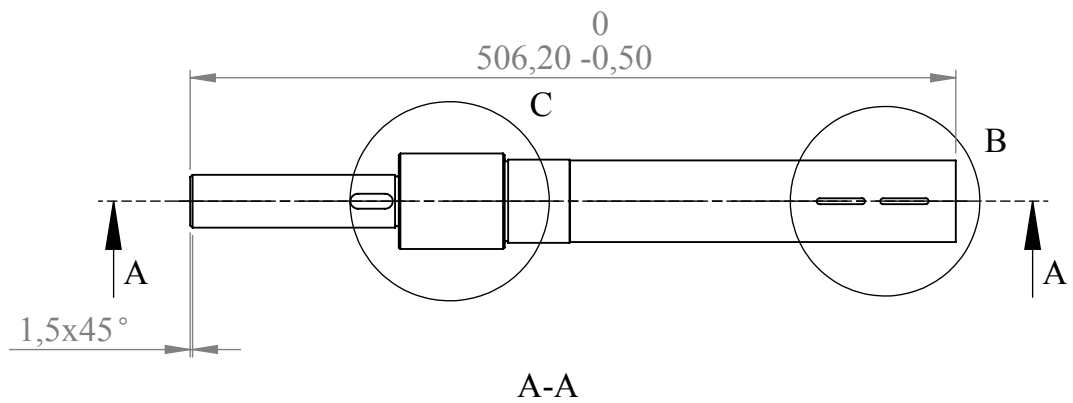
A-A



1. H13/h13 +IT13/2
2. \* Informatīvie izmēri

√ Ra 6.3

|             |             |          |            |                                     |             |      |         |
|-------------|-------------|----------|------------|-------------------------------------|-------------|------|---------|
|             |             |          |            |                                     | <b>2.02</b> |      |         |
| Grz. Lapa   | Grz. skaits | Paraksts | Dat.       | <b>Magnēta vāks</b>                 |             | Masa | Mērogs  |
| Izstrādājis |             |          | 2016.08.08 |                                     |             | Lapa | Lapas 1 |
| Pārbaudījis |             |          |            | <b>Ner.tērauds AISI 304 vai 316</b> |             |      |         |
| Tehnologs   |             |          |            |                                     |             |      |         |
| Apstiprin.  |             |          |            |                                     |             |      |         |

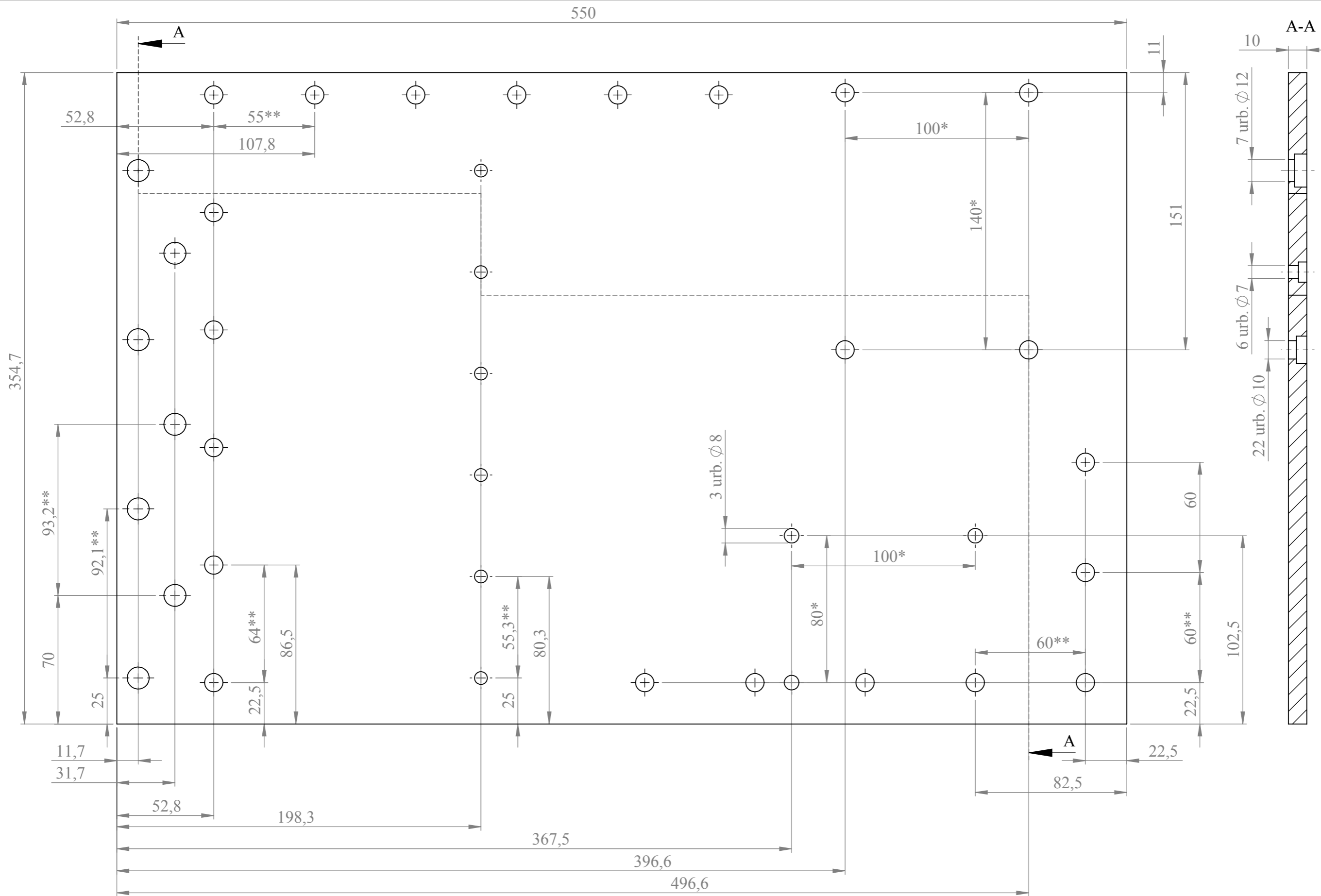


1. H13/h13  $\pm$ IT13/2
2. \* Informatīvie izmēri
3. Diametru precizēt, katrai vārpstai individuāli, atkarībā no magnēta.

✓ Ra 6.3

|             |             |          |            |                              |        |         |
|-------------|-------------|----------|------------|------------------------------|--------|---------|
|             |             |          |            | <b>2.01</b>                  |        |         |
| Grz. Lapa   | Grz. skaits | Paraksts | Dat.       | <b>Magnētu vārpsta</b>       | Masa   | Mērogs  |
| Izstrādājis |             |          | 2016.08.08 |                              | 6.6 kg | 1:5     |
| Pārbaudījis |             |          |            | Ner.tērauds AISI 304 vai 316 | Lapa   | Lapas 1 |
| Tehnologs   |             |          |            |                              |        |         |
| Apstiprin.  |             |          |            |                              |        |         |





1. H13/h13 +IT13/2
2. \* Informatīvie izmēri
3. \*\* Šie izmēri norāda soli - attālums starp urbumiem, arī nākamajiem.
4. Skrūves galvu sēdinājums M6 skrūvei t (dziļums) 5mm, d (diametrs) 12mm; M8 t 6mm, d 16mm; M10 t 8mm, d 18mm.

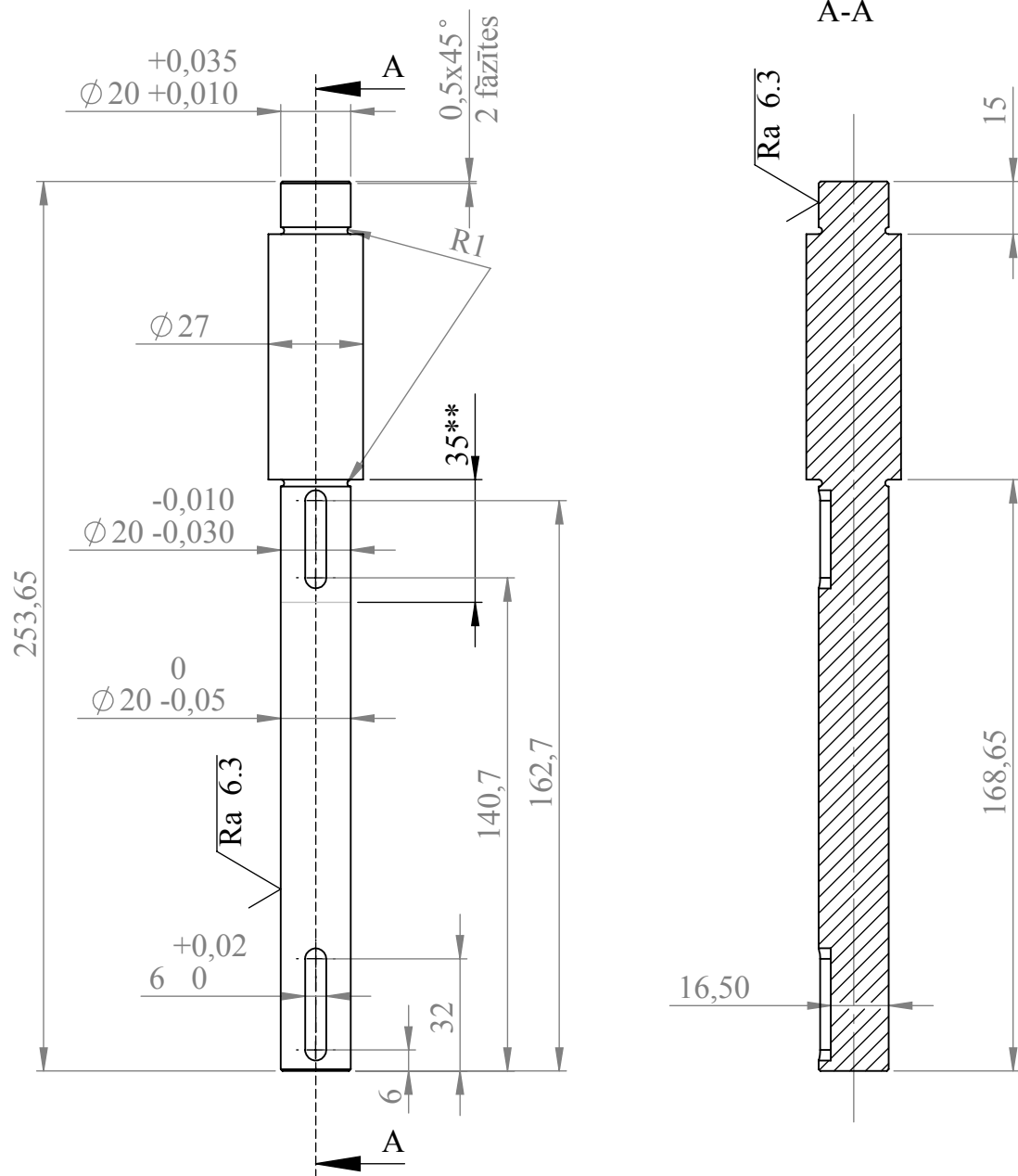
|             |             |             |          |            |
|-------------|-------------|-------------|----------|------------|
| Grz.        | Lapa        | Grz. skaits | Paraksts | Dat.       |
| Izstrādājis | Pārbaudījis |             |          | 2016.08.08 |
| Tehnologs   |             |             |          |            |
| Apstiprin.  |             |             |          |            |

1.02

## Pamatplāksne

Tērauds S235 vai stiprāks

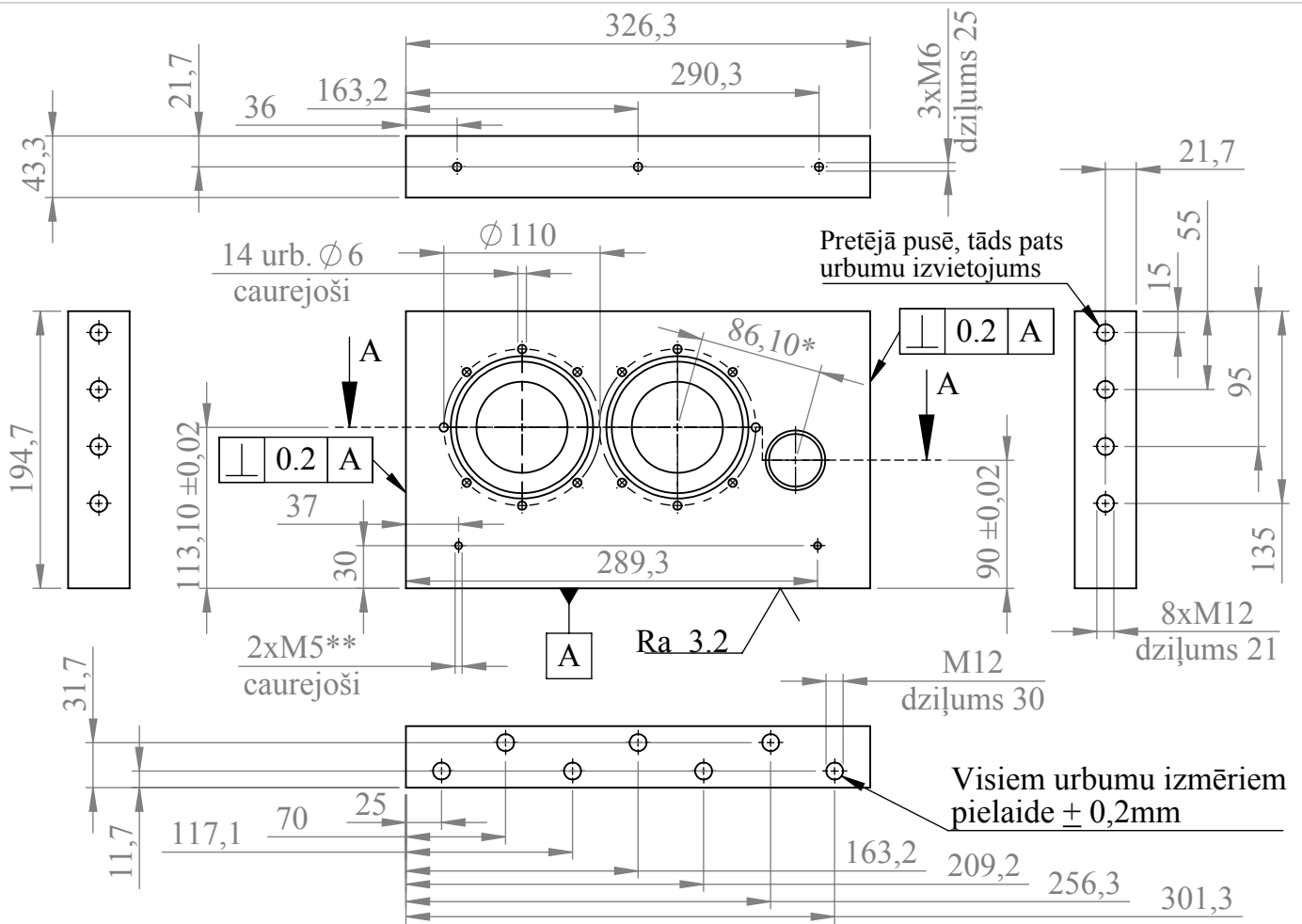
|       |         |
|-------|---------|
|       |         |
| Masa  | Mērogs  |
| 15 kg | 1:2     |
| Lapa  | Lapas 1 |



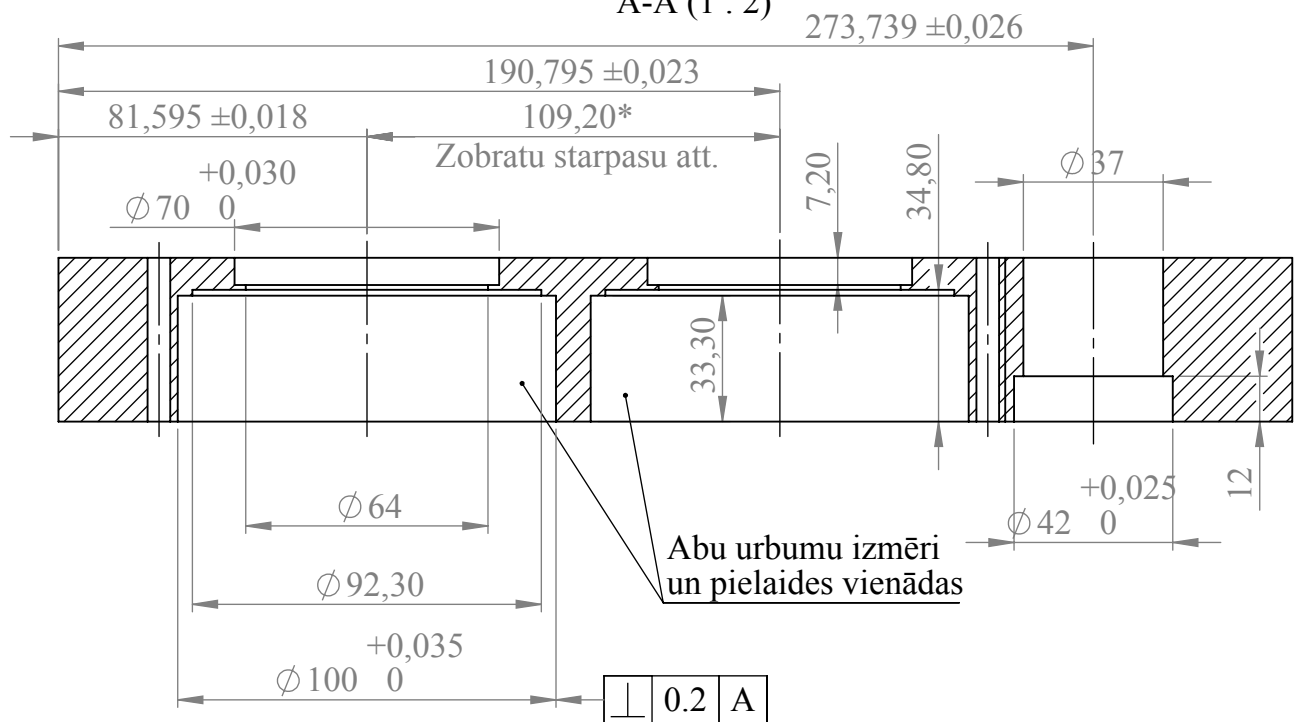
1. H13/h13  $\pm$ IT13/2
2. \* Informatīvie izmēri
3. \*\* Izmērs vārpstas posmam ar pressēžu.
4. Ierievju vietas dziļums un platums vienāds.

√ Ra 10

|             |             |          |            |                          |      |         |
|-------------|-------------|----------|------------|--------------------------|------|---------|
|             |             |          |            | <b>3.01</b>              |      |         |
| Grz. Lapa   | Grz. skaits | Paraksts | Dat.       | <b>Piedziņas vārpsta</b> | Masa | Mērogs  |
| Izstrādājis | Pārbaudītis |          | 2016.08.08 |                          | Lapa | Lapas 1 |
| Tehnologs   |             |          |            |                          |      |         |
| Apstiprin.  |             |          |            | <b>Tērauds C45</b>       |      |         |

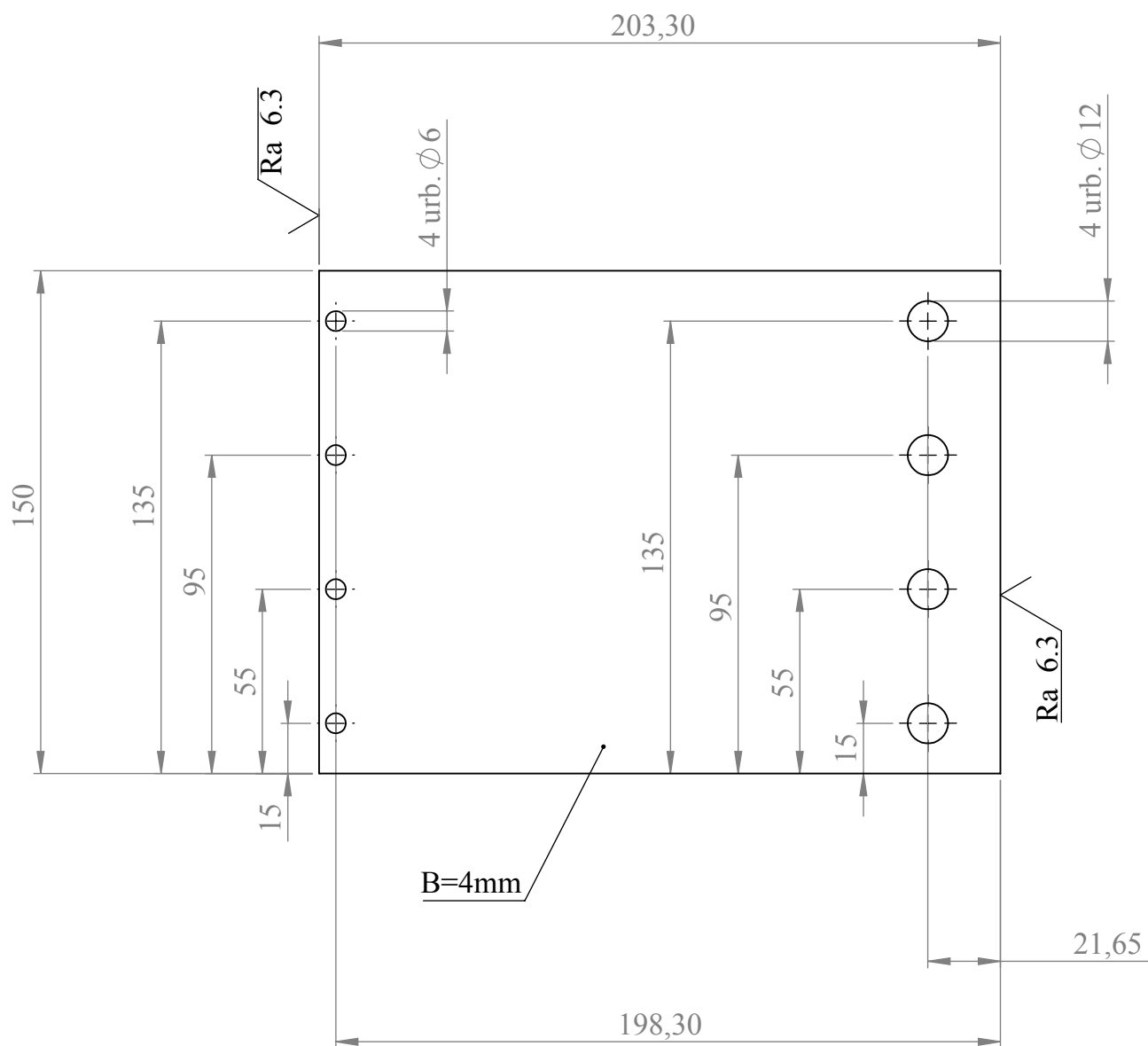


A-A (1 : 2)





1. H13/h13 ±IT13/2
2. \* Informatīvie izmēri
3. \*\* Urbums no pretējās puses ir D10, 33 mm dziļumā, pārējā biezumā vītne M5.
4. Skatīt detaļu arī kopsalikuma rasējumā. Pievērst uzmanību sānu urbumu izvietojumam!!

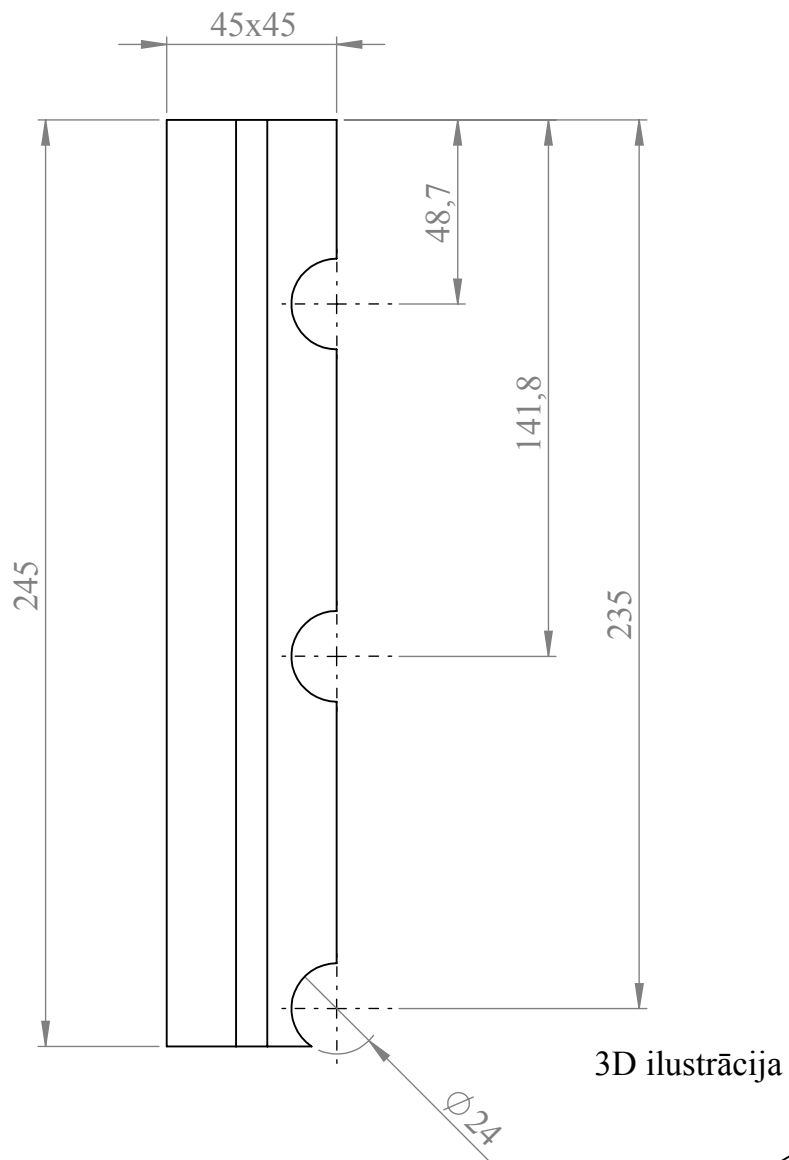
|             |             |          |            |                  |         |         |
|-------------|-------------|----------|------------|------------------|---------|---------|
|             |             |          |            | 1.01             |         |         |
| Grz. Lapa   | Grz. skaits | Paraksts | Dat.       | Priekšējā plātne | Masa    | Mērogs  |
| Izstrādājis |             |          | 2016.08.08 |                  | 16.3 kg | 1:5     |
| Pārbaudījis |             |          |            |                  | Lapa    | Lapas 1 |
| Tehnologs   |             |          |            | AISi 304 vai 316 |         |         |
| Apstiprin.  |             |          |            |                  |         |         |



1. H13/h13 +IT13/2
2. Visi urbumi caurejoši



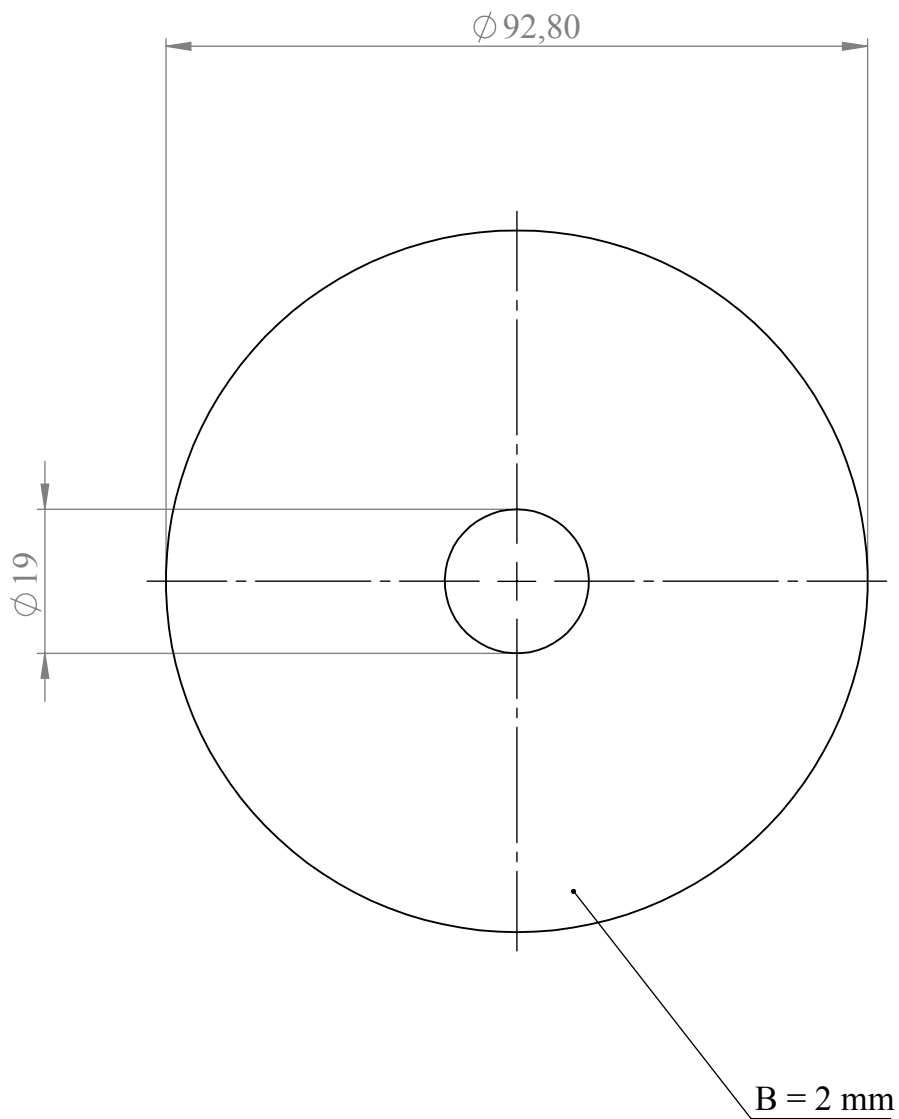
|             |             |          |            |                     |      |   |   |         |
|-------------|-------------|----------|------------|---------------------|------|---|---|---------|
|             |             |          |            |                     | 0.02 |  |  |         |
| Grz. Lapa   | Grz. skaits | Paraksts | Dat.       | <b>Sānu plāksne</b> |      |   | Masa  | Mērogs  |
| Izstrādājis |             |          | 2016.08.08 |                     |      |   | 1 kg  | 1:2     |
| Pārbaudījis |             |          |            | <b>AIISI 304</b>    |      |   | Lapa  | Lapas 1 |
| Tehnologs   |             |          |            |                     |      |   |   |         |
| Apstiprin.  |             |          |            |                     |      |   |   |         |



1. H13/h13 +IT13/2
2. \* Informatīvie izmēri



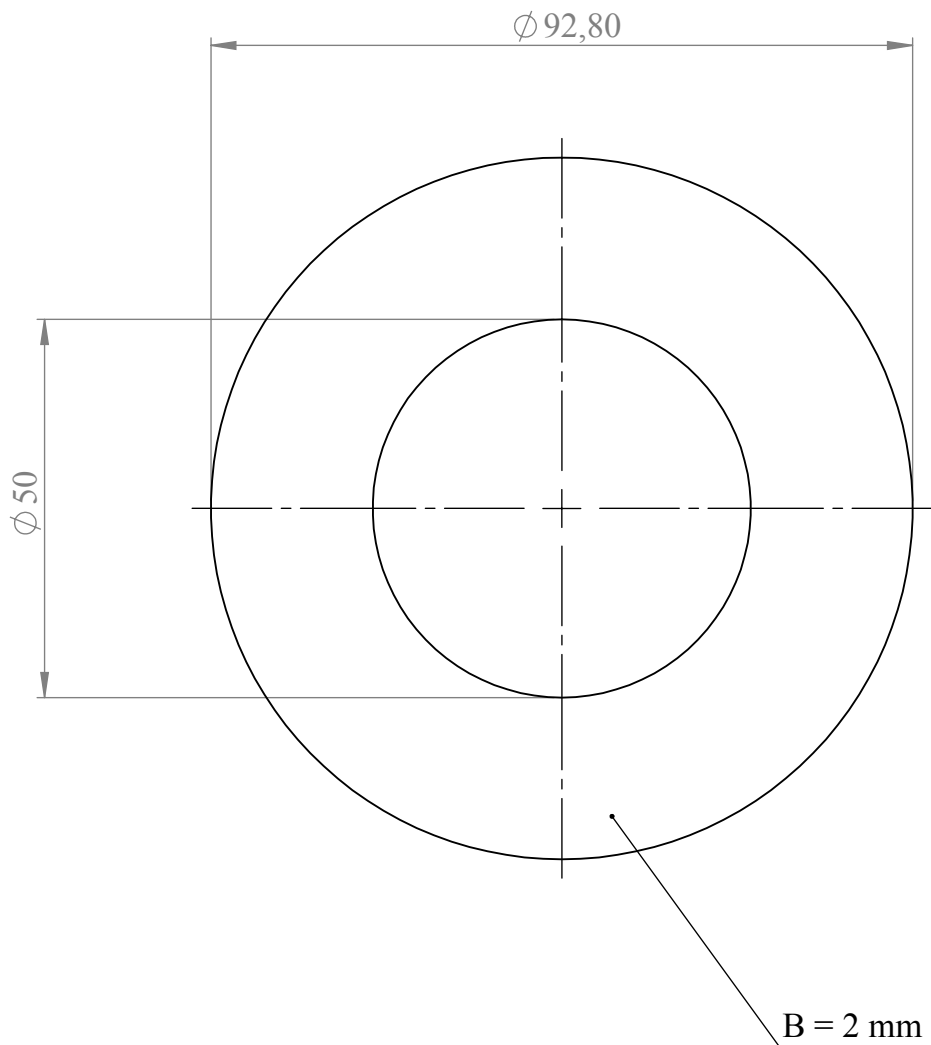
|             |             |          |            |  |             |         |  |
|-------------|-------------|----------|------------|--|-------------|---------|--|
|             |             |          |            |  | <b>8.01</b> |         |  |
| Grz. Lapa   | Grz. skaits | Paraksts | Dat.       | <b>Šķēsstienis ar iegriezumiem</b><br><b>L245 20.1063 45X45 UL</b><br><br><b>Alumīnijs 6060 T6</b> | Masa        | Mērogs  |  |
| Izstrādājis |             |          | 2016.08.08 |  |             | 1:2     |  |
| Pārbaudījis |             |          |            |  | Lapa        | Lapas 1 |  |
| Tehnologs   |             |          |            |  |             |         |  |
| Apstiprin.  |             |          |            |  |             |         |  |



1. H13/h13 +IT13/2
2. \* Informatīvie izmēri



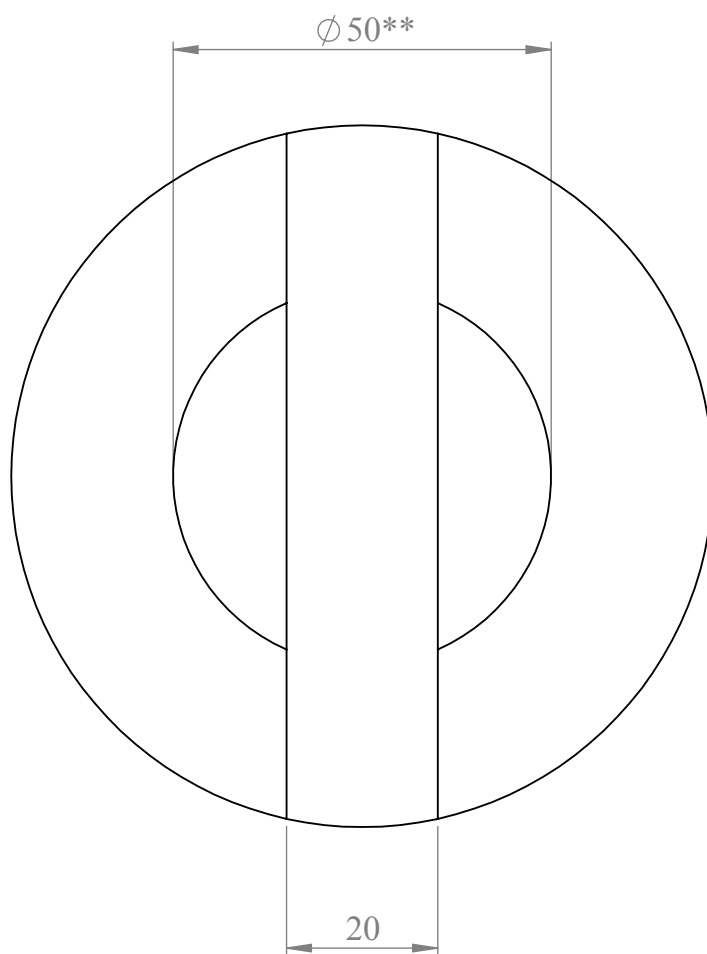
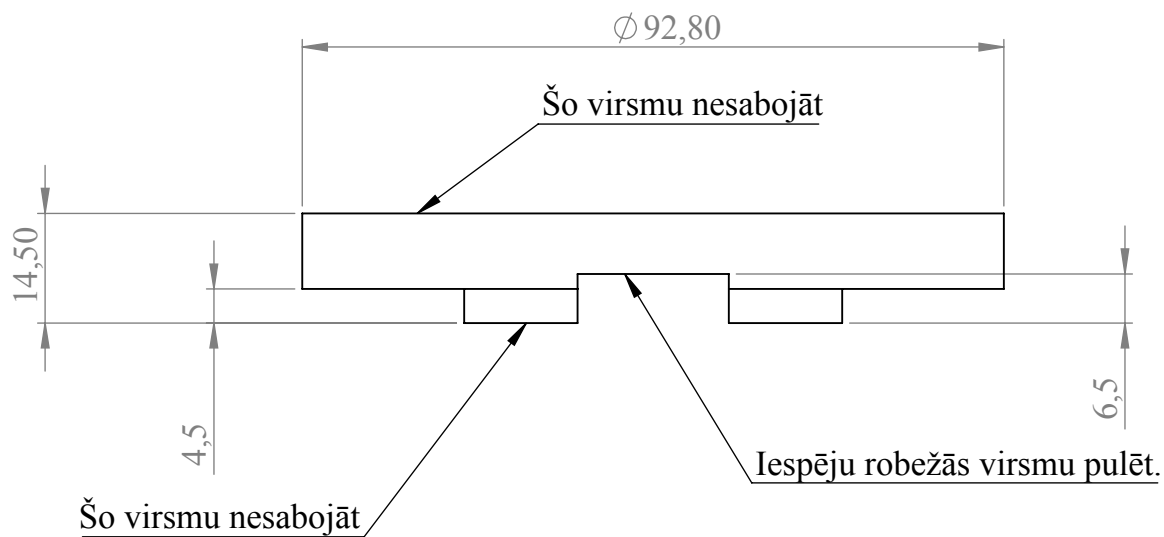
|             |             |          |            |  |                               |      |         |
|-------------|-------------|----------|------------|--|-------------------------------|------|---------|
|             |             |          |            |  | <b>9.02</b>                   |      |         |
| Grz. Lapa   | Grz. skaits | Paraksts | Dat.       |  | <b>Tvertnes apakšas disks</b> | Masa | Mērogs  |
| Izstrādājis |             |          | 2016.08.08 |  |                               |      | 1:1     |
| Pārbaudījis |             |          |            |  |                               | Lapa | Lapas 1 |
| Tehnologs   |             |          |            |  |                               |      |         |
| Apstiprin.  |             |          |            |  | <b>Ner.tērauds</b>            |      |         |



1. H13/h13 +IT13/2
2. \* Informatīvie izmēri



|             |             |          |            |                              |             |       |         |
|-------------|-------------|----------|------------|------------------------------|-------------|-------|---------|
|             |             |          |            |                              | <b>9.03</b> |       |         |
| Grz. Lapa   | Grz. skaits | Paraksts | Dat.       | <b>Tvertnes augšas disks</b> |             | Masa  | Mērogs  |
| Izstrādājis |             |          | 2016.08.08 |                              |             | Lapa  | 1:1     |
| Pārbaudījis |             |          |            | <b>Ner.tērauds</b>           |             | Lapas | Lapas 1 |
| Tehnologs   |             |          |            |                              |             |       |         |
| Apstiprin.  |             |          |            |                              |             |       |         |

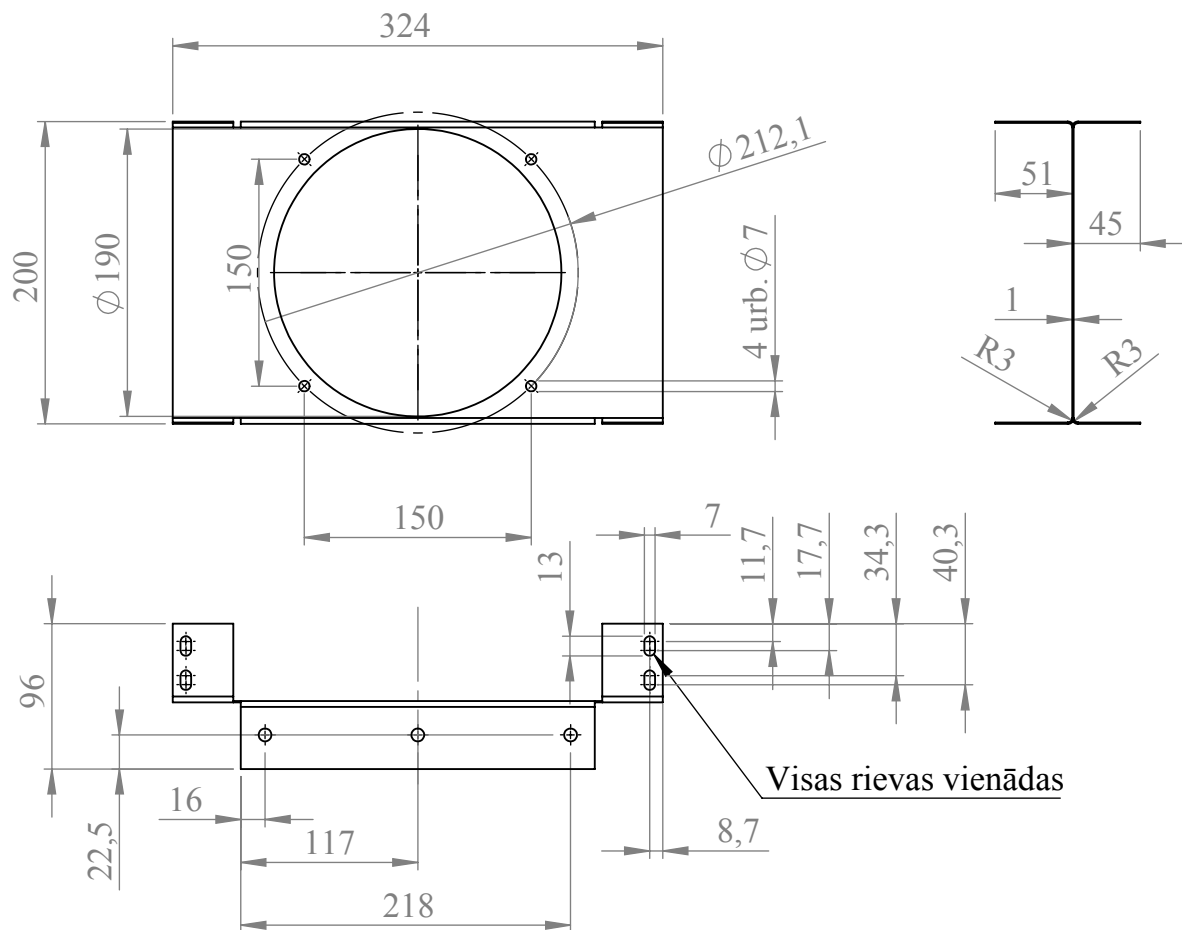


1. H13/h13 +IT13/2
2. \* Informatīvie izmēri.
3. \*\* Izmēru saskaņot ar esošo tvertnes augšējā diska izmēru, un izveidot pārejas sēžu.

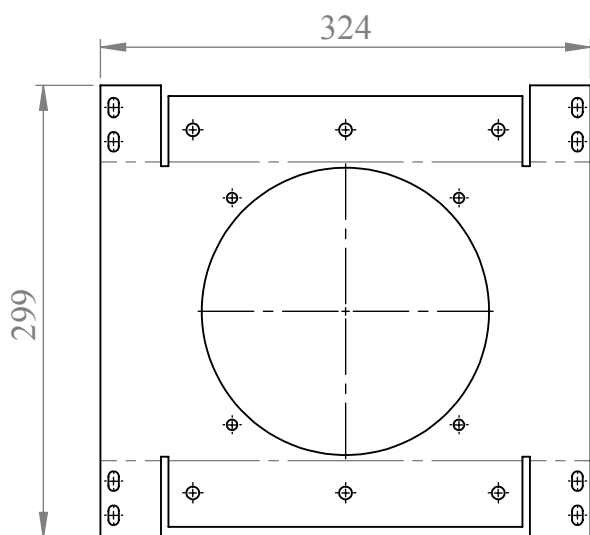


|             |             |          |            |                      |             |      |         |
|-------------|-------------|----------|------------|----------------------|-------------|------|---------|
|             |             |          |            |                      | <b>9.04</b> |      |         |
| Grz. Lapa   | Grz. skaits | Paraksts | Dat.       | <b>Tvertnes vāks</b> |             | Masa | Mērogs  |
| Izstrādājis |             |          | 2016.08.08 |                      |             | Lapa | Lapas 1 |
| Pārbaudījis |             |          |            | <b>Org.stikls</b>    |             |      |         |
| Tehnologs   |             |          |            |                      |             |      |         |
| Apstiprin.  |             |          |            |                      |             |      |         |

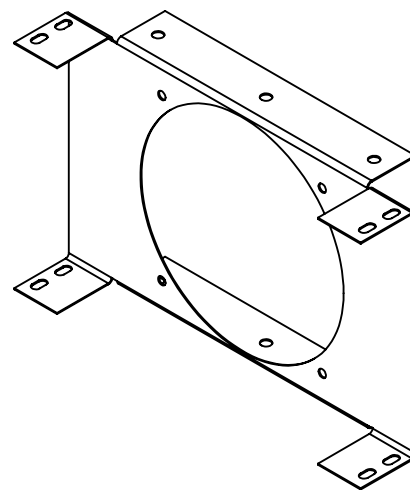




Izklājums



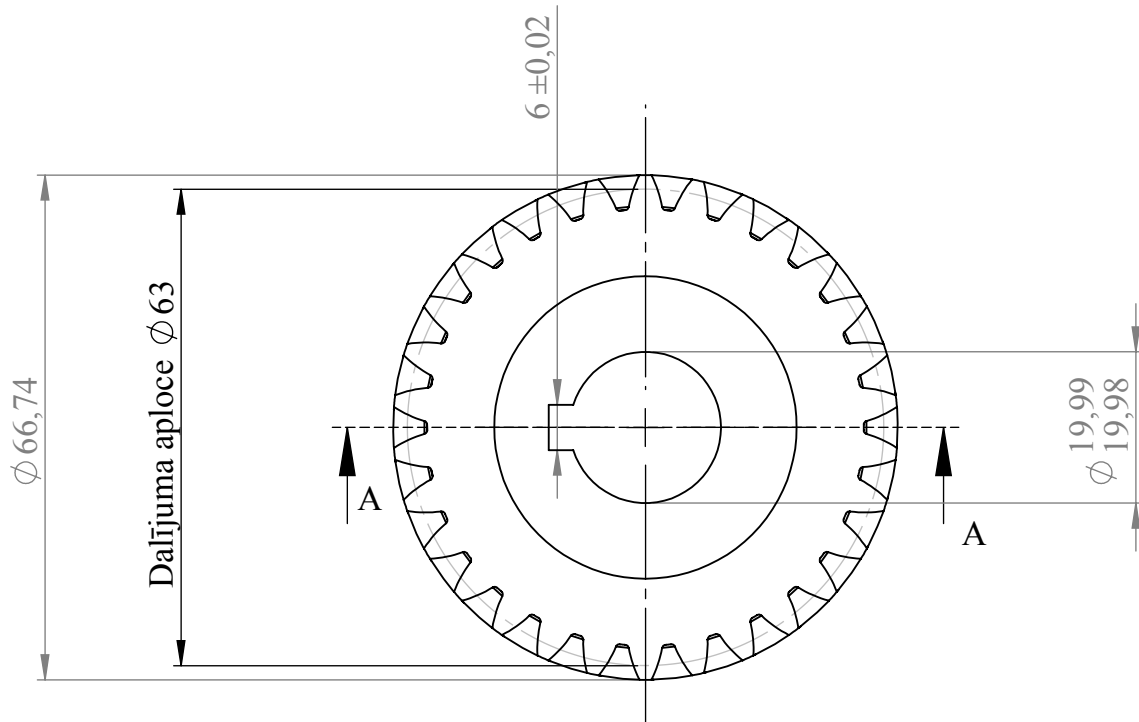
3D ilustrācija



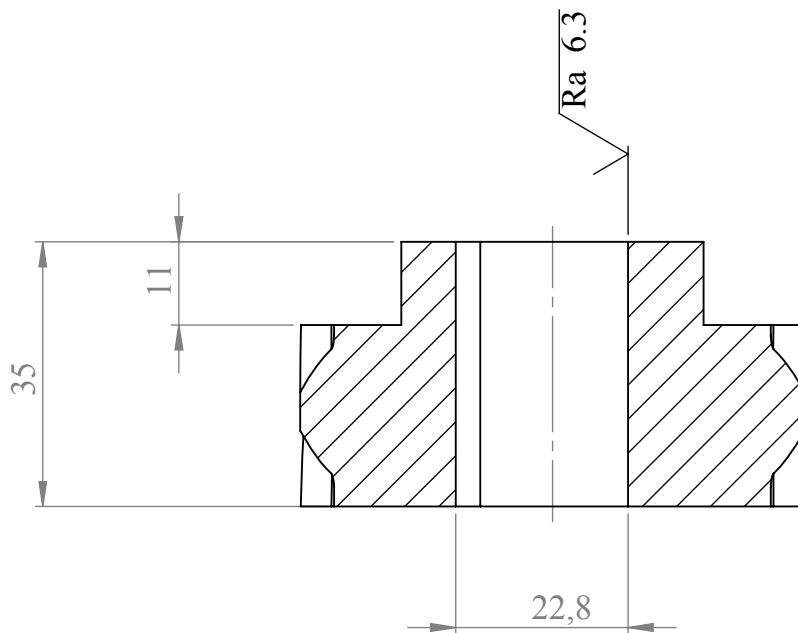
1. H13/h13 +IT13/2
2. \* Informatīvie izmēri



|             |             |          |            |                          |      |         |
|-------------|-------------|----------|------------|--------------------------|------|---------|
|             |             |          |            | 0.05                     |      |         |
| Grz. Lapa   | Grz. skaits | Paraksts | Dat.       | Ventilatora stiprinājums | Masa | Mērogs  |
| Izstrādājis |             |          | 2016.08.08 |                          | Lapa | Lapas 1 |
| Pārbaudījis |             |          |            | Ner.tērauds              |      |         |
| Tehnologs   |             |          |            |                          |      |         |
| Apstiprin.  |             |          |            |                          |      |         |





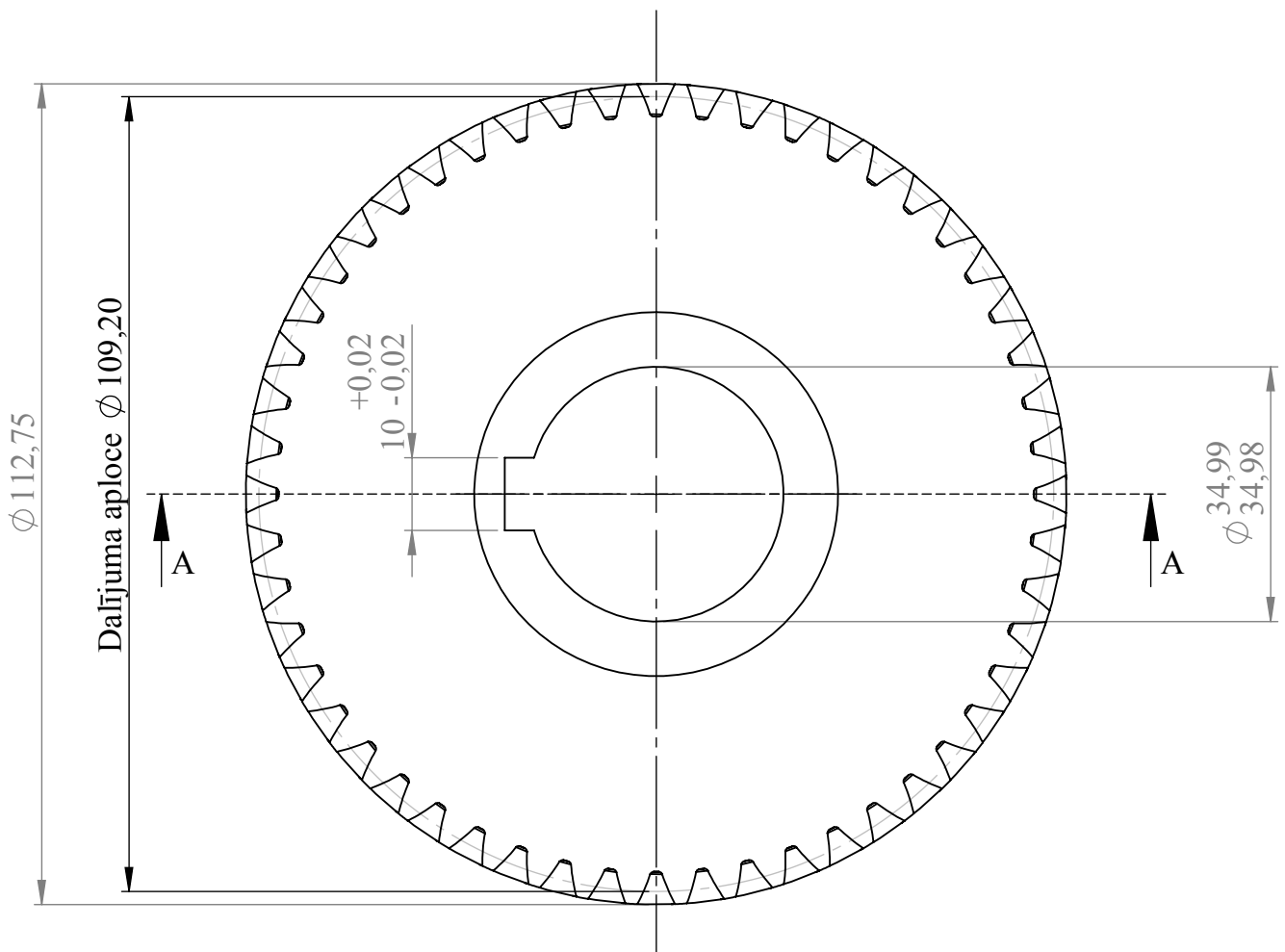
A-A



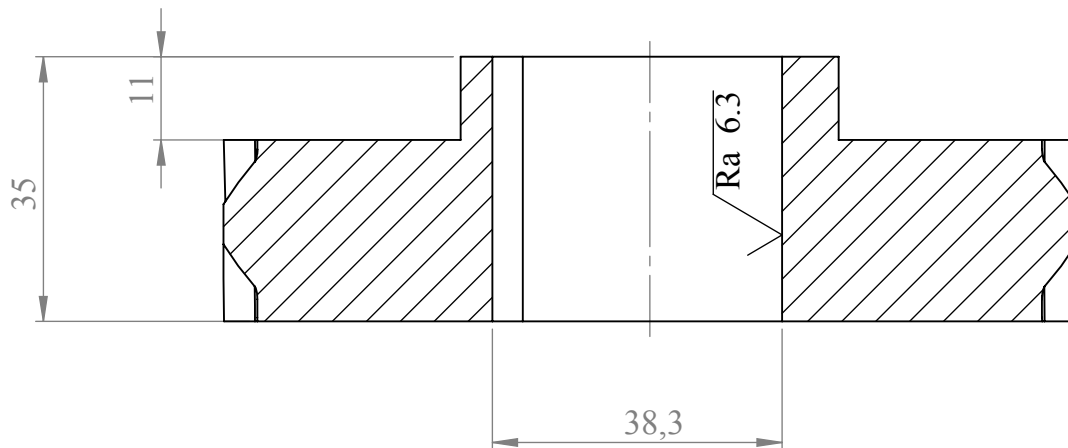
1. H13/h13 +IT13/2
2. \* Informatīvie izmēri



|             |             |          |            |                          |  |   |   |
|-------------|-------------|----------|------------|--------------------------|--|---|---|
|             |             |          |            | <b>EM bremze</b>         |  |  |  |
| Grz. Lapa   | Grz. skaits | Paraksts | Dat.       | <b>Zobrats M2 Z30 63</b> |  | Masa  | Mērogs  |
| Izstrādājis |             |          | 2016.07.25 |                          |  | Lapa  | Lapas 1   |
| Pārbaudījis |             |          |            | <b>Tērauds 214M15</b>    |  |   |   |
| Tehnologs   |             |          |            |                          |  |   |   |
| Apstiprin.  |             |          |            |                          |  |   |   |





A-A



1. H13/h13 +IT13/2
2. \* Informatīvie izmēri



|             |             |          |            |                             |                  |      |   |   |
|-------------|-------------|----------|------------|-----------------------------|------------------|------|---|---|
|             |             |          |            |                             | <b>EM bremze</b> |      |  |  |
| Grz. Lapa   | Grz. skaits | Paraksts | Dat.       | <b>Zobrāts M2 Z52 109.2</b> |                  | Masa | Mērogs  |   |
| Izstrādājis |             |          | 2016.07.25 |                             |                  |      | 1:1   |   |
| Pārbaudījis |             |          |            | <b>Tērauds 214M15</b>       |                  | Lapa | Lapas 1   |   |
| Tehnologs   |             |          |            |                             |                  |      |   |   |
| Apstiprin.  |             |          |            |                             |                  |      |   |   |