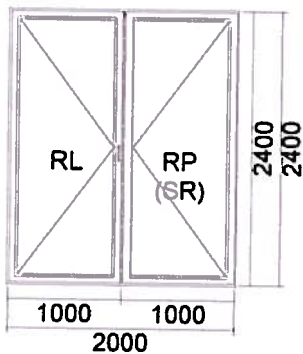


Pielikums Nr. 8
Baldones observatorija



Latvijas universitātes
Infrastrukturā departamenta
Tehniskā nodrošinājuma daļas vadītājs
Andrejs Jaunkalns
23479421

1) 2000 x 2400 verama vitrīna



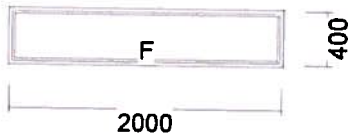
1 gab.

1. *Trīs enģes katrā: vērtne;*
2. Rāmja biezums 70 mm Balts
3. Ārējās sienas biezums ne mazāks par 3mm
4. Stikla pakete 24mm $U=1,1$ W/m²K
5. Dubultās blīvgumijas no augstas izturības kaučuka
6. Cinkota tērauda armējums
7. Skats no ārpuses, veras uz āru

Vitrīnas profils →



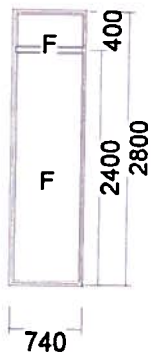
2)



1gab.

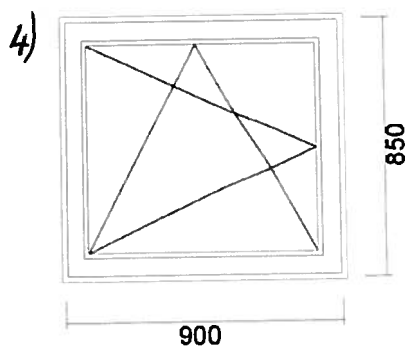
1. 5-kameru profils ar siltumcaurlaidības koeficientu no $U=1,3$ W/m²K
2. Rāmja biezums 70 mm Balts
3. Ārējās sienas biezums ne mazāks par 3mm
4. Stikla pakete 24mm $U=1,1$ W/m²K
5. Dubultās blīvgumijas no augstas izturības kaučuka
6. Cinkota tērauda armējums
7. Logu vēršanās furnitūra ROTO nodrošina logu vēršanu 4 stāvokļos,

3)



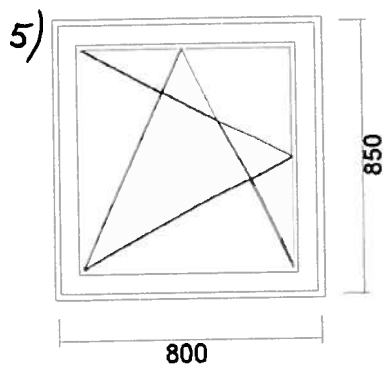
1 gab.

1. 5-kameru profils ar siltumcaurlaidības koeficientu no $U=1,3$ W/m²K
2. Rāmja biezums 70 mm Balts
3. Ārējās sienas biezums ne mazāks par 3mm
4. Stikla pakete 24mm $U=1,1$ W/m²K
5. Dubultās blīvgumijas no augstas izturības kaučuka
6. Cinkota tērauda armējums
7. Logu vēršanās furnitūra ROTO nodrošina logu vēršanu 4 stāvokļos,



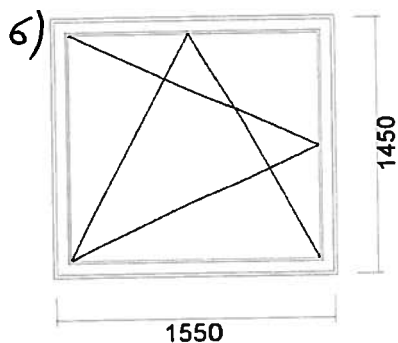
3 gab.

1. 5-kameru profils ar siltumcaurlaidības koeficientu no $U=1,3 \text{ W/m}^2\text{K}$
2. Rāmja biezums 70 mm Balts
3. Ārējās sienīgas biezums ne mazāks par 3mm
4. Stikla pakete 24mm $U=1,1 \text{ W/m}^2\text{K}$
5. Dubultās blīvgumijas no augstas izturības kaučuka
6. Cinkota tērauda armējums
7. Logu vēršanās furnitūra ROTO nodrošina logu vēršanu 4 stāvokļos,



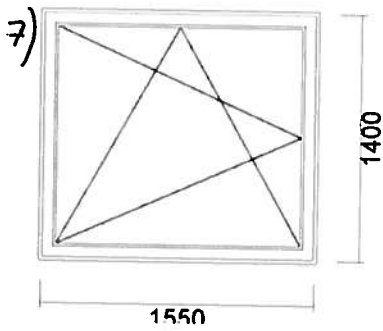
1 gab.

1. 5-kameru profils ar siltumcaurlaidības koeficientu no $U=1,3 \text{ W/m}^2\text{K}$
2. Rāmja biezums 70 mm Balts
3. Ārējās sienīgas biezums ne mazāks par 3mm
4. Stikla pakete 24mm $U=1,1 \text{ W/m}^2\text{K}$
5. Dubultās blīvgumijas no augstas izturības kaučuka
6. Cinkota tērauda armējums
7. Logu vēršanās furnitūra ROTO nodrošina logu vēršanu 4 stāvokļos,



2 gab.

1. 5-kameru profils ar siltumcaurlaidības koeficientu no $U=1,3 \text{ W/m}^2\text{K}$
2. Rāmja biezums 70 mm Balts
3. Ārējās sienīgas biezums ne mazāks par 3mm
4. Stikla pakete 24mm $U=1,1 \text{ W/m}^2\text{K}$
5. Dubultās blīvgumijas no augstas izturības kaučuka
6. Cinkota tērauda armējums
7. Logu vēršanās furnitūra ROTO nodrošina logu vēršanu 4 stāvokļos,



2 gab.

1. 5-kameru profils ar siltumcaurlaidības koeficientu no $U=1,3$ W/m²K
2. Rāmja biezums 70 mm **Balts**
3. Ārējās sienīņas biezums ne mazāks par 3mm
4. Stikla pakete 24mm $U=1,1$ W/m²K
5. Dubultās blīvgumijas no augstas izturības kaučuka
6. Cinkota tērauda armējums
7. Logu vēršanās furnitūra ROTO nodrošina logu vēršanu 4 stāvokļos,

