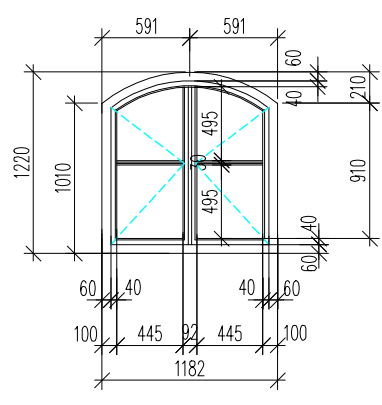
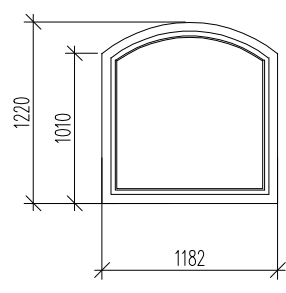



**LOGU SPECIFIKĀCIJA**

APZ.	SKICE	NOSAUKUMS	AILAS IZMĒRI (bxh, mm)	SKAITS (gab.)	PIEZĪMES
L-1	 <p>Loga izmērs no iekšpuses</p>	<p><b>PVC logs</b></p> <p>Logailas aizpildījumam pēc loga montāžas jānodrošina siltumcaurlaidības koeficients <math>U=1.4</math> (W/m<sup>2</sup>k);</p> <p>Iekšējā palodze izgatavota no HDF plāksnes, aplīmētas ar baltu plastikāta loksni, platums 400-600mm;</p> <p>Ārējā palodze izgatavota no cinkota skārda, platums 170mm.</p> <p><b>Tonis</b>                  ārpusē - tumši brūns, pieskaņot esošam logam,                  analogs Mooreiche 3167 004-167;                  iekšpusē - tonis balts;</p>	1220x1182	16	<p>Telpā 007 logam paredzēt vertikālo metāla resti. Pārējam telpam sk. piez.4.p.</p> <p>Loga apdare sk. piez. 5.p</p>
L-2		<p><b>PVC loga konstrukcija;</b></p> <p>ar ventilācijas izvadiem, konstrukciju precizēt pēc AVK rasējumiem.</p>	1260x1200	1	Loga apdare sk. piez. 5.p

**PIEZĪMES:**

1. MONTĒJOT LOGUS IEVĒROT RAŽOTĀJFIRMAS IZSTRĀDĀTO IEBŪVES TEHNOLOĢIJU UN REKOMENDĀCIJAS, KAS NODROŠINA UZSTĀDĪTO NORMATĪVO PRASĪBU IZPILDI.
2. LOGU MĒRUS PRECIZĒT PIRMS TO IZGATAVOŠANAS UZ VIETAS.
3. LOGU KRĀSU TOŅUS PRECIZĒT PIRMS TO IZGATAVOŠANAS.
4. ĀRĒJĀM GAIŠMAS ŠAHTĀM PAREDZĒT HORIZONTĀLAS METĀLA RESTES - IZMĒRS 1200X600mm -15 GAB, 1750X650mm- 1 GAB
5. LOGU AILAS APDARE - TERMO APMETUMS, ANALOGS (STO WARMEDAMMPUTZ ) + PUTUPOLISTIROLS + ĢIPŠKARTONA APŠUVUMS KNAUF GKBI. - 120m<sup>2</sup>

				PASŪTĪTĀJS:		ARHĪVA NR.:	
				Latvijas Universitāte, Raiņa bulvāris 19, Rīga, LV-1586 Reg. Nr. VRN: 3341000218		LV-22/L-1-1	
				PASŪTĪTĀJS:		AR	
				OBJEKTS:		STADIJA	
				Pagraba telpu rekonstrukcija (Ilt.010); Pilsorņu iela 13, Rīga		LAPA	
						LAPAS	
Dejās vadīt.				LAPAS NOSAUKUMS:		MĒROGS:	
Izstrādāja				LOGU SPECIFIKĀCIJA		1:50	
G.Muižzemnieks							
A.Millersone							