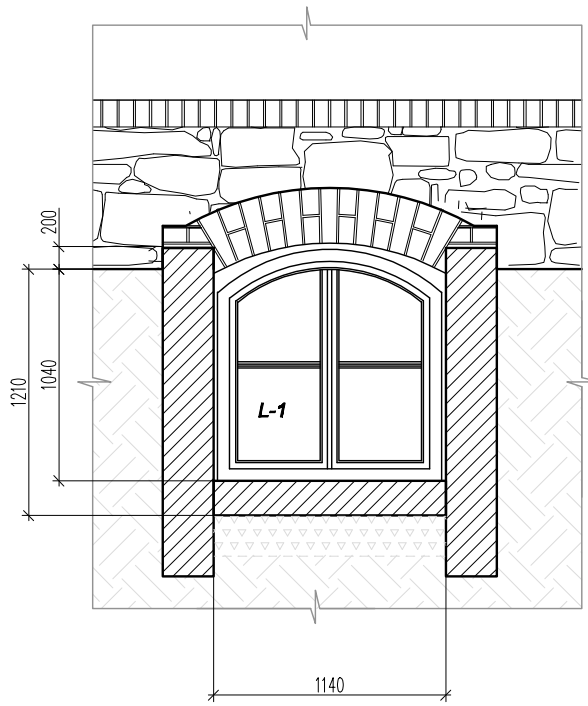
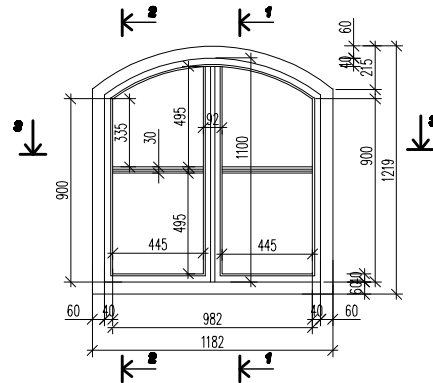


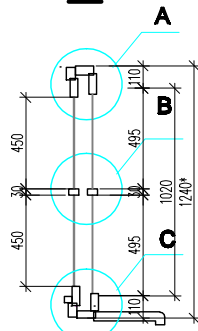
FASĀDES FRAGMENTS



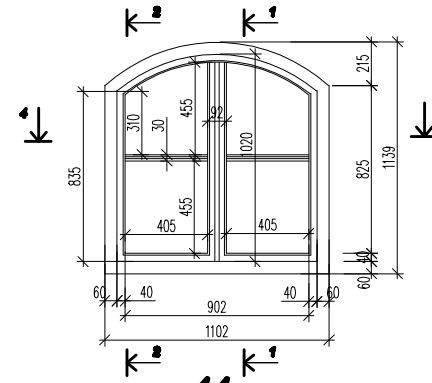
**Logis L-1
Iekšējie izmēri**



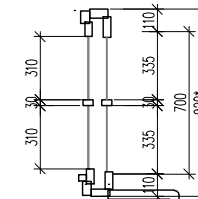
1-1



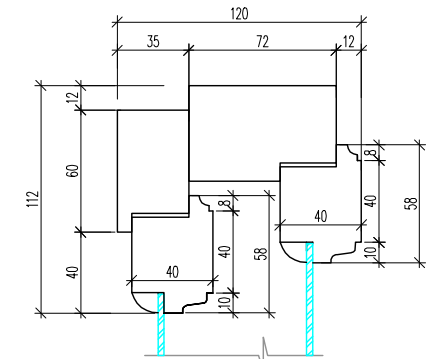
**Logis L-1
Ārējie izmēri**



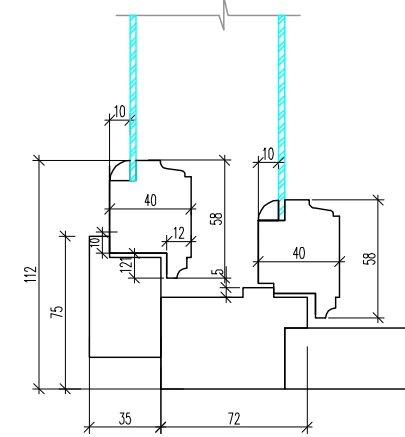
2-2



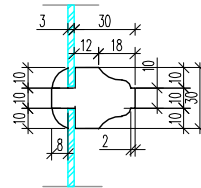
**Mezģis A
M 1:10**



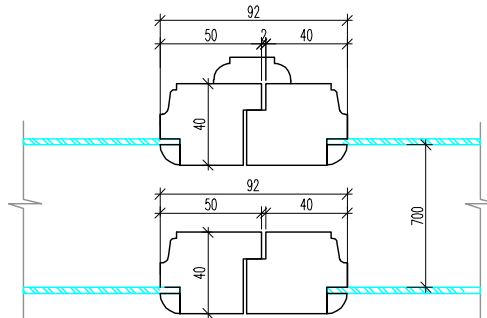
**Mezģis C
M 1:10**



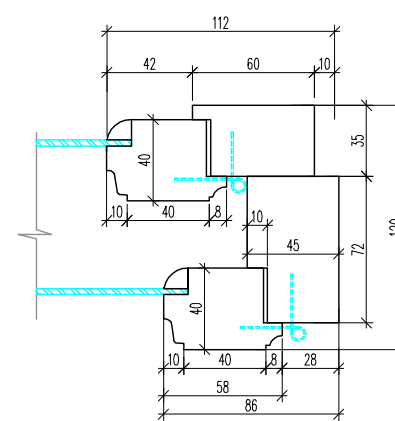
**Mezģis B
M 1:10**



**Mezģis F
M 1:10**



**Mezģis D
M 1:10**



				PASŪTĀJS: Latvijas Universitāte, Raiņa bulvāris 10, Rīga, LV-1008 Reg. Nr. VRN: 3941000216		APVALS: LV-22/L-1 AR	
Amats	Unvads	Pasūtīts	Datums	OSAKA:	STADIJA	LAPA	LAPAS
				Pārbaude tālruņrekonstrukcijai (R010); Pilsētu iela 13, Rīga	TP	AR-5.1	
Dejā veid.	G. Muļčernieks			LIVĒNSVAIRIS			
Rediģēja	A. Miltreane			Esotā koka loga L-1 uzstādījuma risējums			120