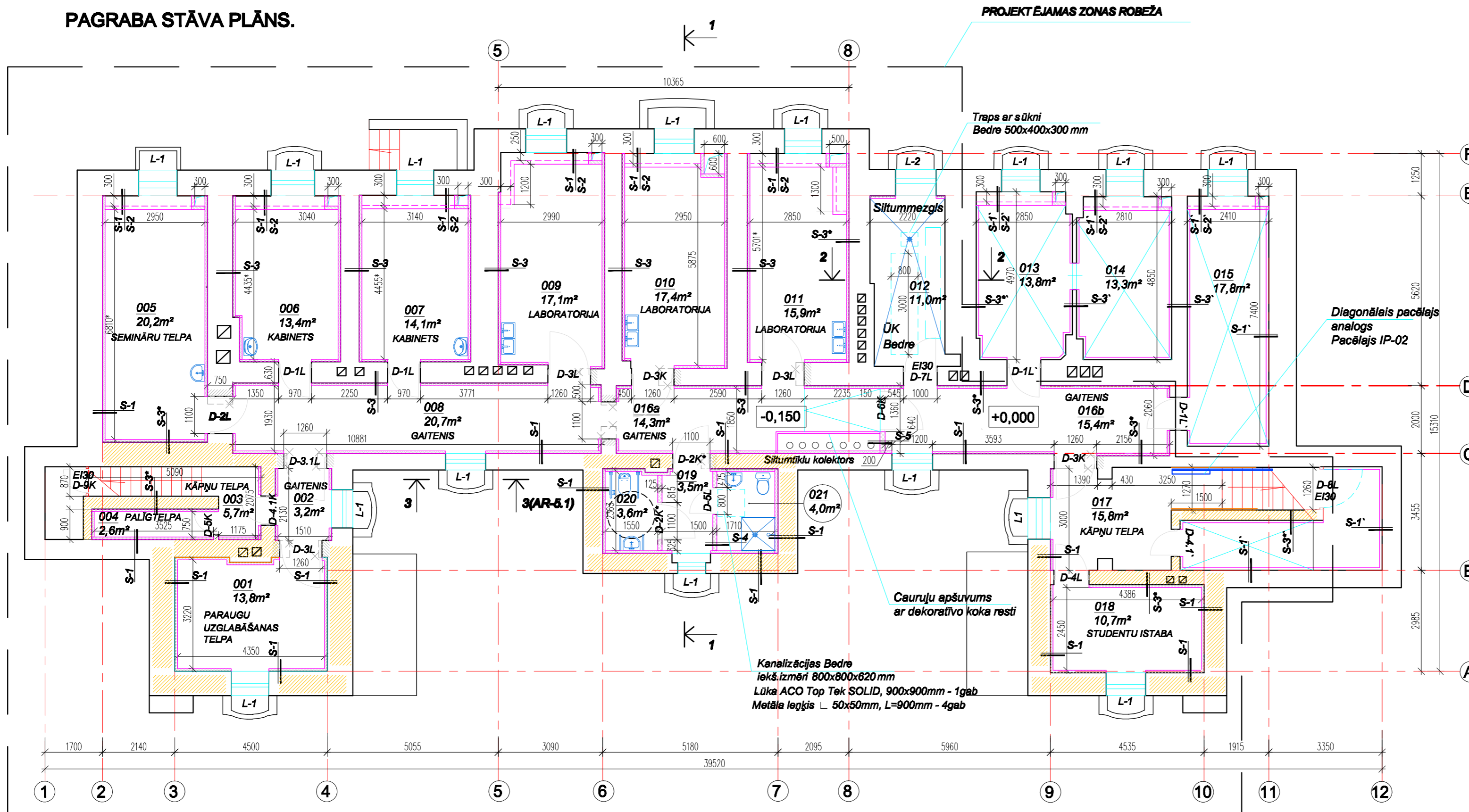


PAGRABA STĀVA PLĀNS.



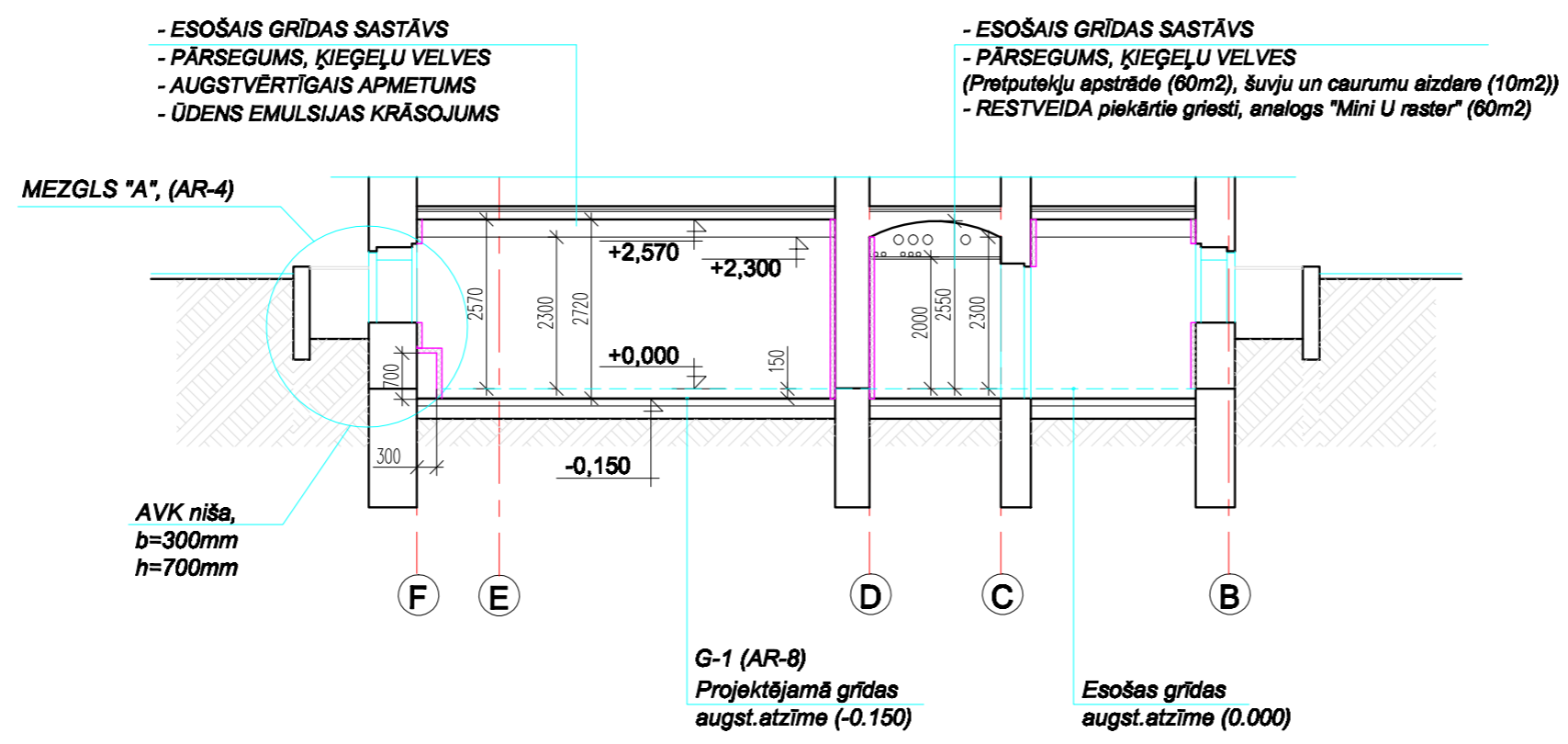
PAGRABSTĀVA TELPU EKSPLIKĀCIJA

TELPAS Nr.	NOSAUKUMS	PLATĪBA m²	PLATĪBA, m² Pēc rekonstrukcijas
001	PARAUGU UZGLABĀŠANAS TELPA	15,0	13,8
002	GAITENIS	3,3	3,2
003	KĀPŅU TELPA	6,0	5,7
004	PALĪGTELPA	3,2	2,6
005	SEMINĀRU TELPA	21,9	20,2
006	KABINETS	14,4	13,4
007	KABINETS	15,1	14,1
008	GAITENIS	22,3	20,7
009	LABORATORIJAS TELPA	18,8	17,1
010	LABORATORIJAS TELPA	18,7	17,4
011	LABORATORIJAS TELPA	17,6	15,9
012	SILTUMMEZGLS	11,0	11,0
013	TELPA	13,8	Telpas nev projektēšanas zonas robežās
014	TELPA	13,3	Telpas nev projektēšanas zonas robežās
015	TELPA	17,8	Telpas nev projektēšanas zonas robežās
016a	GAITENIS	15,6	14,3
016b	GAITENIS	17,1	15,4
017	KĀPŅU TELPA	16,2	15,8
018	STUDENTU ISTABA	11,8	10,7
019	TUALETES PRIEKŠTELPA		3,5
020	INVALIDU WC	12,9	3,6
021	WC AR DUŠU		4,0
KOPĀ:		285,8	267,3

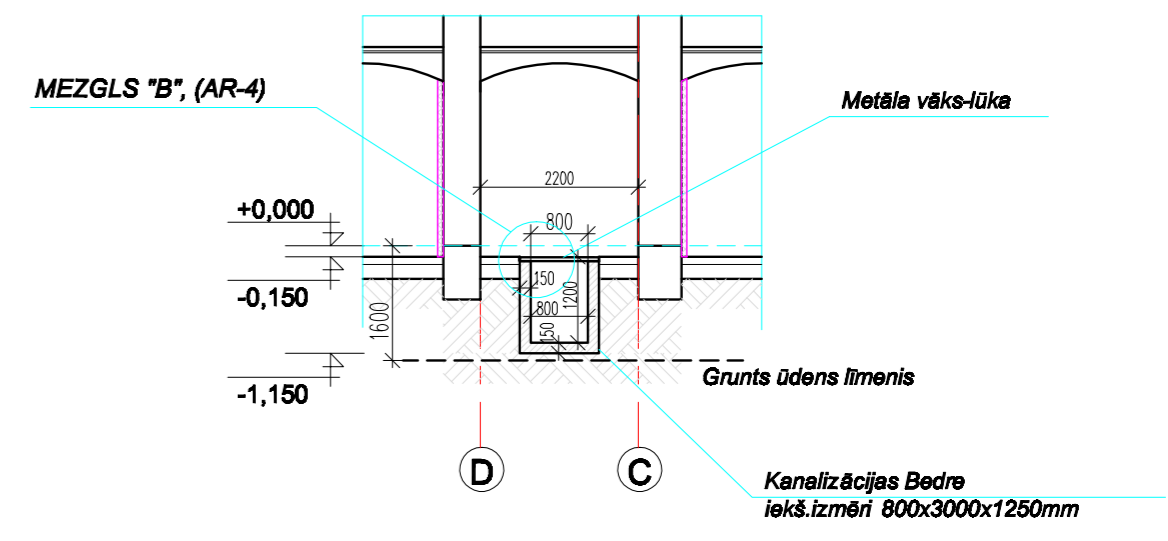
PIENĒMTIE APZĪMĒJUMI:

- Esošās sienas**
- PROJEKTĒJAMĀS šahtsienas**
analoģs Knauf sistēma W62, Aquapanel 12,5mm, līdz griestiem
- Šahtas no grīdas Knauf sistēma W630**
Aquapanel 12,5x2mm, šahtas iekš.izm 300x700(h)mm
- IEKŠSIENU APŠŪVUMS** analoģs Knauf sistēma W628, Aquapanel 12,5mm
- ĀRSIENU APŠŪVUMS** Knauf sistēma W628, Aquapanel 12,5x2mm
- PROJEKTĒJAMĀS STARPSIENAS,**
analoģs Knauf sistēma D112, Aquapanel 12,5mm, biezums 120-150mm
- Izlauzamas, paplašinātas aļņas**
- Paredzēt esošo sienu žāvāšanu (165m2)**
- L-1** Projektētais logs, sk. AR-5
- D-1** Projektētās durvis, sk. AR-6
- S-1** Sienas konstrukcija, sk. AR-7
- S-1'** Projektējamas zonas robeža
- S-1''** Neattiecināmie būvdarbi

GIEZUMS 1-1



GIEZUMS 2-2



				PASŪTĀJIS: Latvijas Universitāte, Raiņa bulvāris 19, Rīga, LV-1586 Reg. Nr. VRN: 3341000218		ARĪVA NR.: LV-22/L-1-1	
Esmātes iela 24-4, Rīga LV-1046 Reģ. Nr. LV 4010350204 Tālrunis: +371 67201880; 67201882 Fakss: +371 67201881 info@bpv.lv				OBJEKTS: Pagarba telpu rekonstrukcija (I.L010); Pilsogu iela 13, Rīga		PASŪTĀJIS: TP AR-3	
Amats Uzvaris Paraksts Datums				LAPAS NOSAUKUMS: PAGRABA STĀVA PLĀNS		MĒRŅOS: 1:100	
Deļa vadīt. G. Muļžernieks Izstrādāja A. Millersone				STADIJA TP AR-3		LAPAS TP AR-3	