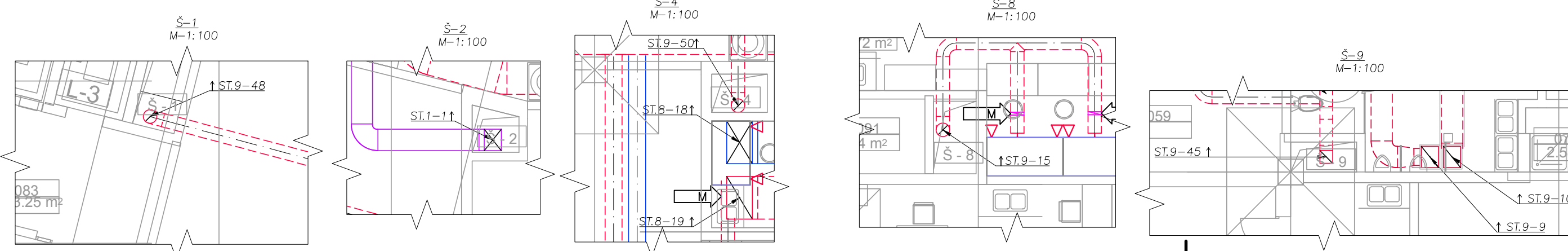
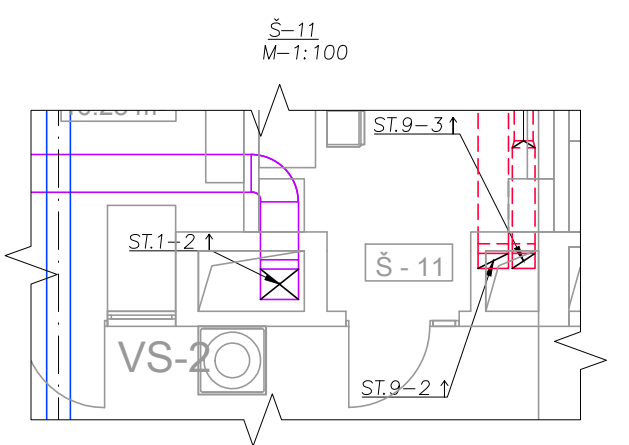


PAGRABA STĀVA TELPU EKSPLIKĀCIJA

NR.	TELPAS NOSAUKUMS	PLATĪBA, m²	PROJ. NR.	FUNKC. GR.
001	Laboratorija ar aparāturu FKI	43.58 m²	5.	SpT
002	Zin. un māc. telpa - transm. elektronu mikroskopu telpa	19.04 m²	5.	SpT
003	Zin. un mācību telpa elektriskie mērījumi	16.40 m²	5.	SpT
004	Optikas un Cryo laboratorija	15.18 m²	5.	SpT
005	Tehniskā telpa	9.56 m²	5.	T
006	Kimijas laboratorija	20.58 m²	5.	SpT
007	Zin. un mācību telpa - meh. paraugu apstrāde	16.28 m²	5.	SpT
008	Zin. un mācību telpa - elektronu mikroskopu telpa	17.01 m²	5.	SpT
009	Zin. un mācību telpa - paraugu sagat. laboratorija	34.57 m²	5.	SpT
010	Pārģērbšanās telpa	10.30 m²	5.	Bp3
011	Tehniskais personāla gērbtuve(20 cilvēki)	14.16 m²	H	
012	Tualetes	2.21 m²	H	
013	Duāšas telpa	7.29 m²	H	
014	Atpūtas telpa - tehn. personāls	10.58 m²	Bp3	
015	Tehniskais personāla gērbtuve(20 cilvēki)	17.01 m²	H	
016	Tualetes	2.15 m²	H	
017	Duāšas telpa	7.29 m²	H	
018	Termostatu telpa	32.66 m²	1.	SpT
019	Zin. laborat. Farmac. aktīvu vielu pētniecība	52.72 m²	1.	SpT
020	Rengenmetožu laboratorija	51.52 m²	1.	SpT
021	Aparātu telpa	38.64 m²	1.	SpT
022	Garderobe	16.72 m²	1.	SpT
023	Laboratorija	66.74 m²	1.	SpT
024	Laboratorija	23.08 m²	1.	SpT
025	Tualetes	3.60 m²	1.	SpT
026	Duāšas telpa	3.35 m²	1.	SpT
027	Izolētu noliktava	7.44 m²	1.	SpT
028	Sagatavošanas telpa	16.72 m²	2.	L
029	Spektrometra laboratorija	22.88 m²	2.	L
030	Sagatavošanas telpa	21.06 m²	6.	L
031	Indukt. saist. plazm. laboratorija	31.72 m²	6.	L
032	Noliktava	171.97 m²		
033	WC ar dušu personālam	4.25 m²		
035	Paraugu sagatavošana izpētei (zāvēšana)	7.86 m²	4.	L
036	Paraugu banka	15.96 m²	4.	L
037	Ģeoloģiskā darbnīca	16.34 m²	4.	L
038	Zin. un mācību telpa - AFM	18.06 m²	1.	L
039	Zin. un mācību telpa - elektr. laboratorija	19.79 m²	1.	L
040	Zin. un mācību telpa - konfokāla mikroskopu telpa	17.42 m²	1.	L
041	Eksperimentu telpa - žurkām	25.20 m²	2.	L
042	Operāciju zāle	21.90 m²	2.	L
043	Aparatūras telpa	21.00 m²	6.	L
044	Aparatūras telpa	27.30 m²	6.	L
045	Noliktava lauku aprīkojumam	18.89 m²	4.	L
046	Laboratorija ar aparāturu (grīda pazeme 0.500m - telpas kopējais augstums 3.50m)	21.41 m²	4.	L
047	Paraugu glabātuve un pirmāstrāde	32.62 m²	4.	L
048	Autoklavi sreslīzācijas telpa	23.76 m²	2.	L
049	Augu audzētava	32.48 m²	2.	L
050	Sērņu audzētava	19.05 m²	2.	L
051	Priekštelpa	10.66 m²	2.	L
052	Dzīvnieku kultūru laboratorija	14.72 m²	2.	L
053	Aparatūras telpa	26.62 m²	6.	L
054	Aparatūras telpa	22.75 m²	6.	L
055	Pelju tērēšanas telpa	13.12 m²	2.	L
056	Kāmjū tērēšanas telpa	14.85 m²	2.	L
057	Eksperimentu telpa ar pelēm	20.47 m²	2.	L
058	Mazgāšanas telpa	15.40 m²	2.	L
059	Žurku tērēšanas telpa	25.20 m²	2.	L
060	Priekštelpa	16.97 m²	2.	L
061	Datu centrs	83.12 m²	L	
062	Velosipēdu novietne	189.22 m²	Vi	
063	Vieta atkritumu konteineriem	26.70 m²	Sm	
064	Vieta ķīmisko vielu konteineru glabāšanai	14.52 m²	SpT	
065	Virtuves palīgtelpa	35.48 m²	Sm	
066	Aukstuma kamera (+4C)	12.88 m²	6.	SpT
067	Aukstuma kamera (-20C)	9.51 m²	6.	SpT
068	Aukstuma kamera (+4C)	12.52 m²	6.	SpT
069	Priekštelpa	8.24 m²	6.	SpT
070	Telpa darbam ar slāpekli	12.96 m²	6.	SpT
071	Priekštelpa	7.96 m²	1.	SpT
072	Priekštelpa	17.84 m²	1.	SpT
Telpu kopējā platība:		1785.03 m²		

NR.	TELPAS NOSAUKUMS	PLATĪBA, m²	PROJ. NR.	FUNKC. GR.
073	Tehniskā telpa - ventikamera	74.55 m²		T
074	Tehniskā telpa - elektr.	63.25 m²		T
075	Tehniskā telpa - ūdens, siltummezgls	78.26 m²		T
075	Tehniskā telpa	7.09 m²		T
076	Apkopes inventārs	2.73 m²		Sm
077	Tualetes	21.97 m²		H
078	Duāšas telpa	2.58 m²		H
079	Tualetes	21.35 m²		H
080	Apkopes inventārs	2.47 m²		Sm
081	Vējtveris	11.64 m²		K
082	Kāpņu telpa	22.72 m²		K
083	Liftu priekštelpa	13.25 m²		K
084	Liftu priekštelpa	12.57 m²		K
085	Tehniskā telpa - ugunsdz.	31.08 m²		T
086	Vējtveris	18.60 m²		K
087	Kāpņu telpa	24.82 m²		K
088	Vējtveris	14.45 m²		K
089	Kāpņu telpa	21.15 m²		K
090	Gaitenis	375.61 m², 2.4.5.6.k2		
091	Palīgtelpa	4.34 m²		Sm
092	Piegādes zona	48.19 m²		Sm
093	Transformatora telpa	44.77 m²		T
094	Tehniskā telpa generatoram	25.59 m²		T
095	Atkritumu novietnes telpa	34.40 m²		Sm
Koplietošanas telpu platība kopā:		997.43 m²		
Pagrabstāva telpu platība kopā:		2762.46 m²		

- Apzīmējumi**
- Vilkmes skapis
 - Ātrgaitas darbības vārsti ar izpildmehānismu
 - Vārsti ar izpildmehānismu
 - Pieplūdes gaisa vads
 - Nosūces gaisa vads



KOMUNĀLPROJEKTS
BŪVKOMERSANTA
 REĢISTR. Nr. 2007 - R

Amats	Uzvārds	Paraksts	Datums
Būvproj. vad.	A. Činajevs		11.2012
AVK daļas vad.	A. Činajevs		11.2012
Arh. reģ. Nr.	Uzvārds	Paraksts	Datums
TS-3435-V-100.dwg			

Būvobjekta nosaukums
Latvijas Universitātes Dabaszinātņu Akadēmiskā centra Jelgavas iela 1, Rīgā

Lapas saturs
Ventilācija
Pagrabu plāns

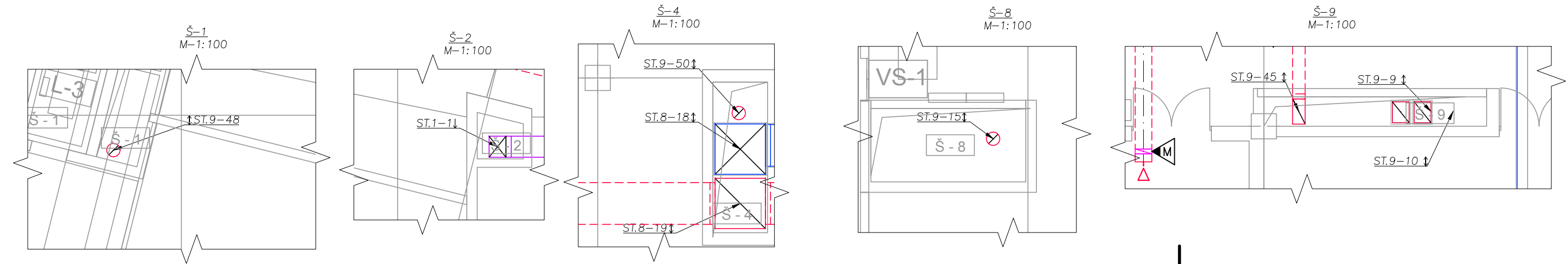
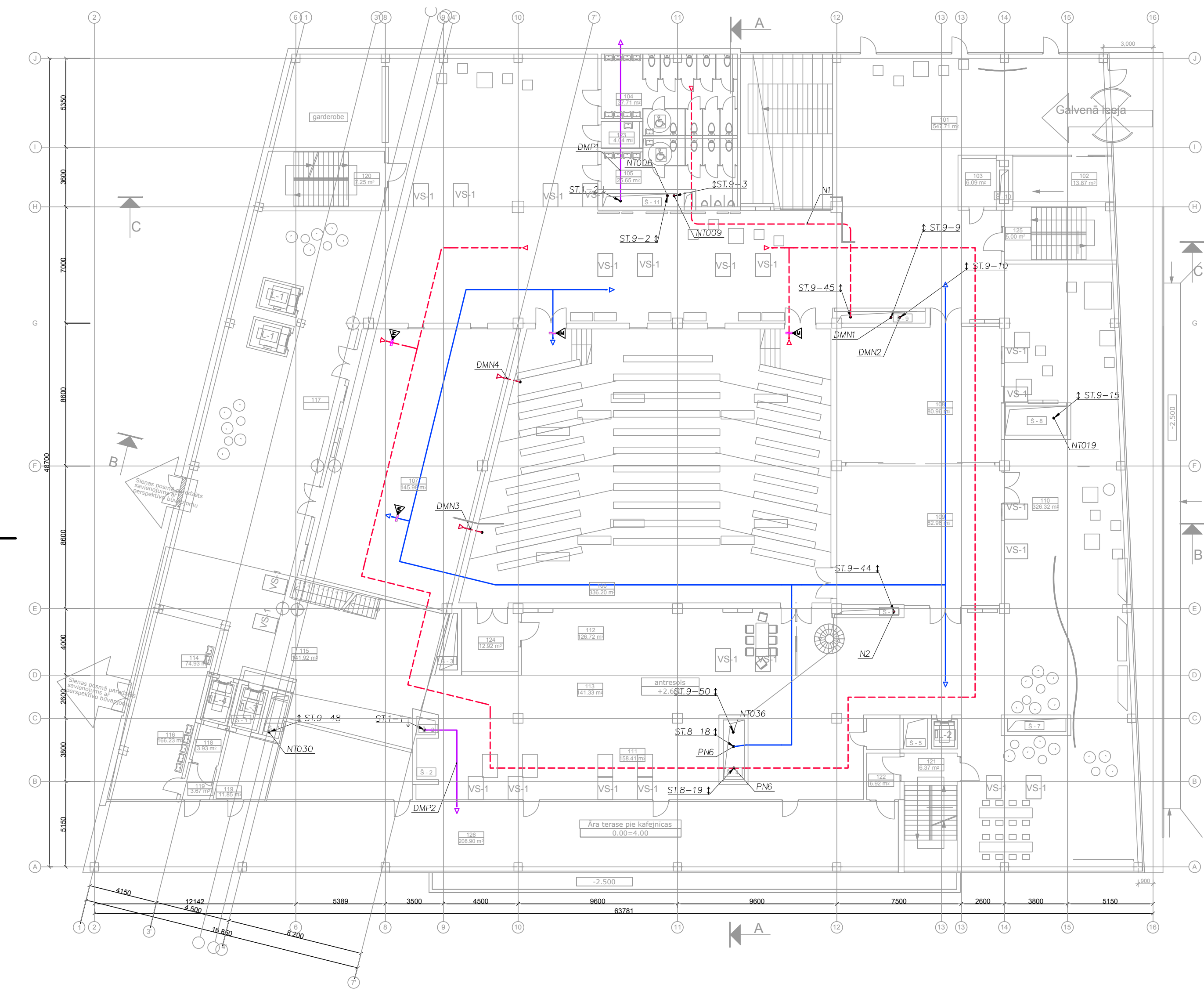
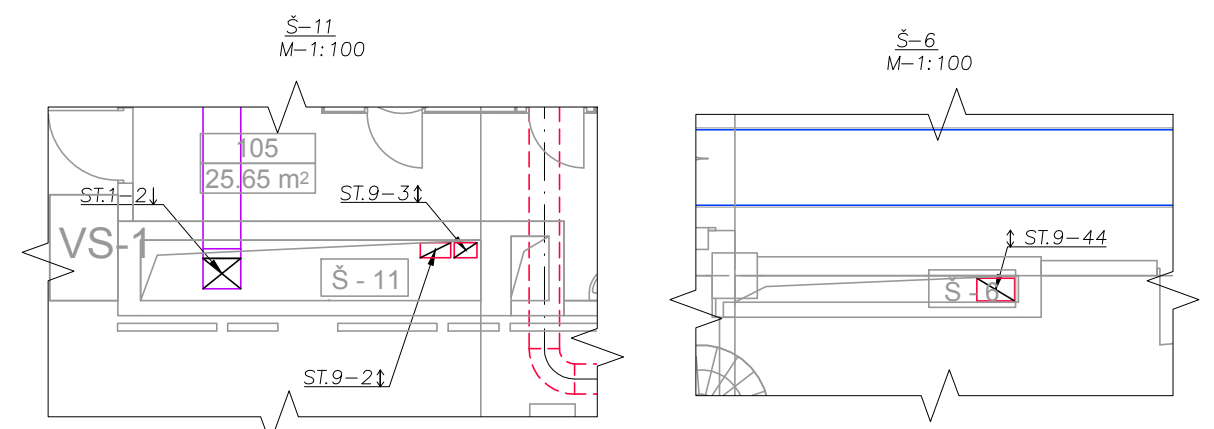
Pasūtītuma Nr.	12 - 26 - 059	Mērogs	Stadija
Pasūtītājs	Latvijas Universitāte	1:200	SP
Lapas Nr.	V-100	Lapas sk.	

PIRMĀ STĀVA TELPU EKSPLIKĀCIJA

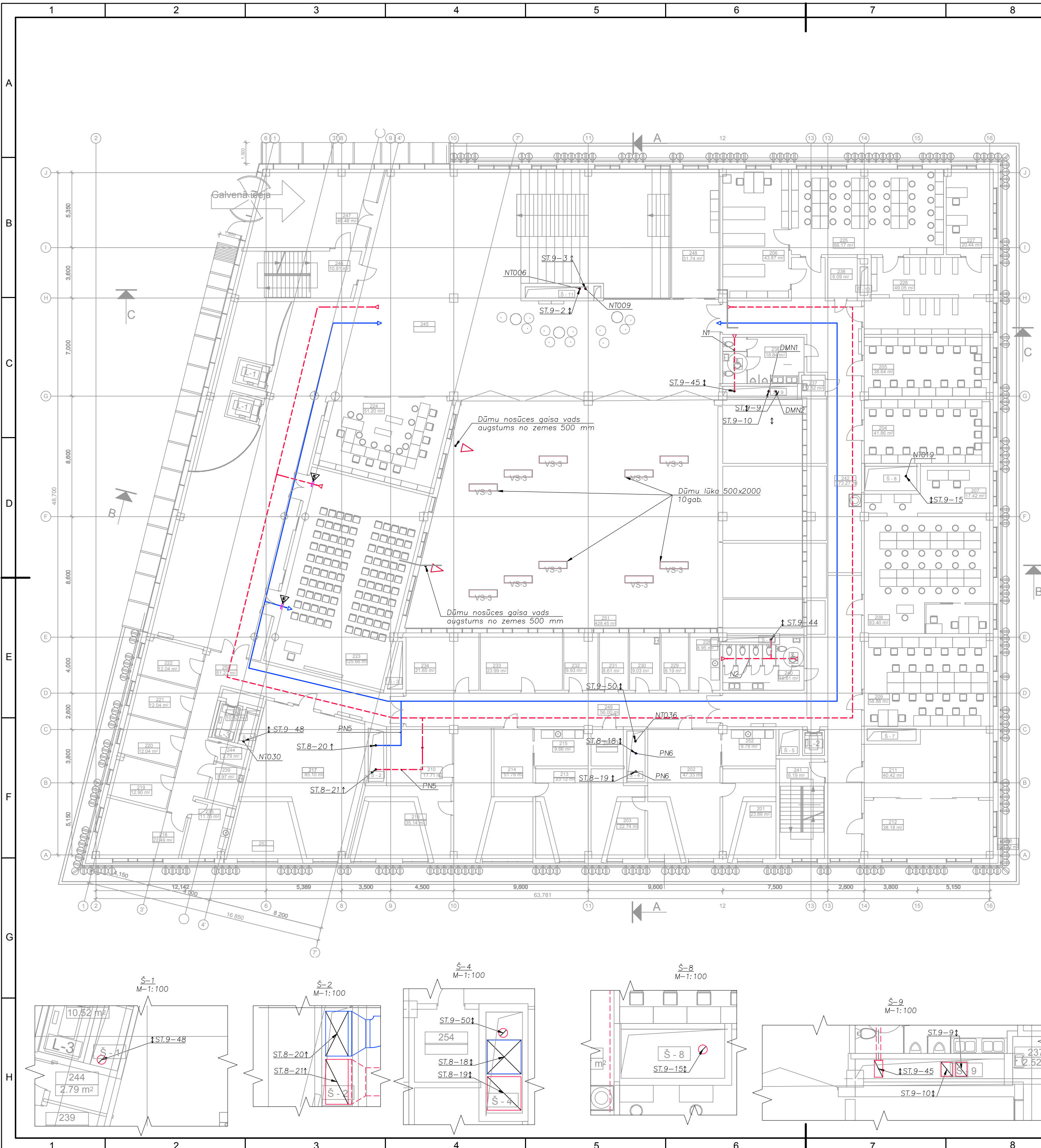
NR.	TELPAS NOSAUKUMS	PLATĪBA, m ²	FUNKC. GR.
101	Vestibils ar garderobi	547.71 m ²	S
102	Informatora telpa	13.87 m ²	S
103	Tehnisķā telpa EL un VS	6.09 m ²	T
104	Sanmezģis	37.71 m ²	H
105	Sanmezģis	25.65 m ²	H
106	Auditorija 300	336.20 m ²	A
107	Auditorija 100	145.98 m ²	A
108	Auditorija 60	80.96 m ²	A
109	Auditorija 60	82.96 m ²	A
110	Studentu individuāla darba t. un izstāžu zāle	246.32 m ²	S
111	Bibliotēka	158.41 m ²	Bi
112	Bibliotēka - grāmatu krātuve	126.72 m ²	Bi
113	Bibliotēka - lasītava (antresolā)	141.33 m ²	Bi
114	Virtuves telpa	74.93 m ²	Vi
115	Kafejnīca	141.92 m ²	C
116	Kafejnīca (antresolā)	166.23 m ²	C
117	Halle - atrijs	249.73 m ²	S
118	Vājtveris	10.52 m ²	K
119	Tehnisķā telpa VS	2.81 m ²	T
120	Kāpņu telpa	7.25 m ²	K
121	Kāpņu telpa	6.37 m ²	K
122	Vājtveris	6.92 m ²	K
123	Apkopes inventāra telpa	4.04 m ²	Sm
124	Paiļigtelpa	12.92 m ²	Sm
125	Kāpņu telpa	5.00 m ²	K
1. stāva kopējā platība		2718.55 m ²	
1. stāva āra platība		208.90 m ²	Ār
		208.90 m ²	

Apzīmējumi

- Vilkmes skapis
- Ātrgaitas darbības vārsts ar izpildmehānismu
- Vārsts ar izpildmehānismu
- Pieplūdes gaisa vads
- Nosūces gaisa vads



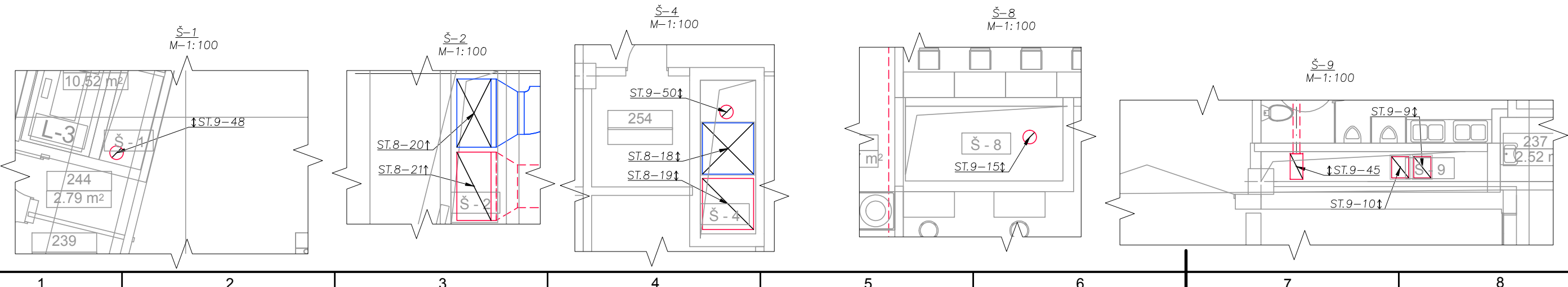
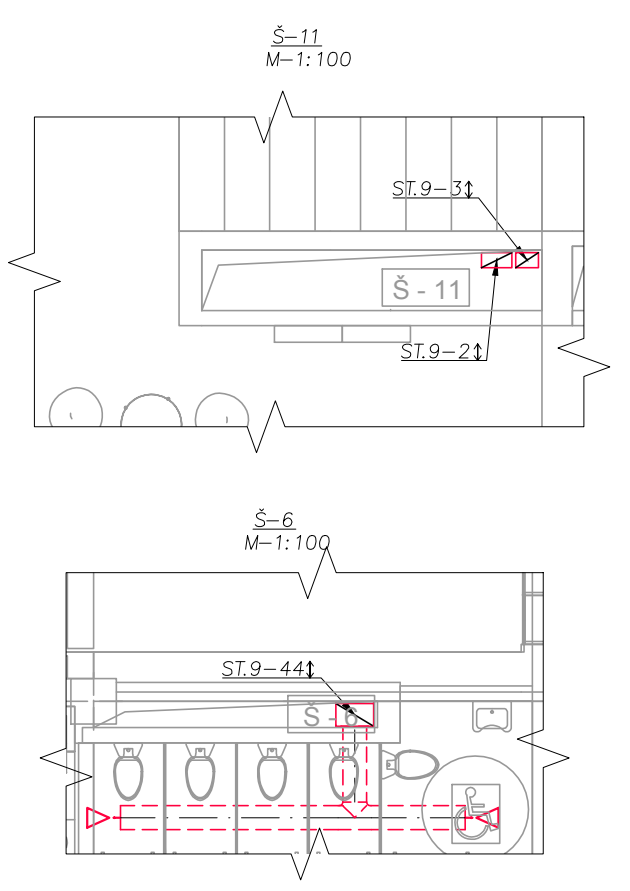
KOMUNĀLPROJEKTS				Būvobjekta nosaukums			
BŪVKOMERSANTA				Latvijas Universitātes Dabaszinātņu Akadēmiskā centra Jelgavas iela 1, Rīgā			
REĢISTR. Nr. 2007 - R				Lapas saturs			
Amats	Uzvārds	Paraksts	Datums	1.stāva plāns			
Būvproj. vad.	A. Činajevs		11.2012				
AVK dalas vad.	A. Činajevs		11.2012	Pasūtījuma Nr.	12 - 26 - 059	Mērogs	Stadija
				Pasūtītājs		1:200	SP
Arh. reģ. Nr.	Uzvārds	Paraksts	Datums	Latvijas Universitāte		Lapas Nr.	Lapu sk.
TS-3435-V-101.dwg						V-101	



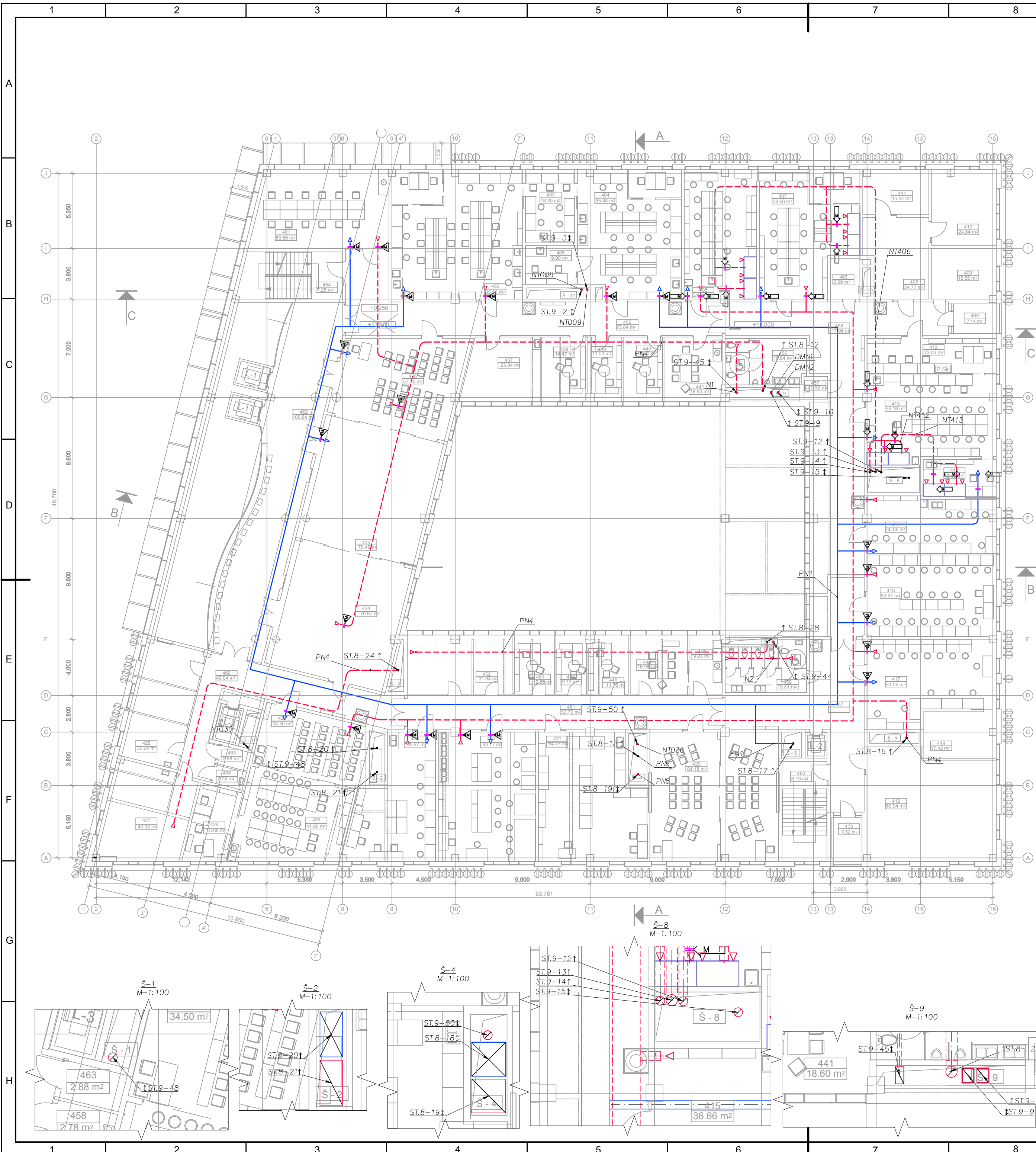
2.STĀVA TELPU EKSPLIKĀCIJA

NR.	TELPAS NOSAUKUMS	PLATĪBA, m²	FUNKC. GR.
201	Dekāna kabinets	23.89 m²	B
202	Dekānāts (2 fakultātes)	47.33 m²	B
203	Dekāna kabinets	22.74 m²	B
204	Spec. programmatūru datorklase/auditorija	44.86 m²	A3
205	Spec. programmatūru datorklase/auditorija	88.64 m²	A1
206	Herbāriju telpa (lab)	43.87 m²	L
207	Personāla telpa	17.42 m²	L
208	Kartogrāfijas laboratorija	83.40 m²	L
209	GIS laboratorija	58.88 m²	L
210	Apspriežu zāle	17.71 m²	A2
211	Geotelpiskās analīzes laboratorija	40.42 m²	L
212	Dabas un vides procesu modelēšana	38.18 m²	L
213	Dekāna kabinets	23.12 m²	A3
214	Dekānāts (2 fakultātes)	51.76 m²	A3
215	Biroja virtuve	9.66 m²	A3
216	Dekāna kabinets	36.14 m²	A3
217	Auditorija (50-60v.)	85.10 m²	A3
218	Apspriežu telpa	22.49 m²	A2
219	Studentu pašpārvaldes telpa	12.90 m²	B
220	Studentu pašpārvaldes telpa	12.04 m²	B
221	Studentu pašpārvaldes telpa	12.04 m²	B
222	Studentu pašpārvaldes telpa	12.04 m²	B
223	Auditorija 100 vietām	125.66 m²	A1
224	Studentu servisa telpa	51.20 m²	B
225	Laboratorija darbam ar mācību kolekciju	66.17 m²	L
226	Kolekciju telpa	49.05 m²	L
227	Iežu paraugu glabātuvē	20.44 m²	L
228	Biroja virtuve	8.95 m²	Bv
229	Pasniedzēju telpa	8.19 m²	P
230	Pasniedzēju telpa	9.03 m²	P
231	Darba telpa	8.61 m²	P
232	Ēkas saimnieku telpas (admin.)	9.93 m²	B2
233	Datoratbalsts, darbs ar programmu instalācija, veidā, iesū studentiem un pasniežotājiem	23.99 m²	B2
234	Datoratbalsts, paroles, LUIS, u.c.	21.65 m²	B2
252	Biroja virtuve	9.79 m²	Bv
Telpu kopējā platība:		1164.19 m²	
NR.	TELPAS NOSAUKUMS	PLATĪBA, m²	FUNKC. GR.
235	Biroja virtuves telpa	11.75 m²	Bv
236	Tehniskā telpa EL un VS	6.09 m²	T
237	Apkopes inventāra telpa	2.58 m²	Sm
238	Tualetes	18.84 m²	H
239	Apkopes inventāra telpa	5.97 m²	Sm
240	Tualetes	19.81 m²	H
241	Kāpņu telpa	6.19 m²	K
242	Vestibils	173.27 m²	K2
243	Priekštelpa	10.52 m²	K
244	Tehniskā telpa VS	3.54 m²	T
245	Halle	449.53 m²	S
246	Kāpņu telpa	10.91 m²	K
247	Veļtveris	48.48 m²	K
248	Mazā kafejnīca	31.74 m²	C
249	Gaitenis	56.00 m²	K2
250	Gaitenis	51.27 m²	K2
Koplietošanas telpu platība kopā:		906.49 m²	
2. stāva telpu platība kopā:		2070.68 m²	
251	Iekšējais pagals	436.98 m²	Ār
2. stāva āra platība:		436.98 m²	
258	Vītenaugu dobe	228.09 m²	Ār

- Apzīmējumi**
- Vilkmes skapis
 - Ātrgaitas darbības vārsts ar izpildmehānismu
 - Vārsts ar izpildmehānismu
 - Piepūdes gaisa vads
 - Nosūces gaisa vads



KOMUNĀLPROJEKTS				Būvobjekta nosaukums			
BŪVKOMERSANTA				Latvijas Universitātes Dabaszinātņu Akadēmiskā centra Jelgavas iela 1, Rīgā			
REĢISTR. Nr. 2007 - R				Lapas saturs			
Amats	Uzvārds	Paraksts	Datums	Ventilācija			
Būvproj. vad.	A. Činajevs		11.2012	2.stāva plāns			
AVK dalas vad.	A. Činajevs		11.2012	Pasūtījuma Nr.	12 - 26 - 059	Mērogs	Stadija
				Pasūtītājs		1:200	SP
Arh. reģ. Nr.	Uzvārds	Paraksts	Datums	Latvijas Universitāte		Lapas Nr.	Lapu sk.
TS-3435-V-102.dwg						V-102	A2

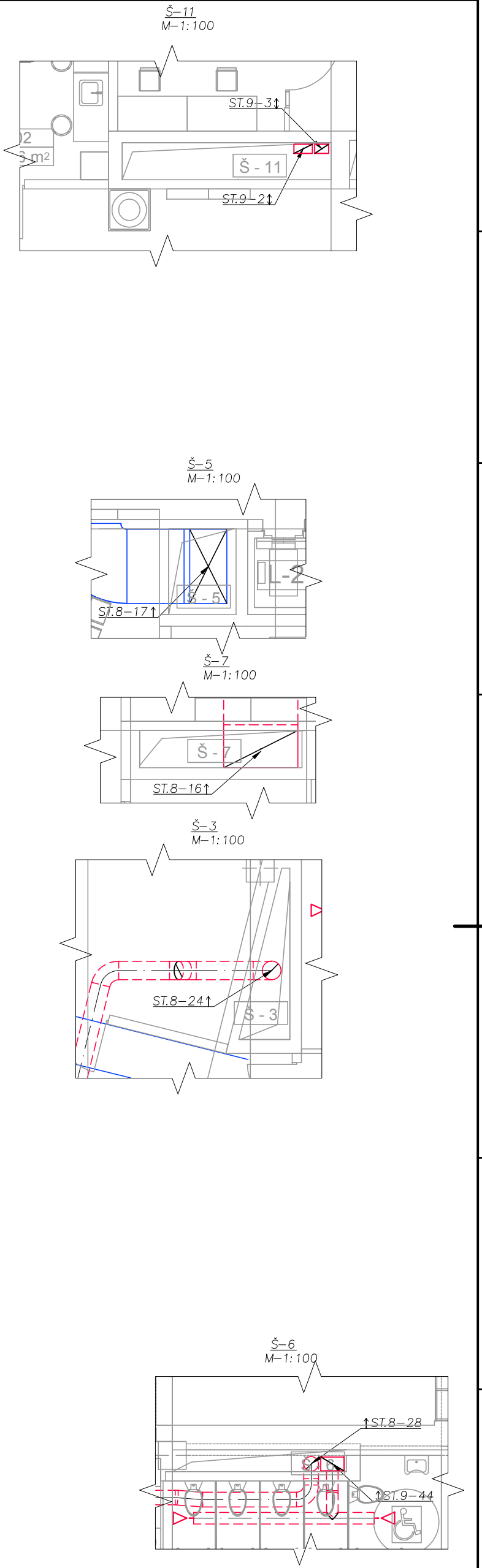


3. STĀVA TELPU EKSPLIKĀCIJA

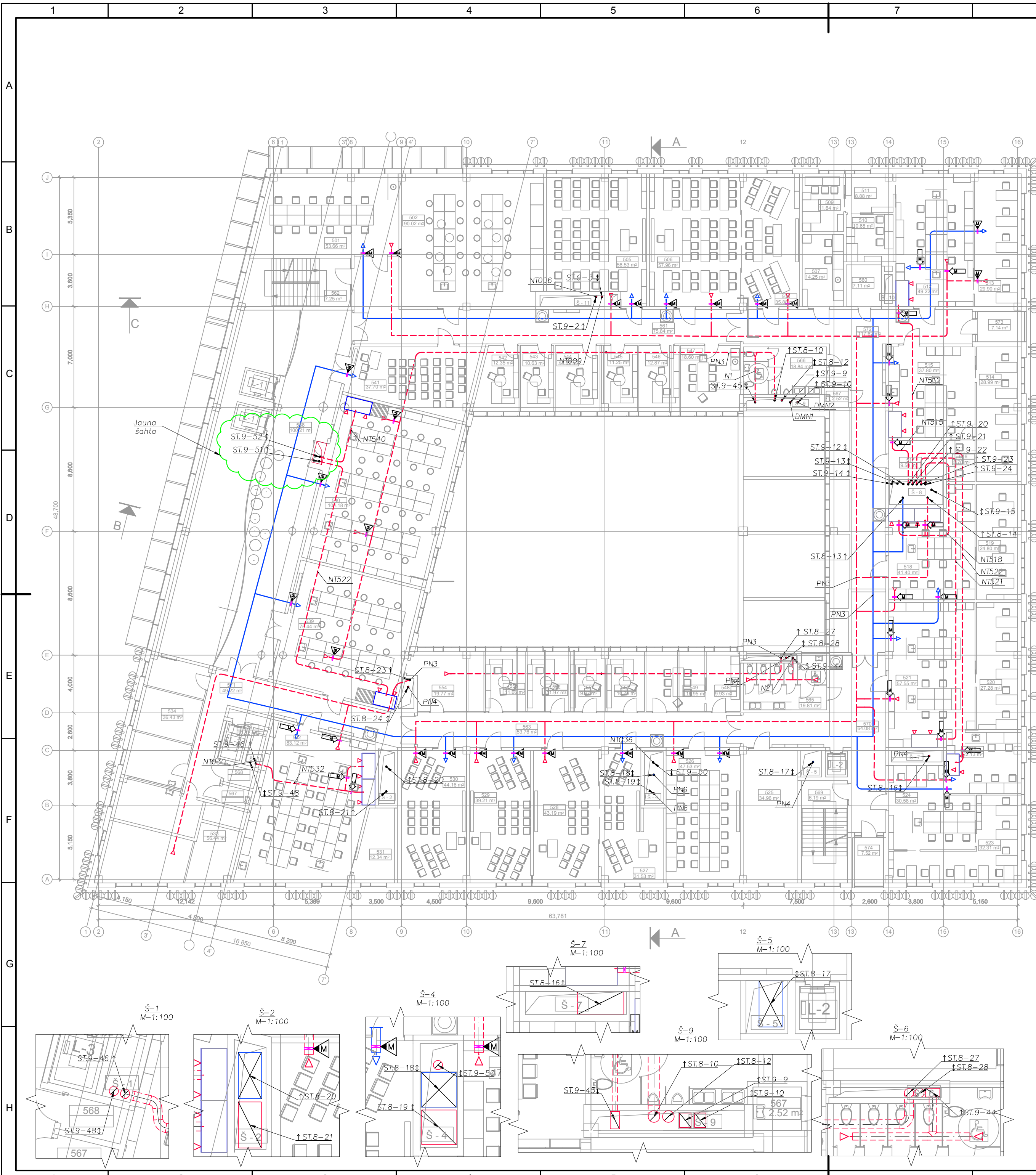
NR.	TELPAS NOSAUKUMS	PLATĪBA, m ²	FUNKC. GR.
401	Studentu individuālā darba telpa	53.66 m ²	Bp
402	Vides kvalitātes monitorīngā laboratorija	85.56 m ²	L
403	Aparātu telpa	18.20 m ²	L
404	Vides tehnoloģiju laboratorija	65.84 m ²	L
405	Vides tehnoloģiju laboratorija	9.90 m ²	L
406	Augšnes fizikālā laboratorija	47.38 m ²	L
407	Augšnes un grunts ķīmiskā laboratorija	59.66 m ²	L
408	Zinātniskā grupa (prof. Kļaviņš)	24.77 m ²	L
409	Zinātniskā grupa (prof. Kļaviņš)	16.56 m ²	L
410	Zinātniskā grupa (prof. Kļaviņš)	24.84 m ²	L
411	Zinātniskā grupa (prof. Kļaviņš)	15.04 m ²	L
412	Kvartālu vides laboratorija	23.02 m ²	L
413	Kvartālu vides laboratorija	55.16 m ²	L
414	Kvartālu vides pētnieku grupa	12.48 m ²	L
415	Vides datēšanas laboratorija	36.66 m ²	L
416	Mineraloģijas un petrogrāf. praktisk. telpa	53.51 m ²	L
417	Mineraloģ. paleontoloģ. mikromorfoloģ. lab.	45.05 m ²	L
418	Darba telpa	12.72 m ²	L
419	Auditorija (50 vietām)	69.94 m ²	A
420	Auditorija (50 vietām)	74.18 m ²	A
421	Hidroloģijas un inženierģeoloģijas laboratorija	64.77 m ²	L
422	Ģeoloģisko procesu un iegu pētījumu laboratorija	63.77 m ²	L
423	Mālu pētījumu laboratorija	45.27 m ²	L
424	Pilsētplānošanas darbnīca	34.50 m ²	L
425	Pilsētplānošanas semināru telpa	47.06 m ²	L
426	Pasniedzēju telpa	15.68 m ²	P
427	Auditorija 20 vietām	40.33 m ²	A
428	Pasniedzēju telpa	36.84 m ²	P
434	Auditorija 50 vietām	79.87 m ²	A
435	Auditorija 50 vietām	79.49 m ²	A
436	Auditorija 30 vietām	59.32 m ²	A
437	Pasniedzēju telpa	23.84 m ²	P
438	Programmas vadītāja kabinets	14.47 m ²	P
439	Programmas vadītāja kabinets	11.03 m ²	P
440	Programmas vadītāja kabinets	12.87 m ²	P
441	Apspriežu telpa ar biroja virtuvi	18.60 m ²	A
446	Biroja virtuve	9.93 m ²	Bv
447	Apspriežu telpa	16.95 m ²	A
448	Programmas vadītāja kabinets	11.73 m ²	P
449	Programmas vadītāja kabinets	9.13 m ²	P
450	Programmas vadītāja kabinets	12.08 m ²	P
451	Pasniedz. telpas	31.64 m ²	P
Telpu kopējā platība:		1549.3 m ²	
NR.	TELPAS NOSAUKUMS	PLATĪBA, m ²	FUNKC. GR.
454	Kāpņu telpa	7.25 m ²	K
455	Gaitenis	75.84 m ²	K2
456	Tualetes	18.84 m ²	H
457	Tehniskā telpa	2.52 m ²	T
458	Apkopes inventāra telpa	2.61 m ²	Sm
459	Tualetes	19.81 m ²	H
460	Kāpņu telpa	6.19 m ²	K
461	Gaitenis	53.76 m ²	K2
462	Halle/ātrījs	106.84 m ²	S
463	Tehniskā telpa EL un VS	6.09 m ²	T
465	Tehniskā telpa VS	2.94 m ²	T
466	Gaitenis	49.04 m ²	K2
467	Gaitenis	53.76 m ²	K2
468	Vestibīlis	117.96 m ²	K2
Koplietošanas telpu platība kopā:		523.45 m ²	
4. stāva telpu platība kopā:		2072.75 m ²	
469	Balkons	7.14 m ²	Ār
470	Balkons	7.52 m ²	Ār
4. stāva āra platība:		14.66 m ²	

Apzīmējumi

- Vilkmes skapis
- Ātrgaitas darbības vārsts ar izpildmehānismu
- Vārsts ar izpildmehānismu
- Pieplūdes gaisa vads
- Nosūces gaisa vads



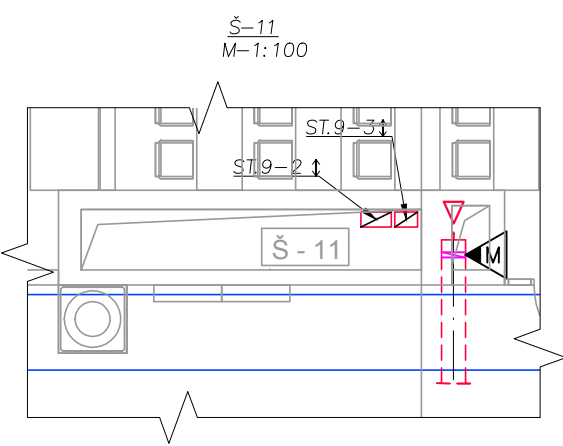
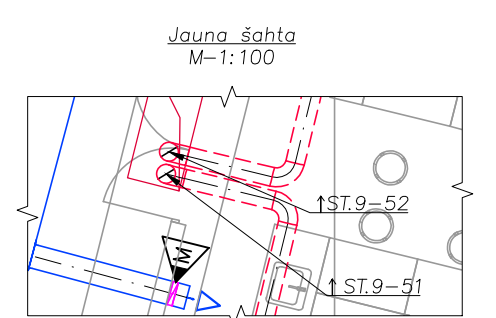
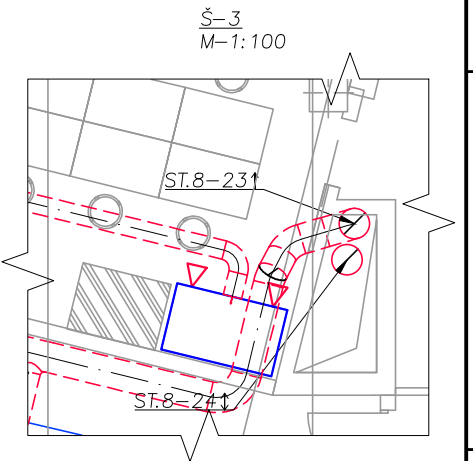
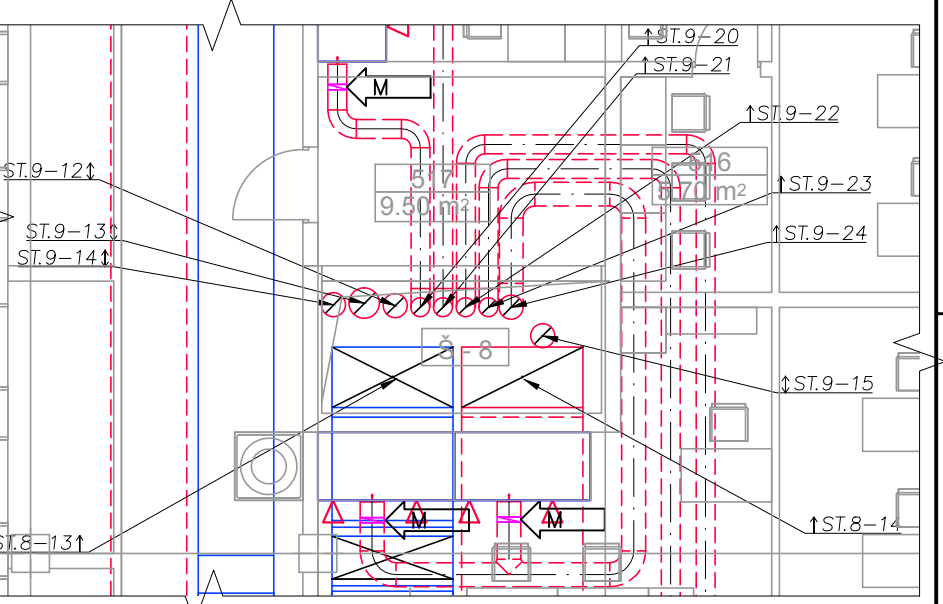
				Būvobjekta nosaukums Latvijas Universitātes Dabaszinātņu Akadēmiskā centra Jelgavas iela 1, Rīgā			
Amats	Uzvārds	Paraksts	Datums	Lapas saturs			
Būvproj. vad.	A. Činajevs		11.2012.	3.stāva plāns			
AVK dalas vad.	A. Činajevs		11.2012.	Pasūtījuma Nr.	12 - 26 - 059	Mērogs	Stadija
Arh. reģ. Nr.				Pasūtītājs		1:200	SP
TS-3435-V-103.dwg				Latvijas Universitāte		Lapas Nr.	Lapu sk.
						V-103	



4.STĀVA TELPU EKSPĻIKĀCIJA

NR.	TELPAS NOSAUKUMS	PLĀTBĀ, m²	FUNKC. GR.
501	Studentu individuālā darba telpa	53.66	Bp
502	Piūsmas laboratorija	90.02	L
505	Macību telpa-muāžas lab., sociālā farmācija 30 vietas	58.53	L
506	Macību telpa-muāžas laboratorija 30 vietas	57.96	L
507	Sterilizācijas telpa	14.25	L
508	Semināra telpa -20 vietas	35.88	A2
509	Laboratorija - cilvēku šūnu istaba	11.64	L
510	Laboratorija - dzīvnieku šūnu istaba	10.68	L
511	Priekštelpa - vejtveris	8.88	L
512	Neirofarmācijas eksperimentālā laboratorija	49.22	L
513	Farmācijas nodalys darba telpa	29.90	L
514	Mikrobioloģijas katedra darba telpas	28.98	L
515	Medicīnas mikrobioloģijas zin. laboratorija	37.80	L
516	Mikroskopijas telpa, laboratorija	5.70	L
517	Pallģeļa - BIO banka	9.50	L
518	Slāpekļa oksīda izpētes laboratorija	41.4	L
519	Medicīnas biokīmijas katedras darba telpa	24.80	L
520	Farmācijas nodalys darba telpa	27.28	L
521	Farmaceutiskās farmakoloģijas zin. lab.	57.55	L
522	Aparatūras telpa	22.13	L
523	Farmakoloģijas katedras darba telpa	32.31	L
524	Psiho-Neiro-Imuno farmakoloģijas zin. lab.	30.58	L
525	Pediatrijas kat. - epidemioloģijas zin. lab.	34.96	L
526	Datorklase 15-20 vietas	47.53	L
527	Semināra telpa 20 vietas	31.53	A3
528	Semināra telpa 20 vietas	43.19	A3
529	Semināra telpa 25 vietas	39.21	A3
530	Semināra telpa 25 vietas	44.16	A3
531	Laboratorijas palģtelpa	12.34	L
532	Māc. laborat./slģpja (Ģen. biokīm. Māc. lab.) 22 vietas	83.12	L
533	Auditorija ar biroja virtuvi 30 vietām	56.44	A
534	Pasniedzģju darba telpa	36.43	P
539	Piūsmas laboratorija	75.44	L
540	Piūsmas laboratorija	104.18	L
541	Semināra telpa 20vietām	37.70	A
542	Programmas vadģtģja kabinets	12.35	P
543	Programmas vadģtģja kabinets	10.63	P
544	Programmas vadģtģja kabinets	14.32	P
545	Programmas vadģtģja kabinets	11.25	P
546	Programmas vadģtģja kabinets	12.87	P
547	Asprieģu telpa ar biroja virtuvi	18.60	A
548	Biroja virtuve	9.93	Bv
549	Asprieģu telpa	16.95	A4
550	Programmas vadģtģja kabinets	10.74	P
551	Programmas vadģtģja kabinets	9.97	P
552	Programmas vadģtģja kabinets	11.97	P
553	Programmas vadģtģja kabinets	11.66	P
554	Laborantu darba telpa	19.97	L
Telpu kopģjģ platģba:		1556.09	m²
NR.	TELPAS NOSAUKUMS	PLĀTBĀ, m²	FUNKC. GR.
558	Halle - atrijs	100.21	S

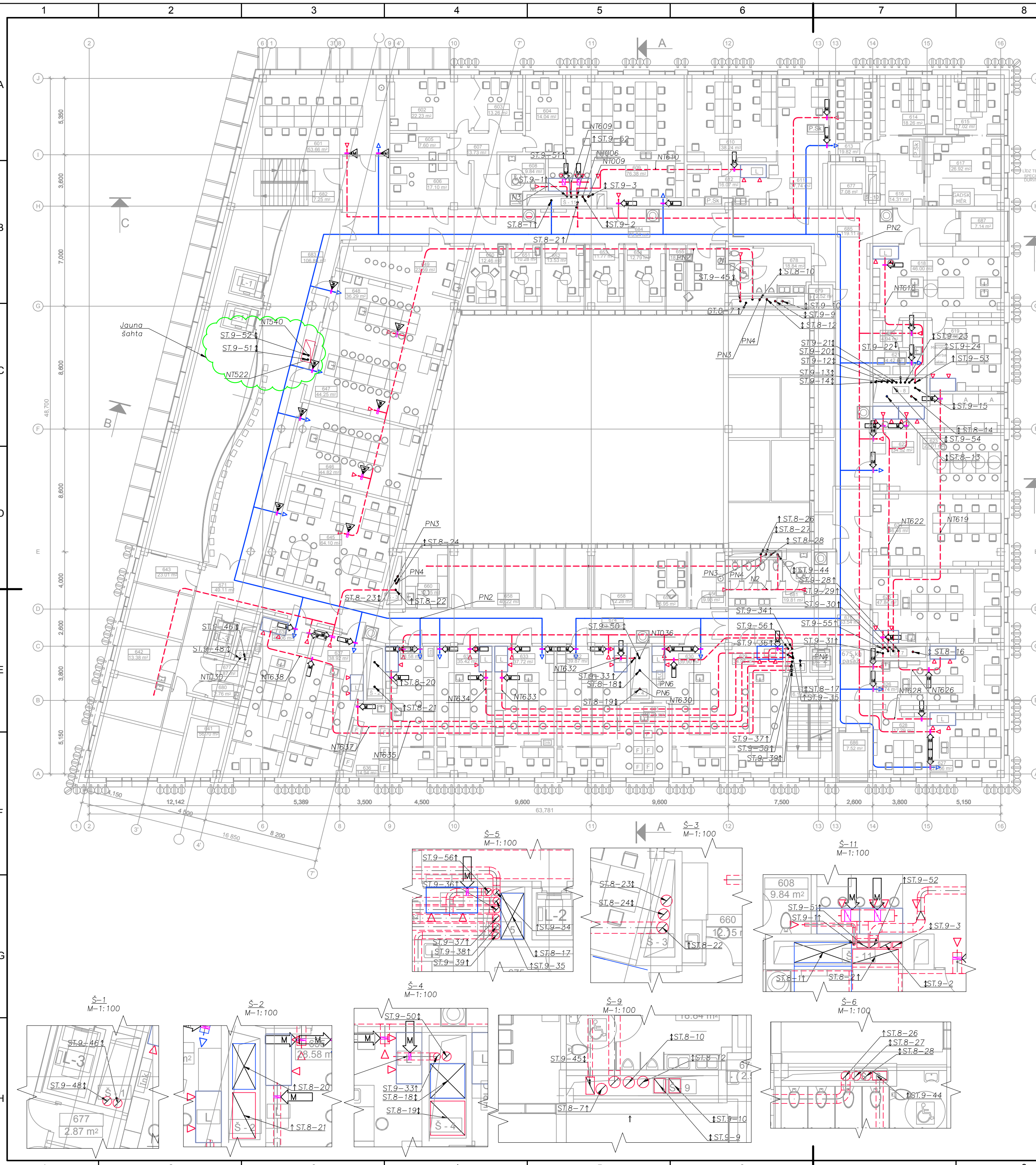
NR.	TELPAS NOSAUKUMS	PLĀTBĀ, m²	FUNKC. GR.
560	Tehniskģ telpa (EL un VS)	7.08	T
561	Gaitenis	75.84	K2
562	Kģpju telpa	7.25	K
563	Gaitenis	53.76	K2
564	WC un duģa	3.70	H
565	Sanmezģls	19.81	H
566	Sanmezģls	18.84	H
567	Apkopes inventģra telpa	2.61	Sm
568	Tehniskģ telpa (VS)	2.94	T
569	Kģpju telpa	6.19	K
570	Gaitenis	50.37	K2
571	Gaitenis	49.22	K2
572	Vestģbģls	117.62	K2
Kopģlietoģanas telpu platģba:		515.44	m²
4. stģva kopģjģ platģba:		2071.53	m²
573	Balkons	7.14	Ār
574	Balkons	7.52	Ār
4. stģva ģra platģba:		14.66	m²



Apzģmģjumi

- Vģlķmes skapis
- Ātrģgaitas darbģbas vģrstģ ar izpildmģhģnģsmu
- Vģrstģ ar izpildmģhģnģsmu
- Pieplģdģs gaisa vads
- Nosģces gaisa vads

				Bģvobjekta nosaukums Latvģjas Universitģtes Dabaszģnģtģņu Akadģmiskģ centra Jelģgavas iela 1, Rģģģ			
Amats	Uzvģrds	Paraksts	Datums	Lapas saturs			Ventģlģģģija
Bģvproj. vad.	A. Ćģnģjģvs		11.2012.	Pasģģģģtģjuma Nr.			12 - 26 - 059
AVK dalas vad.	A. Ćģnģjģvs		11.2012.	Mģroģgs			1:200
Arh. reģ. Nr.	TS-3435-V-104.dwg	Uzvģrds	Paraksts	Datums	Pasģģģģtģģjs		Latvģjas Universitģte
					Lapas Nr.		V-104
					Stadjģja		SP
					Lapu sk.		A2

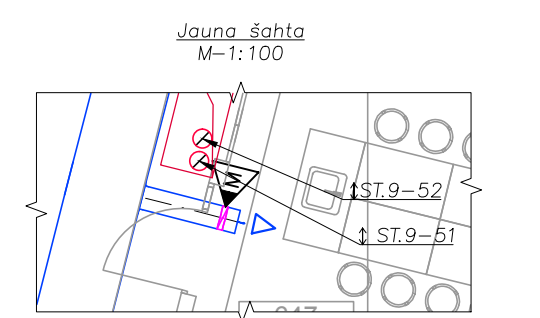
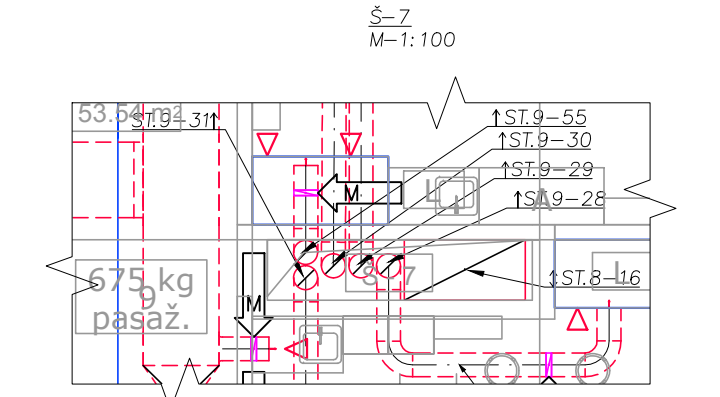
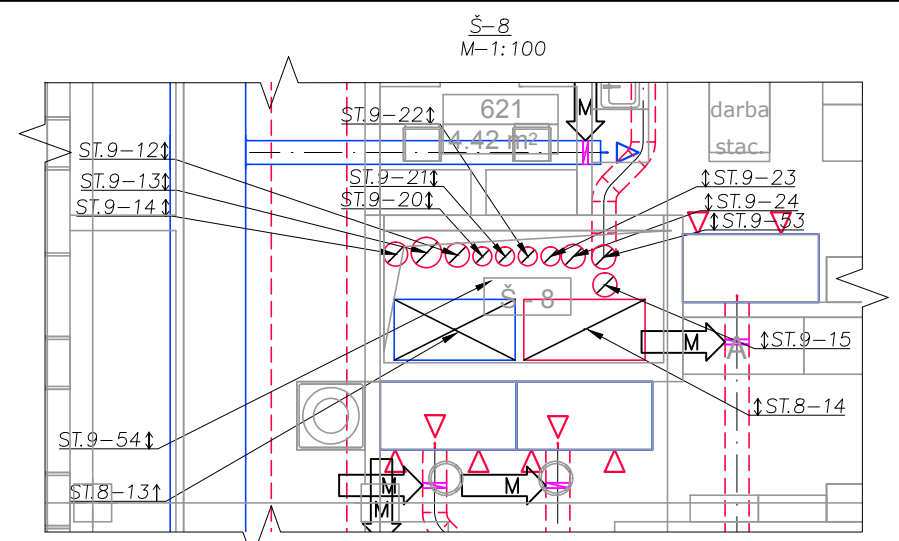


5. STĀVA TELPU EKSPĻIKĀCIJA

NR.	TELPAŠ NOSAUKUMS	PLATĪBA, m ²	FUNKC. GR.
601	Studentu pastāvīgā darba telpa	53.66	Bp
602	Metabolisma un sistēmiskās asinsrites lab.	22.23	L
603	Mikrocirkulācijas laboratorija	13.26	L
604	Mikroneirogrāfijas laboratorija	14.04	L
605	Ģērbtuve un apģūrbu telpa	7.60	Bp3
606	Elektrofizioloģijas laboratorija	17.10	L
607	Priekštelpa	13.73	L
608	Sanitārais mezgls	9.84	H
609	Mācību laboratorija	76.38	L
610	Zinātniskā lab. (zoo+ dzīv. ekol. kat)	38.24	L
611	Zinātniskā lab. (zoo+ dzīv. ekol. kat)	37.74	L
612	Zinātniskā lab. (zoo+ dzīv. ekol. kat)	16.07	L
613	Semināru telpa (bot.+zoo kat.)	19.82	A3
614	Zinātniskā lab. (bot.+ ekol. kat)	18.26	L
615	Zinātniskā lab. (bot.+ ekol. kat)	17.02	L
616	Zinātniskā lab. (bot.+ ekol. kat)	14.31	L
617	Zinātniskā lab. (bot.+ ekol. kat)	26.92	L
618	Zinātniskā lab. (augu fiziol. kat)	46.00	L
619	Zinātniskā lab. (augu fiziol. kat)	30.30	L
620	Kultūru audzēš. telpa(augu fiziol.kat)	4.94	L
621	Lamināru telpa	4.42	L
622	Zinātniskā lab.(hidroloģija)	34.52	L
623	Zinātniskā lab.(hidroloģija)	23.01	L
624	Biotehnoloģijas lab.(molek. biol. kat.)	46.46	L
625	Sūnu bioloģ. lab.(molek. biol. kat.)	47.84	L
626	Zinātniskā lab. (LUMBI)	36.74	L
627	Zinātniskā lab. (LUMBI)	23.66	L
628	Darba telpa. (LUMBI)	17.29	L
629	HPLC (LUMBI)	34.96	L
630	HPLC (LUMBI)	39.90	L
631	Fermentācijas telpa (LUMBI)	19.24	L
632	Mikroorg. bioenerģētikas lab.(LUMBI)	39.87	L
633	Ogļhidr. biokonvers. lab.(LUMBI)	37.72	L
634	Mikroorg. rezerves polim. lab.(LUMBI)	35.42	L
635	Vides mikrobioloģijas lab.(LUMBI)	28.58	L
636	Mikrobioloģijas kat. Sēnes	14.94	L
637	Raugu mikrobioloģijas lab.(LUMBI)	38.92	L
638	Pārtikas mikrobioloģijas lab.(LUMBI)	42.06	L
641	Darba telpa Mikrobioloģijas katedra(LUMBI)	56.70	P
642	Darba telpa Mikrobioloģijas katedra(LUMBI)	13.38	P
643	Pasniedzēju darba telpa	23.01	P
645	Auditorija	76.86	A
646	Auditorija	43.82	A
647	Mācību lab CDzF	14.25	L3
648	Mācību lab CDzF	36.29	L3
649	Palīg. CDzF	23.59	Bp2
650	Programmas vadītāja kabinets	12.46	P
651	Programmas vadītāja kabinets	10.28	P
652	Programmas vadītāja kabinets	13.63	P
653	Programmas vadītāja kabinets	11.77	P
654	Programmas vadītāja kabinets	12.79	P
655	Apšpriežu telpa ar biroja virtuvi	18.60	A
656	Biroja virtuve	9.93	Bv
657	Apšpriežu telpa	16.95	A
658	Programmas vadītāja kabinets	12.28	P
659	Pasniedzēju darba telpa	40.22	P
660	Darba t. + infrasarkan. spektrom.	12.15	SpT
Telpu kopējā platība		1521.87	

Apzīmējumi

- Vilkmes skapis
- Ātrgaitas darbības vārsts ar izpildmehānismu
- Vārsts ar izpildmehānismu
- Pieplūdes gaisa vads
- Nosūces gaisa vads



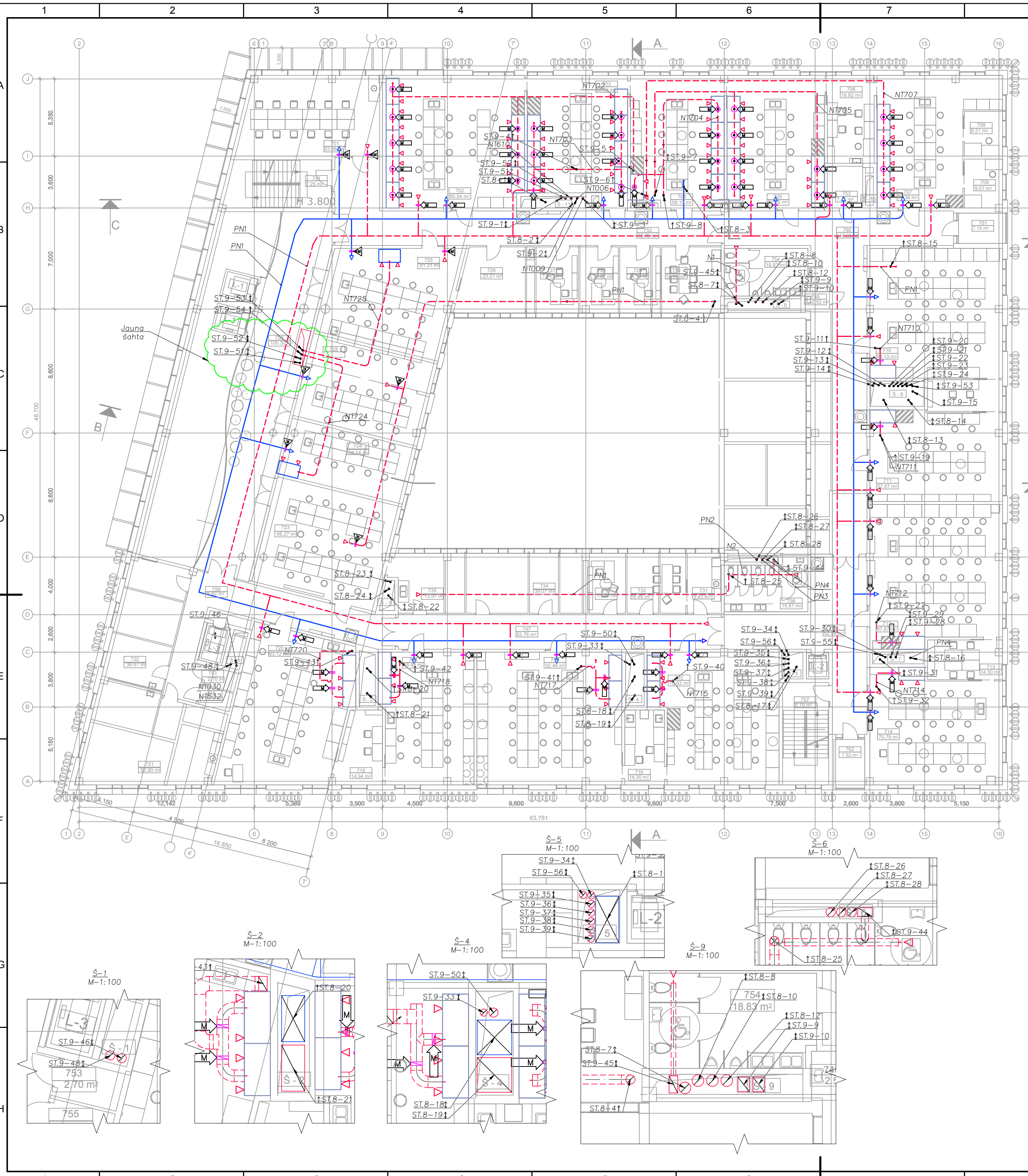
NR.	TELPAŠ NOSAUKUMS	PLATĪBA, m ²	FUNKC. GR.
671	Gaitenis	49.11	K2
673	Tehniskā telpa (VS)	2.87	T
674	Gaitenis	53.76	K2
675	Kāpņu telpa	6.19	K
676	Gaitenis	53.56	K2
677	Tehniskā telpa (EL un VS)	7.08	T
678	Tualetes	18.84	H
679	Apkopes inventāra telpa	2.52	Sm
680	Apkopes inventāra telpa	2.76	Sm
681	Tualetes	19.81	H
682	Kāpņu telpa	7.25	K
683	Halle/ātrījs	106.85	S
684	Gaitenis	75.84	K2
685	Vestibils	119.11	K2
Koplietošanas telpu platība		625.55	
5. stāva kopējā platība		2047.42	
5. stāva āra platība		14.66	

KOMUNĀLPROJEKTS
BŪVKOMERSANTA
 REĢISTR. Nr. 2007 - R

Būvobjekta nosaukums
Latvijas Universitātes Dabaszinātņu Akadēmiskā centra Jelgavas iela 1, Rīgā

Amats	Uzvārds	Paraksts	Datums
Būvproj. vad.	A. Činajevs		11.2012
AVK dalas vad.	A. Činajevs		11.2012
Arh. reģ. Nr.	Uzvārds	Paraksts	Datums
TS-3435-V-105.dwg			

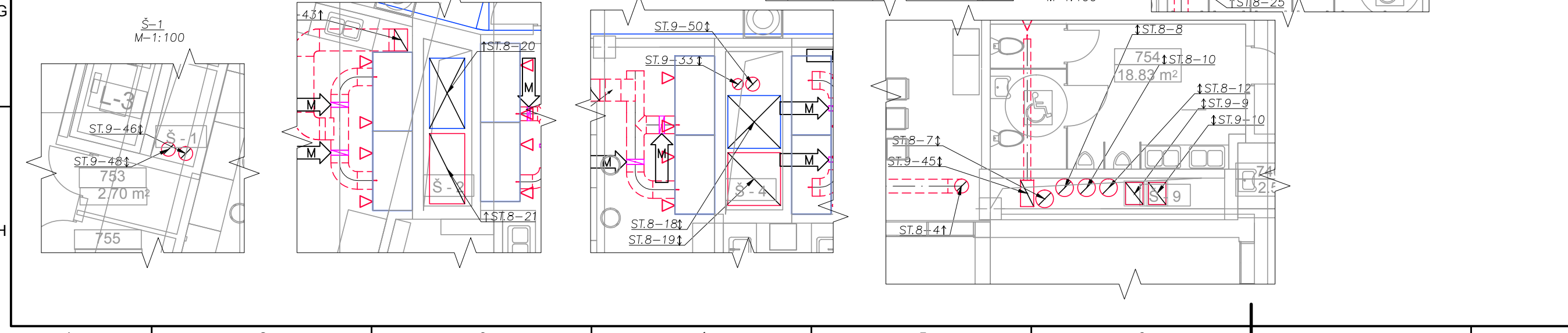
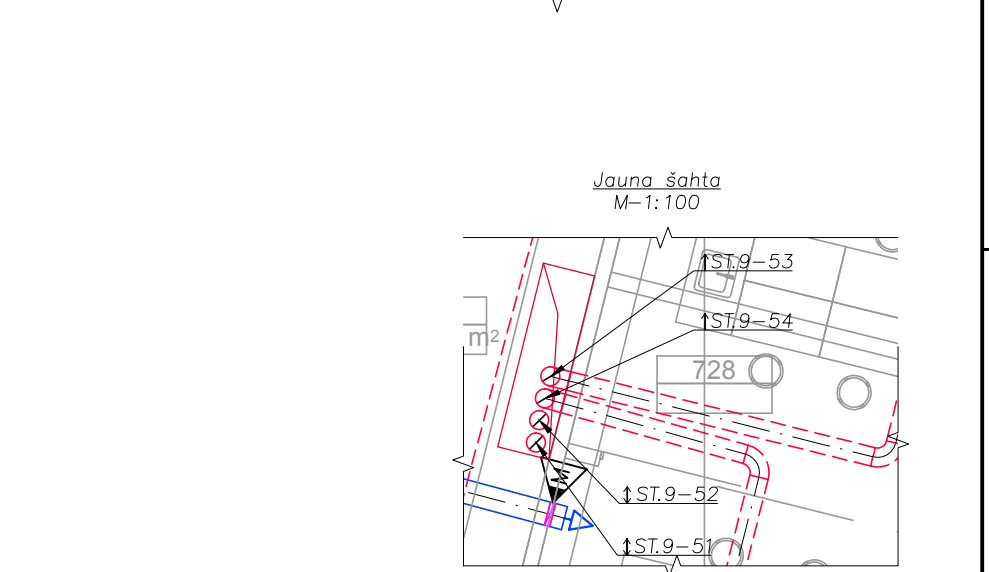
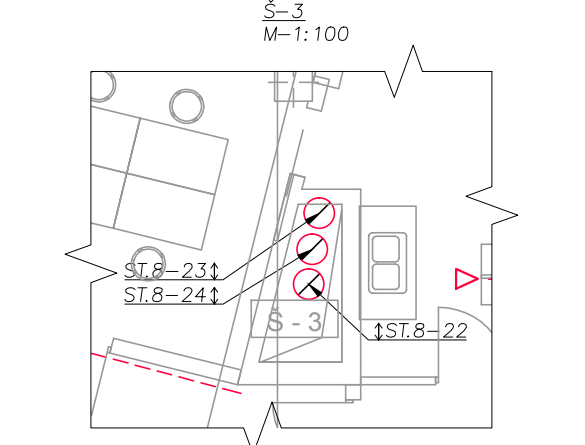
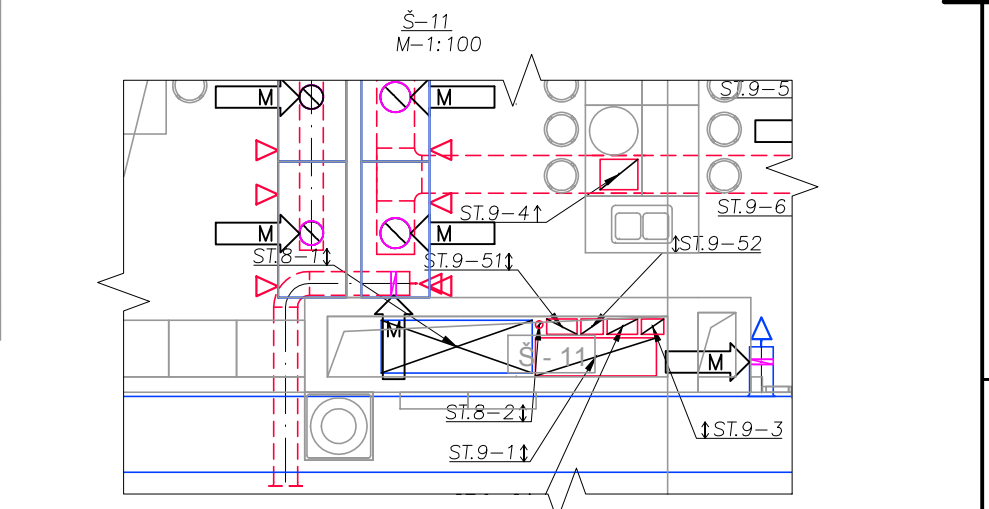
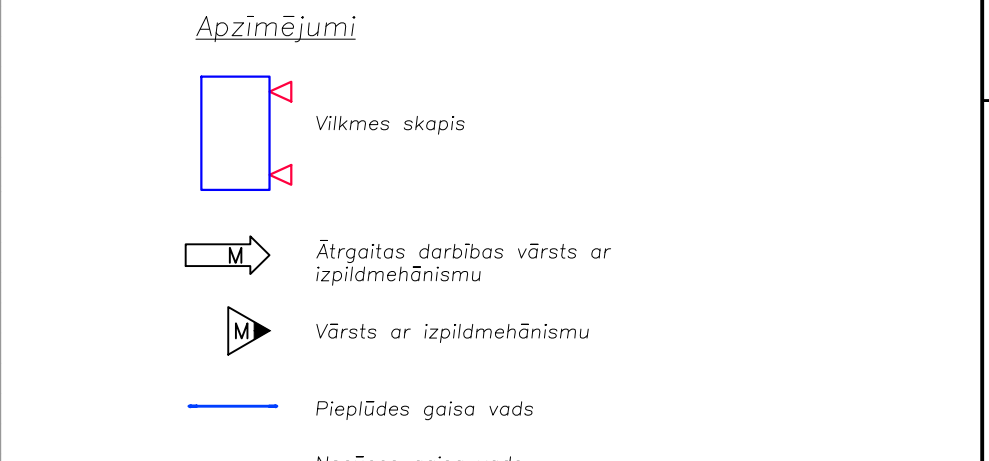
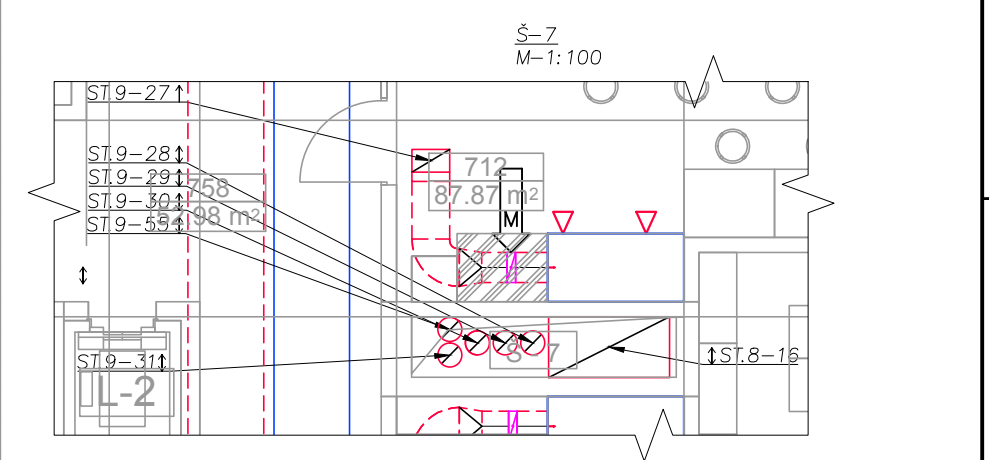
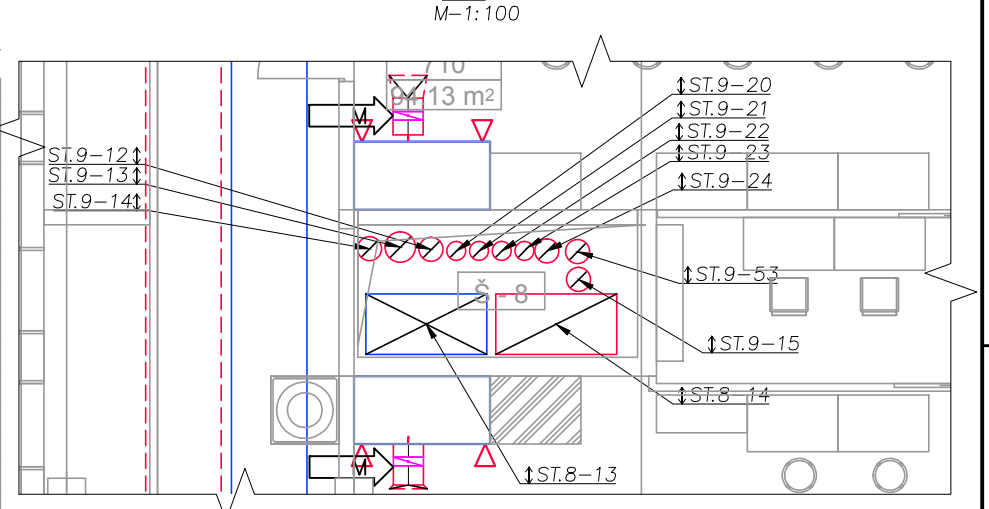
Lapas saturs				Ventilācija	
				5.stāva plāns	
Pasūtītuma Nr.	12 - 26 - 059	Mērogs	1:200	Stadija	SP
Pasūtītājs	Latvijas Universitāte	Lapas Nr.	V-105	Lapu sk.	



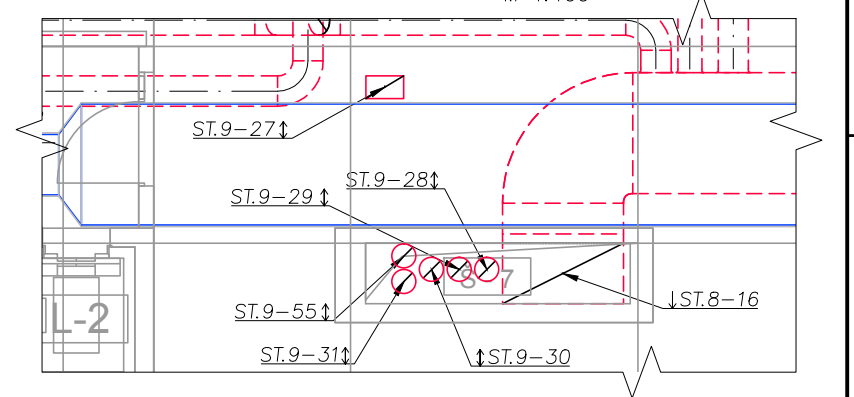
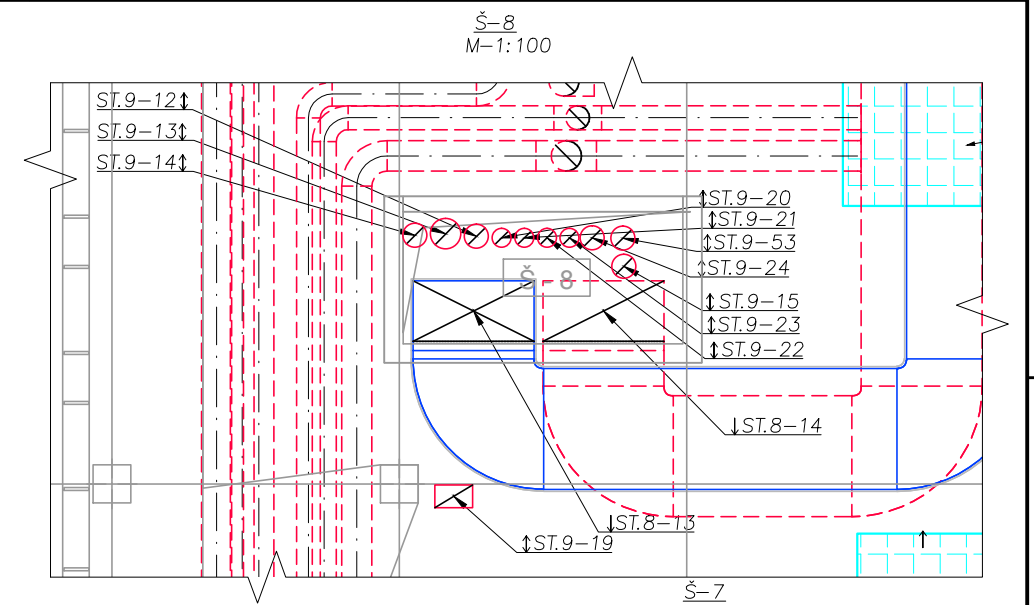
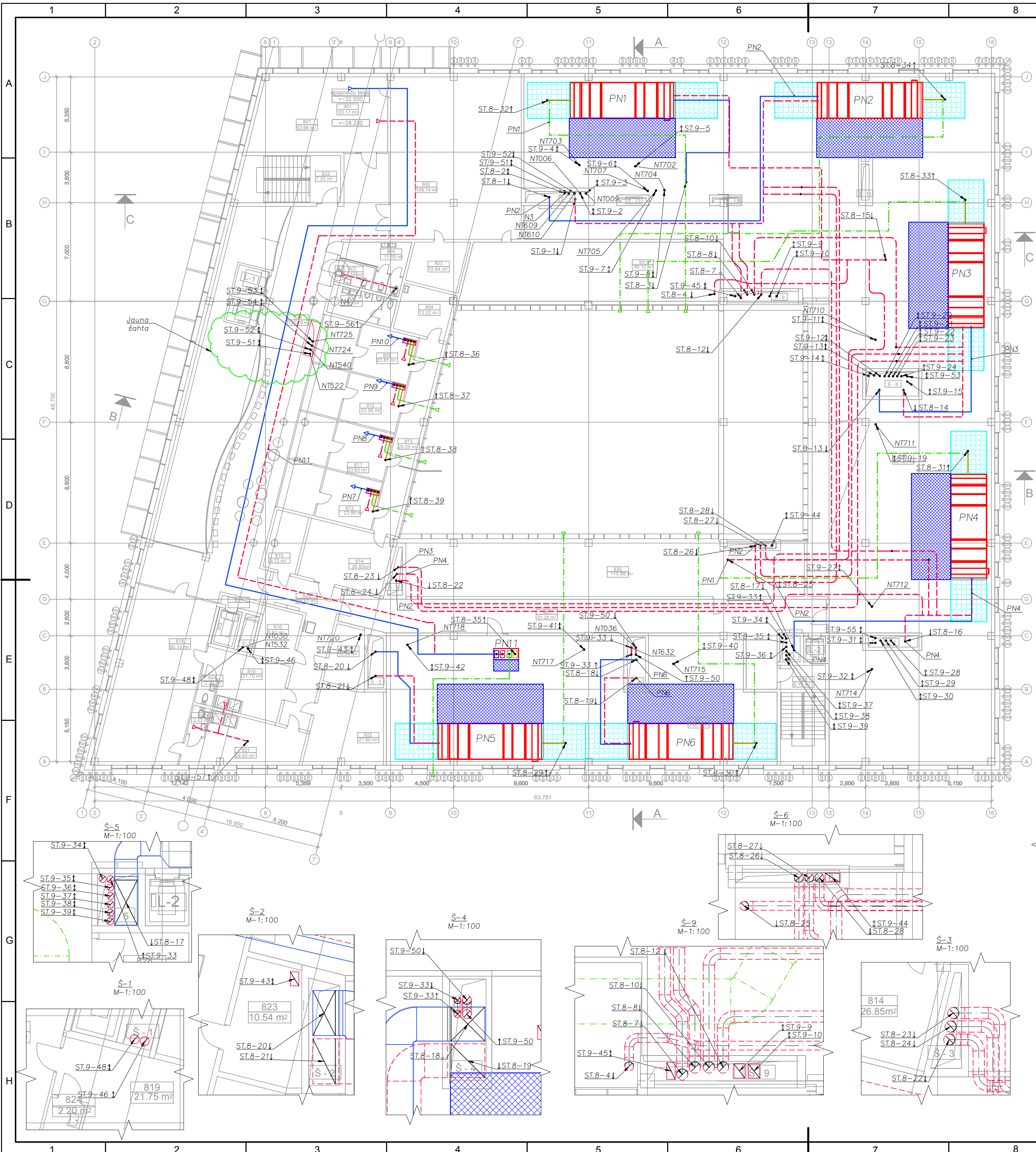
6. STĀVA TELPU EKSPLIKĀCIJA

NR.	Telpas nosaukums	Platība, m²	Funkc. GR.
701	Studentu individuāla darba telpa - semināru	53.66	Bp
702	Piūsmas laboratorija	90.04	L
703	Organiskās un neorg. ķīm. māc. laboratorija	58.50	L
704	Organiskās un neorg. ķīm. zin. laboratorija	58.10	L
705	Organiskās un neorg. ķīm. zin. laboratorija	61.52	L
706	Sagatavotava	19.82	L
707	Smalkās org. sintēzes zināt. laboratorija	61.34	L
708	Autoklāva kabīne	8.21	SpT
709	Ultraskaņas kabīne	9.01	SpT
710	Hromotogrāfijas centrs - laboratorija	94.13	L
711	Hromotogrāfijas centrs - laboratorija	57.07	L
712	Fizikālās ķīmijas laboratorija	87.87	L
713	Sagatavotava	14.30	L
714	Skolotāju programmas laboratorija	70.78	L
715	Kvantitatīvās analīzes laboratorija	76.62	L
716	Sagatavotava	14.30	L
717	Instrum. analītiskās ķīmijas laboratorija	92.46	L
718	Paraugu sag. laboratorija	58.48	L
719	Sagatavotava	14.94	L
720	Spektrometrisko analīžu laboratorija	83.12	L
721	Auditorija 30 vietām	56.90	A
722	Pasniedzēju darba telpa	36.67	P
723	Piūsmas laboratorija	77.82	L
724	Piūsmas laboratorija	65.21	L
725	Piūsmas laboratorija	83.93	L
726	Laborantu telpa	23.21	P
727	Programmas vadītāja kabinet	13.43	P
728	Programmas vadītāja kabinet	12.27	P
729	Programmas vadītāja kabinet	12.78	P
730	Apspriežu telpa ar biroja virtuvi	18.60	A
731	Biroja virtuve	9.93	BV
732	Apspriežu telpa	16.95	A
733	Programmas vadītāja kabinet	11.97	P
734	Pasniedzēju darba telpa	39.07	P
735	Laborantu telpa	13.97	L
Telpu kopējā platība:		1676.37	m²

NR.	Telpas nosaukums	Platība, m²	Funkc. GR.
747	Gaitenis	53.76	K2
749	Tehniskā telpa (VS)	2.94	T
750	Halle - atrijs	100.30	S
751	Kāpņu telpa	7.25	K
752	Gaitenis	75.84	K2
753	Tehniskā telpa (EL un VS)	7.11	T
754	Tualetes	18.84	H
755	Apkopes inventāra telpa	2.71	Sm
756	Tualetes	19.81	H
757	Kāpņu telpa	6.19	K
758	Gaitenis	52.98	K2
759	Gaitenis	48.92	K2
760	Vestibīls	117.96	K2
Koplietošanas telpu platība:		514.61	m²
6.stāva kopējā platība:		2090.98	m²
761	Balkons	7.14	Ār
762	Balkons	7.52	Ār
6.stāva āra platība:		14.66	m²



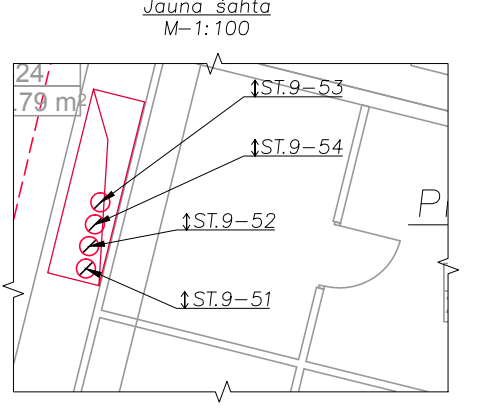
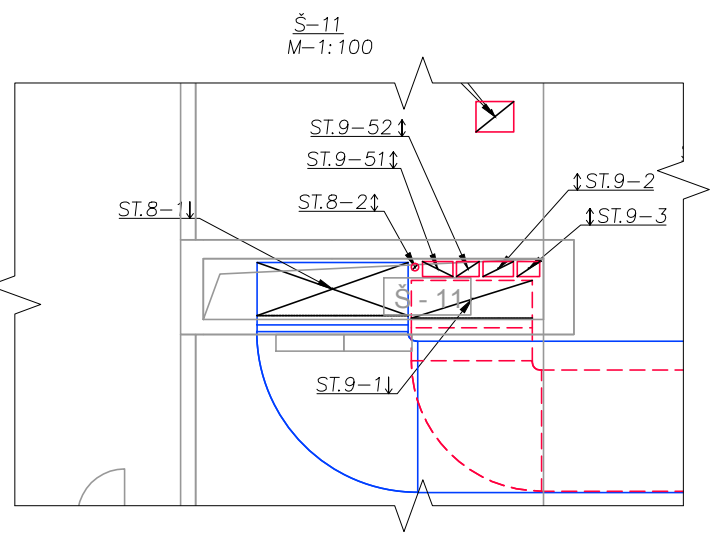
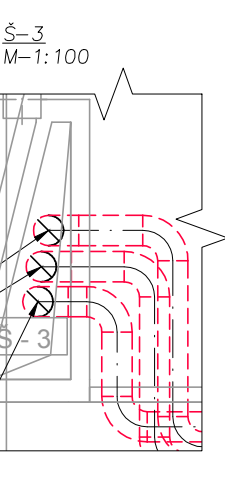
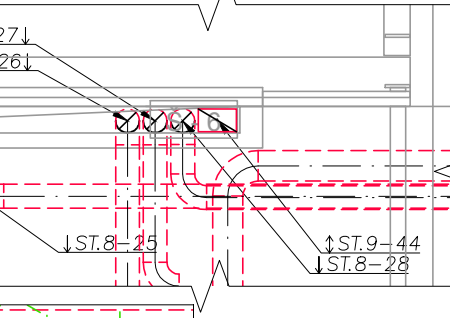
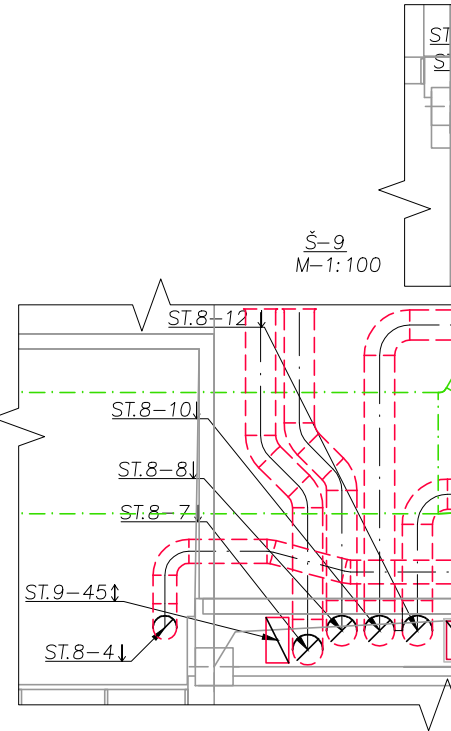
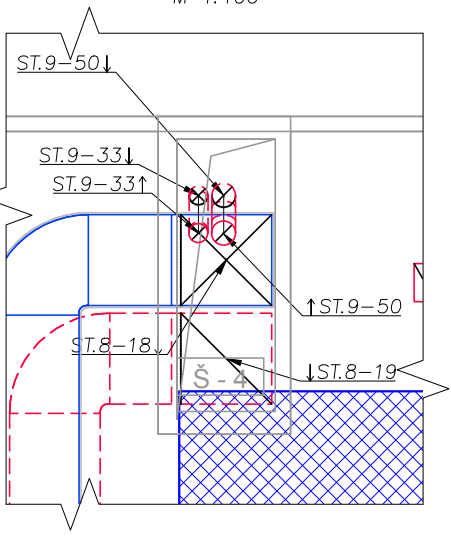
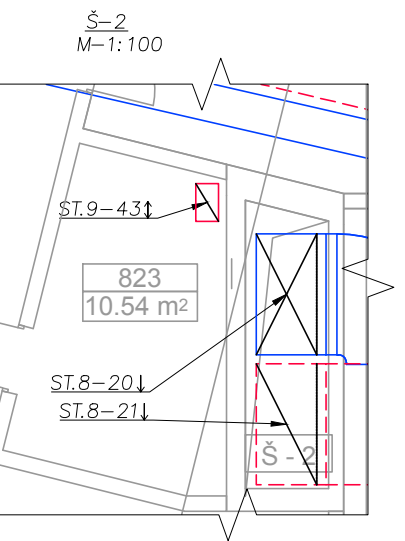
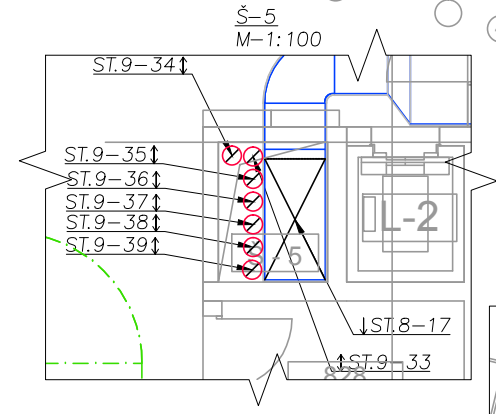
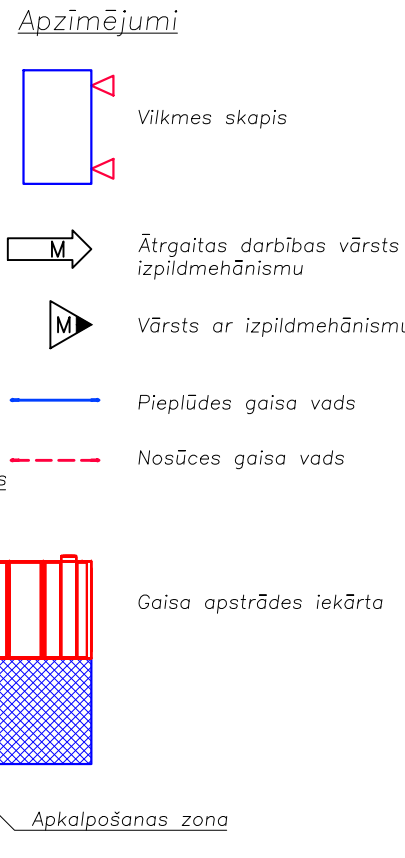
KOMUNĀLPROJEKTS				Būvobjekta nosaukums		
BŪVKOMERSANTA				Latvijas Universitātes Dabaszinātņu Akadēmiskā centra Jelgavas iela 1, Rīgā		
REĢISTR. Nr. 2007 - R				Lapas saturs		
Amats	Uzvārds	Paraksts	Datums	Ventilācija		
Būvproj. vad.	A. Činajevs		11.2012	6.stāva plāns		
AVK dalas vad.	A. Činajevs		11.2012	Pasūtījuma Nr.	12 - 26 - 059	Mērogs
				Pasūtītājs	Latvijas Universitāte	Stadija
Arh. reģ. Nr.	Uzvārds	Paraksts	Datums		Lapas Nr.	Lapu sk.
TS-3435-V-106.dwg					V-106	



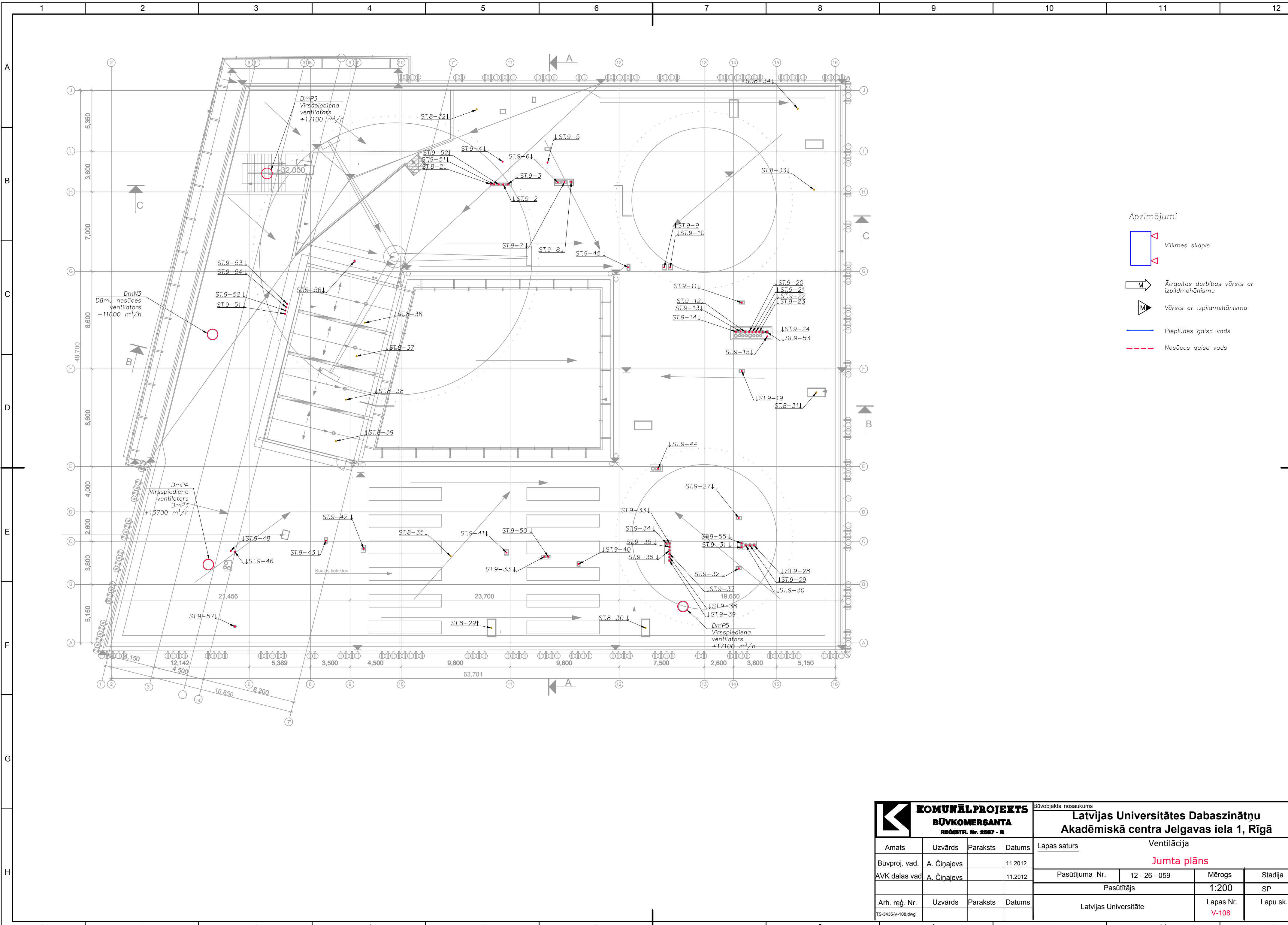
7. STĀVA TELPU EKSPLIKĀCIJA

NR.	TELPAS NOSAUKUMS	PLATĪBA, m ²	PROJ. NR.	FUNKC. GR.
801	Auditorija	53.66 m ²		Bp
802	Auditorija	109.74 m ²		A
803	Palīgtelpa	12.94 m ²		Sm
804	Palīgtelpa	14.26 m ²		Sm
805	WC	10.69 m ²		H
806	WC	10.56 m ²		H
807	WC	5.32 m ²		H
809	Zinātniskās, laboratorijas- siltumnīca	22.10 m ²	3	Siit.
810	Zinātniskās, laboratorijas- siltumnīca	25.53 m ²	3	Siit.
811	Zinātniskās, laboratorijas- siltumnīca	26.22 m ²	3	Siit.
812	Zinātniskās, laboratorijas- siltumnīca	24.15 m ²	3	Siit.
813	Zinātniskās, laboratorijas- siltumnīca	28.29 m ²	3	Siit.
814	Palīgtelpa	23.71 m ²	3	Sm
815	Palīgtelpa	6.64 m ²		Sm
816	Palīgtelpa	9.81 m ²		Sm
817	Priekštelpa	10.52 m ²		K
818	Sporta nod. zāle	80.19 m ²		SpT
819	Gērbtuve	19.77 m ²		H
820	WC	2.23 m ²		H
821	Gērbtuve	18.01 m ²		H
822	Noliktava	27.60 m ²		Sm
823	Noliktava	10.54 m ²		Sm
824	WC	2.20 m ²		H
Telpu kopējā platība		554.58 m ²		
901	Auditorija	53.17 m ²		
824	Vestibils	155.79 m ²		S
825	Gaitenis	28.91 m ²		K2
826	Gaitenis	91.28 m ²		K2
827	Tehniskā telpa ventkamerām	238.16 m ²		T
828	Kāpu telpa	6.19 m ²		K
829	Tehniskā telpa ventkamerām	833.04 m ²		T
830	Palīgtelpa	115.88 m ²		T
831	Palīgtelpa	80.12 m ²		T
832	Kāpu telpa	7.25 m ²		K
Koplietošanas telpu platība		1556.62 m ²		
7 un 8. stāva kopējā platība		2164.37 m ²		

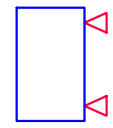
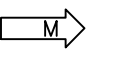



*Telpa Nr.901 - apspriežu telpa virs 7.stāva



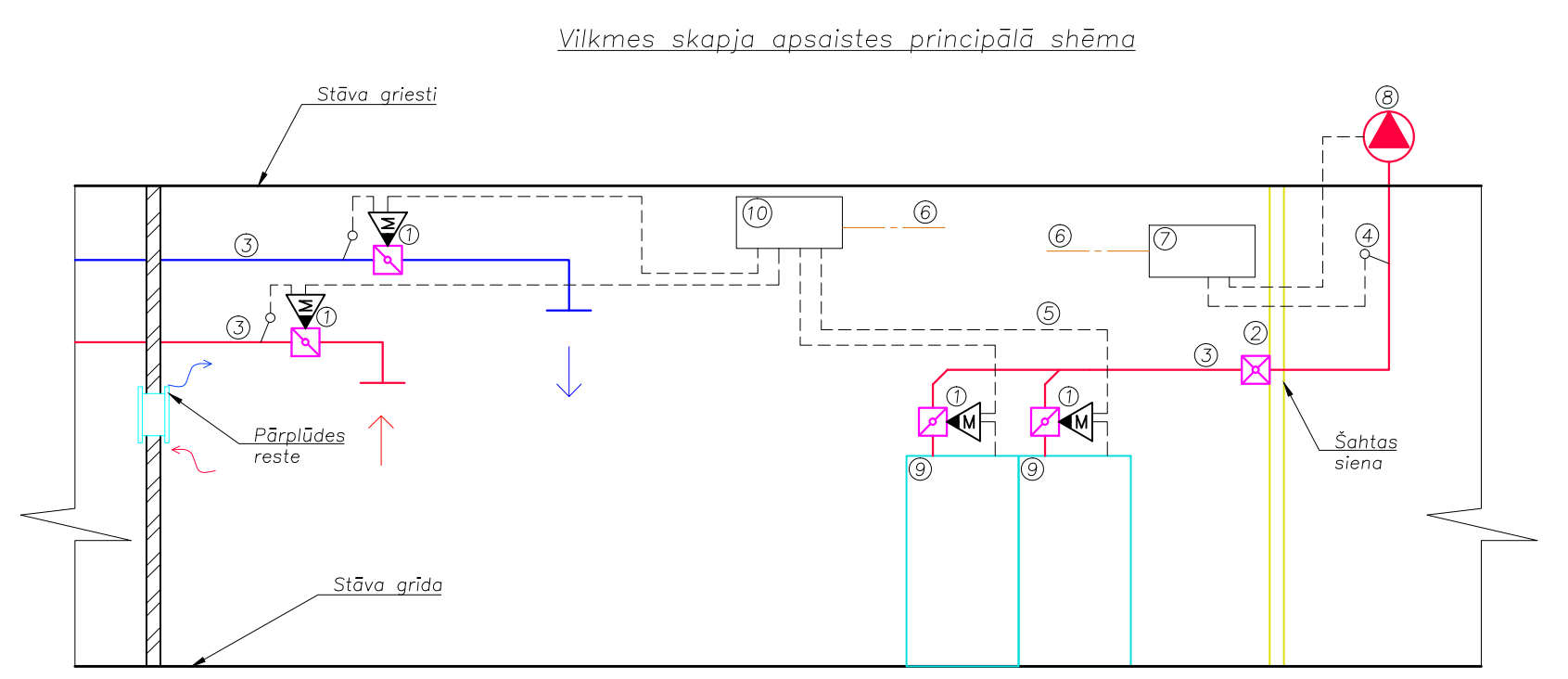
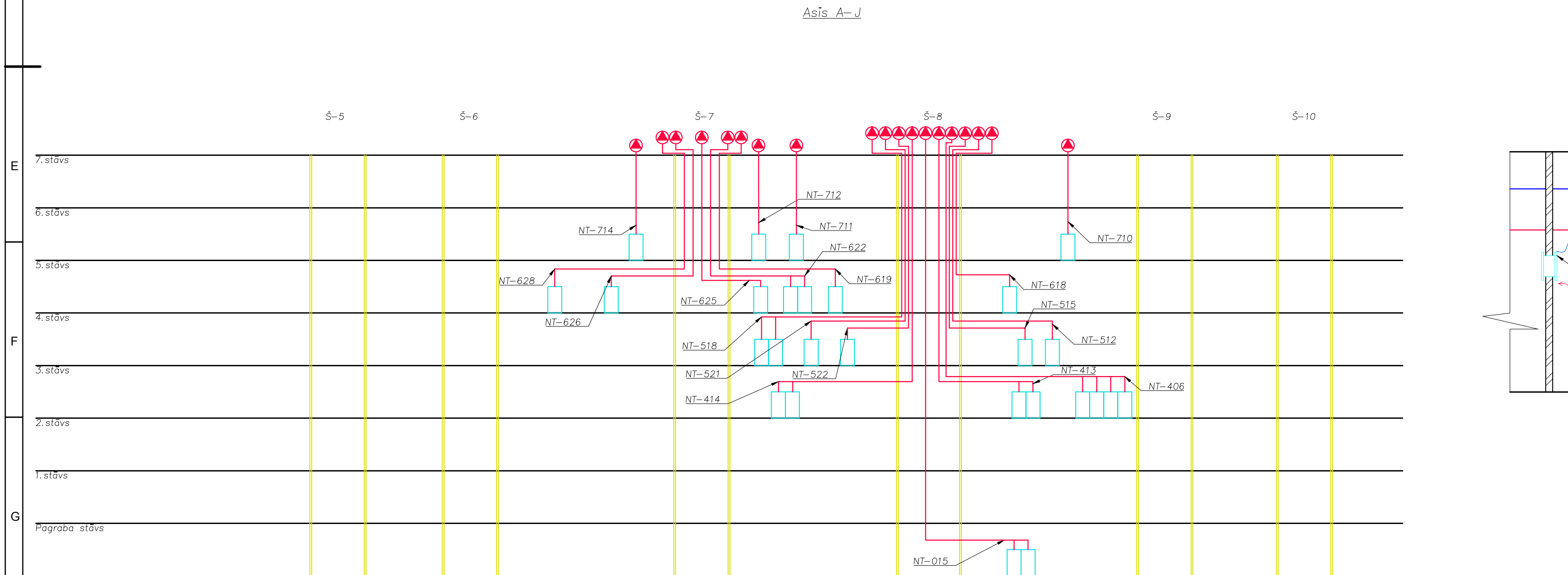
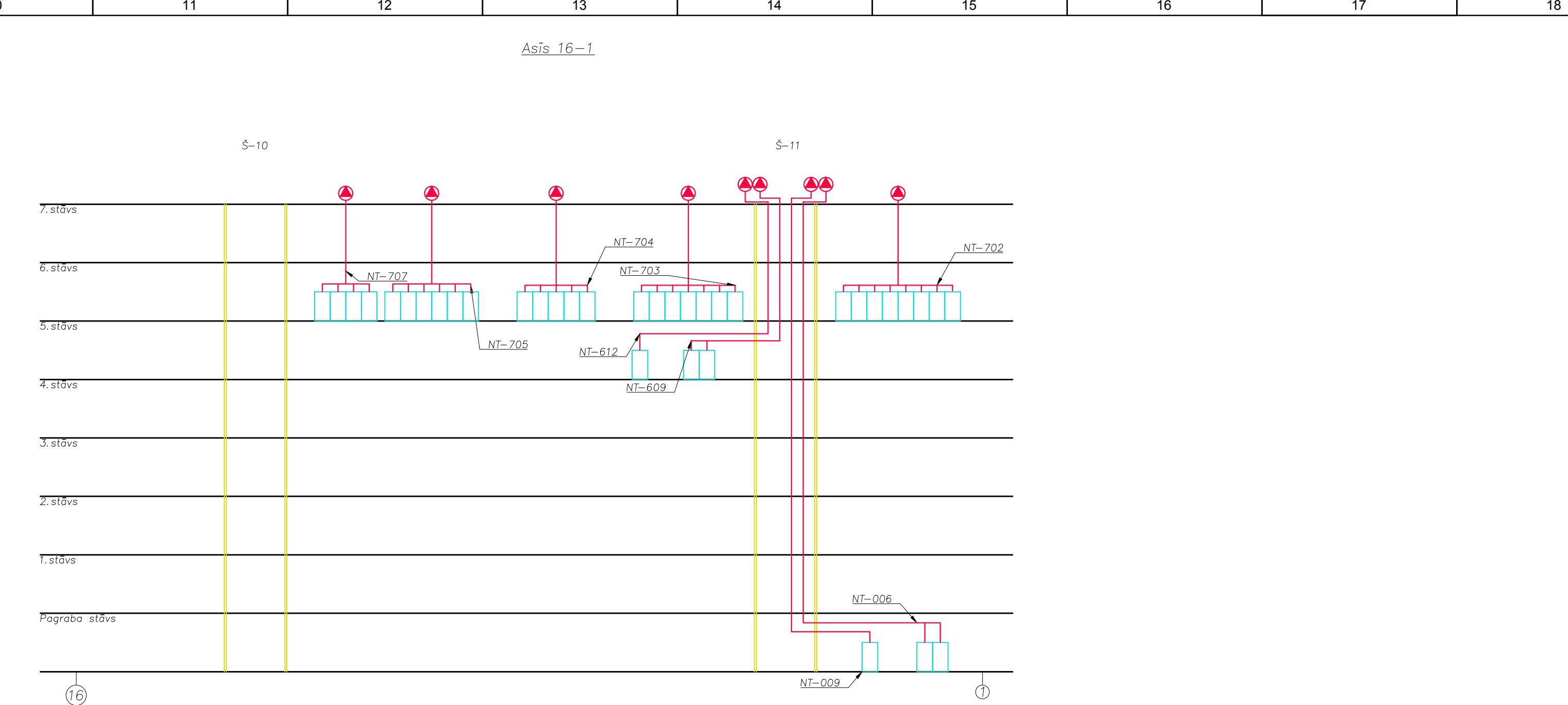
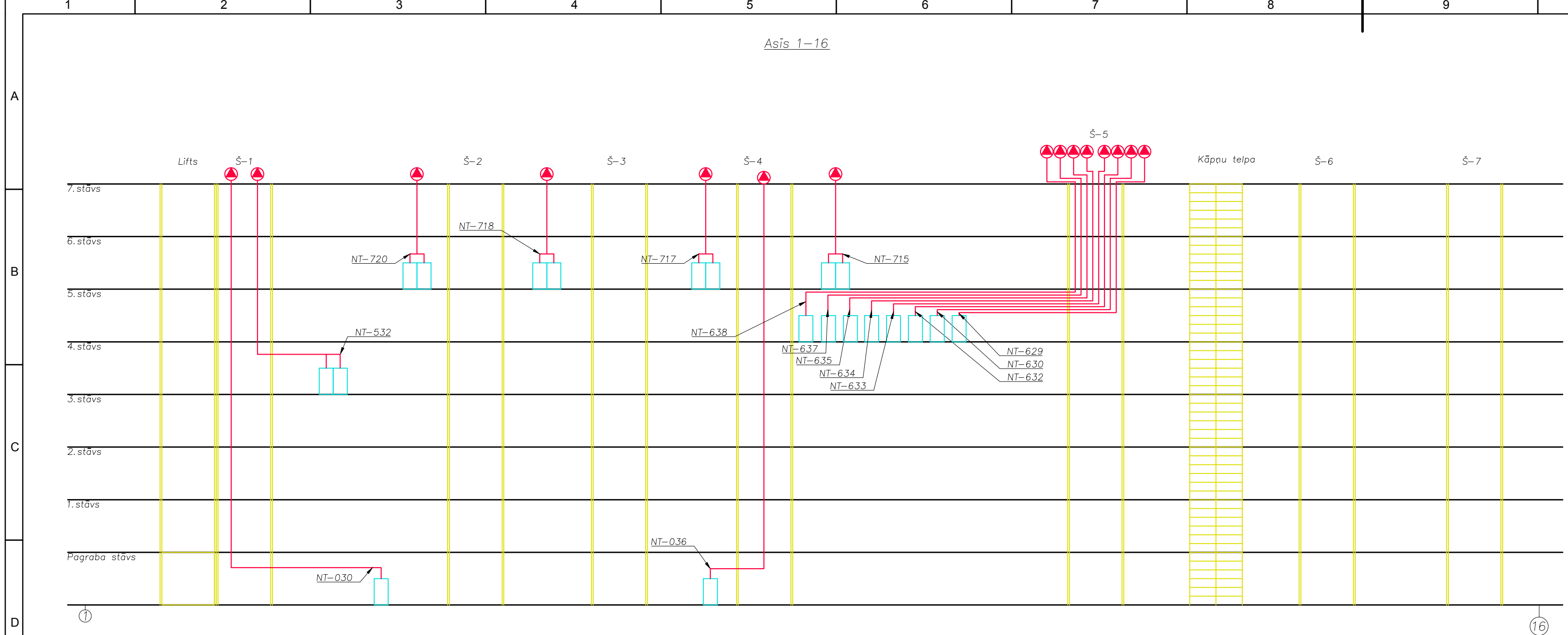
KOMUNĀLPROJEKTS				Būvobjekta nosaukums			
BŪVKOMERSANTA				Latvijas Universitātes Dabaszinātņu Akadēmiskā centra Jelgavas iela 1, Rīgā			
REĢISTR. Nr. 2007 - R				Lapas saturs			
Amats	Uzvārds	Paraksts	Datums	Ventilācija			
Būvproj. vad.	A. Činajevs		11.2012.	7.stāva plāns			
AVK dalas vad.	A. Činajevs		11.2012.	Pasūtījuma Nr.	12 - 26 - 059	Mērogs	Stadija
				Pasūtītājs	1:200		SP
Arh. reģ. Nr.	Uzvārds	Paraksts	Datums	Latvijas Universitāte		Lapas Nr.	Lapu sk.
TS-3435-V-107.dwg						V-107	



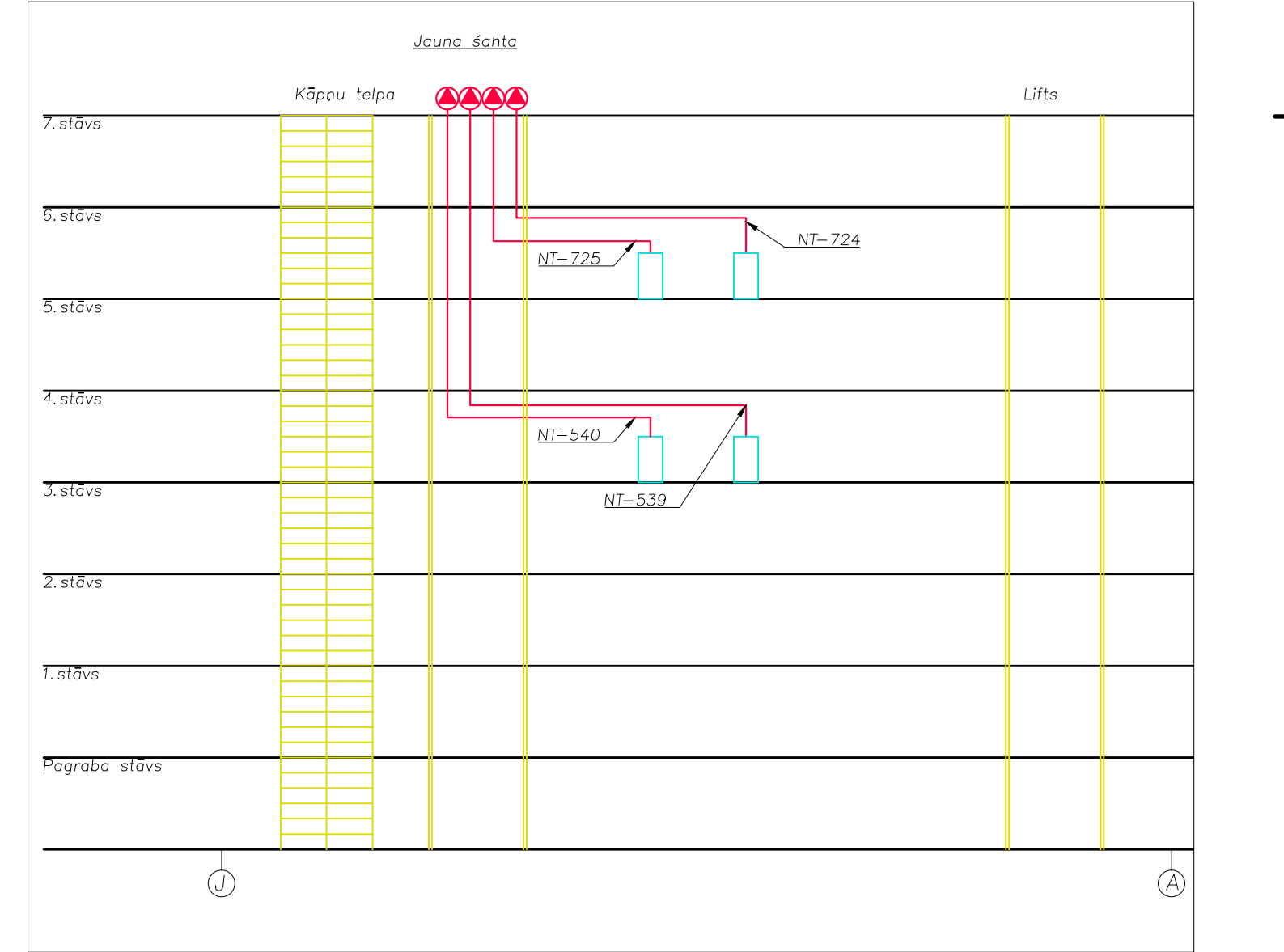
Apzīmējumi

-  Vilkmes skapis
-  Ātrgaitas darbības vārsts ar izpildmehānismu
-  Vārsts ar izpildmehānismu
-  Pieplūdes gaisa vads
-  Nosūces gaisa vads

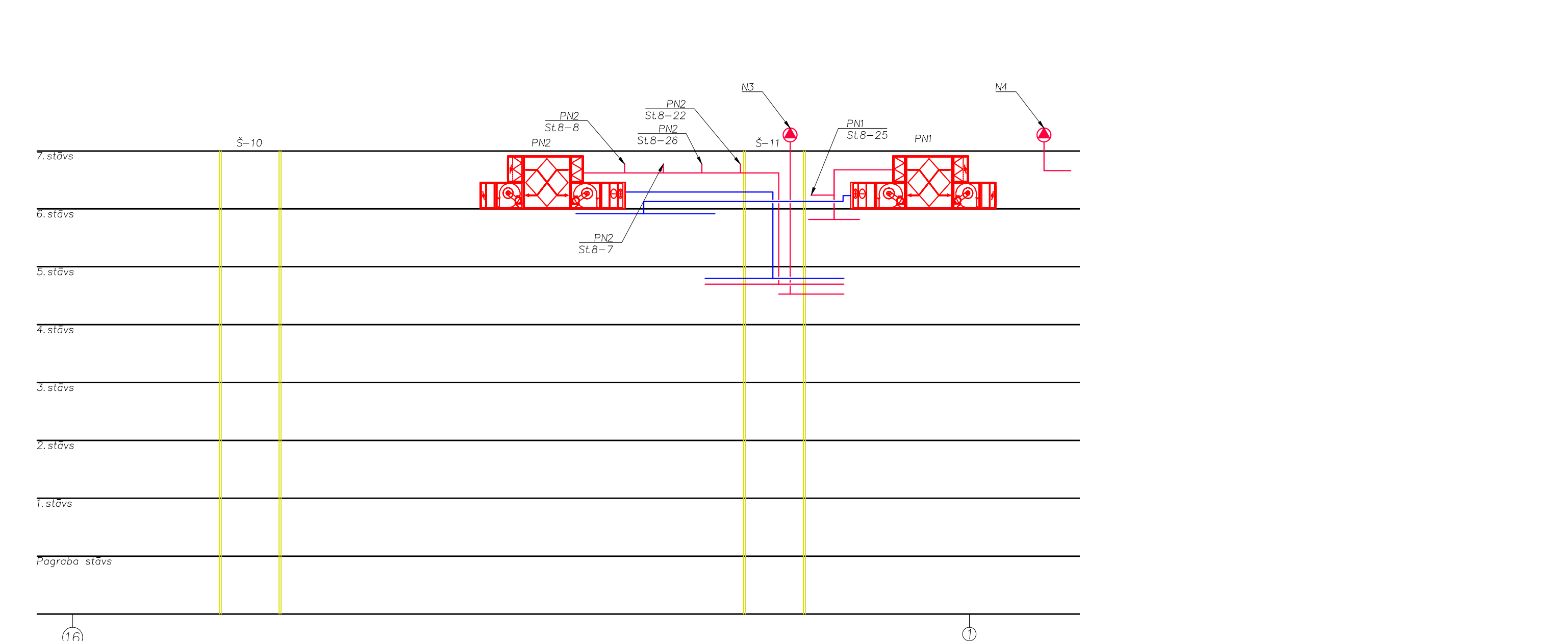
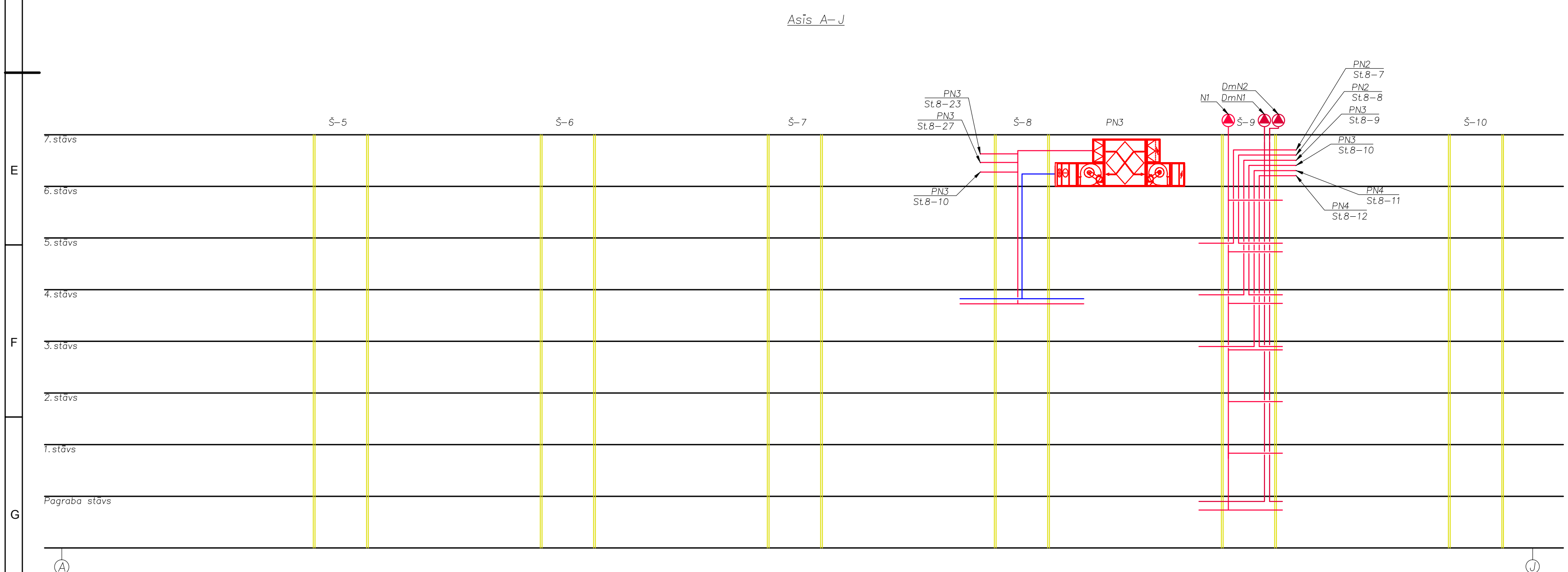
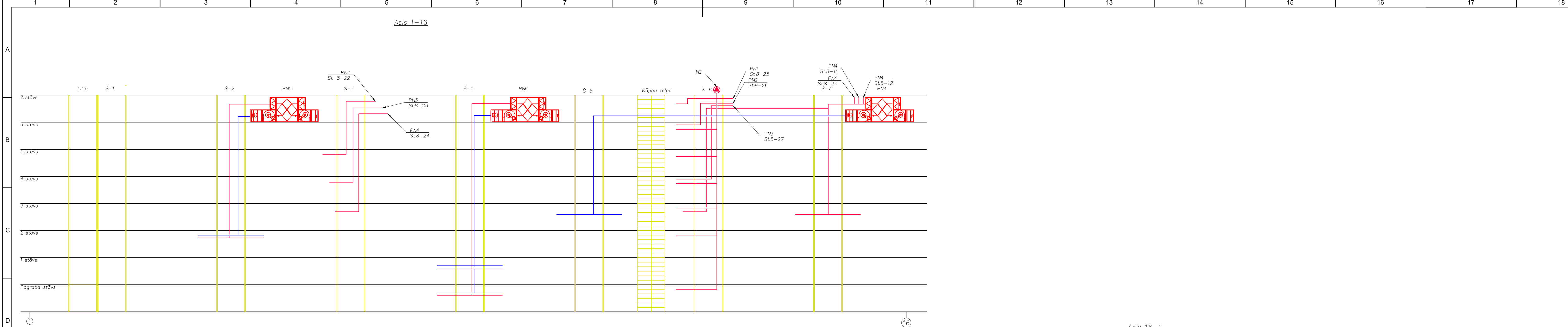
				Būvobjekta nosaukums			
				Latvijas Universitātes Dabaszinātņu Akadēmiskā centra Jelgavas iela 1, Rīgā			
Amats	Uzvārds	Paraksts	Datums	Lapas saturs			
Būvproj. vad.	A. Činajevs		11.2012.	Latvijas Universitātes Dabaszinātņu Akadēmiskā centra Jelgavas iela 1, Rīgā			
AVK dalas vad.	A. Činajevs		11.2012.	Pasūtītājs		Pasūtījuma Nr.	
Arh. reģ. Nr.	Uzvārds	Paraksts	Datums	Latvijas Universitāte		Mērogs	
TS-3435-V-108.dwg				1:200		Stadija	
				12 - 26 - 059		Lapu sk.	
				1:200		SP	
				12 - 26 - 059		Lapu sk.	
				1:200		V-108	



- Piezīmes:**
1. Ātros darbības vārsts ar izpildmehānismu, darbības laiks 3 sek.
 2. Ugunsdrošais vārsts, uzstādāms vietās, kur gaisa vadī šķērso šahtas vai pārsegumus.
 3. Skārdra gaisa vads. Sienas biezums 0,7 mm.
 4. Spiediena sensors regulē ventilatora ražību. Uzstādāms 7.stāvā.
 5. Signālkabeļš. Tiek atvērts vārsts vienlaikus verot viikmes skapja durvis.
 6. Spēka kabeļš.
 7. Jumta ventilatora automātikas skapis. Uzstādāms 7.stāva tehniskajā telpā.
 8. Jumta ventilators.
 9. Viikmes skapis.
 10. Automātikas skapis. Regulē vārstu savstarpējo darbību. Atverot viikmes skapja durvis samazinās telpas nosūces daudzums.



KOMUNĀLPROJEKTS				Būvobjekta nosaukums			
BŪVKOMERSANTA				Latvijas Universitātes Dabaszinātņu Akadēmiskā centra Jelgavas iela 1, Rīgā			
REĢISTR. Nr. 2007 - R				Lapas saturs			
Amats	Uzvārds	Paraksts	Datums	Pasūtītāja Nr.		Mērogs	Stadija
Būvproj. vad.	A. Činajevs		11.2012	12 - 26 - 059			SP
AVK dalas vad.	A. Činajevs		11.2012	Pasūtītājs			
Arh. reģ. Nr.	Uzvārds	Paraksts	Datums	Latvijas Universitāte		Lapas Nr.	Lapu sk.
TS-3435-V-400.dwg						V-400	A2+



Piezīme:
 Principālā shēmā ir norādītas tikai PN1–PN6, N1–N3 un DmN1–DmN2 sistēmas.
 Pārējās ventilācijas sistēmas skatīt AVK–V plānos.

KOMUNĀLPROJEKTS BŪVKOMERSANTA <small>REĢISTR. Nr. 2007 - R</small>				Būvobjekta nosaukums Latvijas Universitātes Dabaszinātņu Akadēmiskā centra Jelgavas iela 1, Rīgā			
				Lapas saturs Ventilācijas iekārtu principālā shēma			
Amats	Uzvārds	Paraksts	Datums	Lapas saturs			
Būvproj. vad.	A. Činajevs		11.2012	Pasūtījuma Nr.		12 - 26 - 059	Mērogs
AVK dalas vad.	A. Činajevs		11.2012	Pasūtītājs		SP	
Arh. reģ. Nr.	Uzvārds	Paraksts	Datums	Latvijas Universitāte		Lapas Nr.	Lapu sk.
TS-3435-V-401.dwg						V-401	A2+